

Remarque concernant l'installation des accessoires Smart-UPS DP

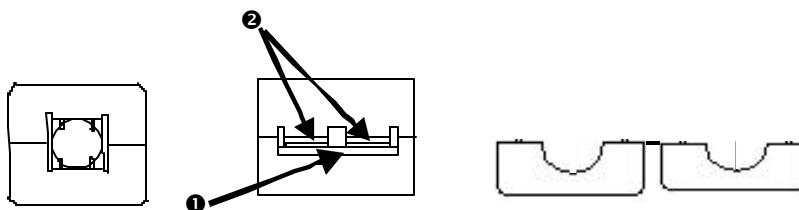
Les accessoires facultatifs pour le Smart-UPS DP comprennent une armoire d'extension d'autonomie (SUDBPB1/SUDBPB2) et un tableau de dérivation de service (SUDP001/SUDP002). Pour assurer la conformité aux réglementations pendant l'installation de l'un ou l'autre de ces accessoires, un tore en ferrite doit être mis autour du câble de signal.

Remarque :

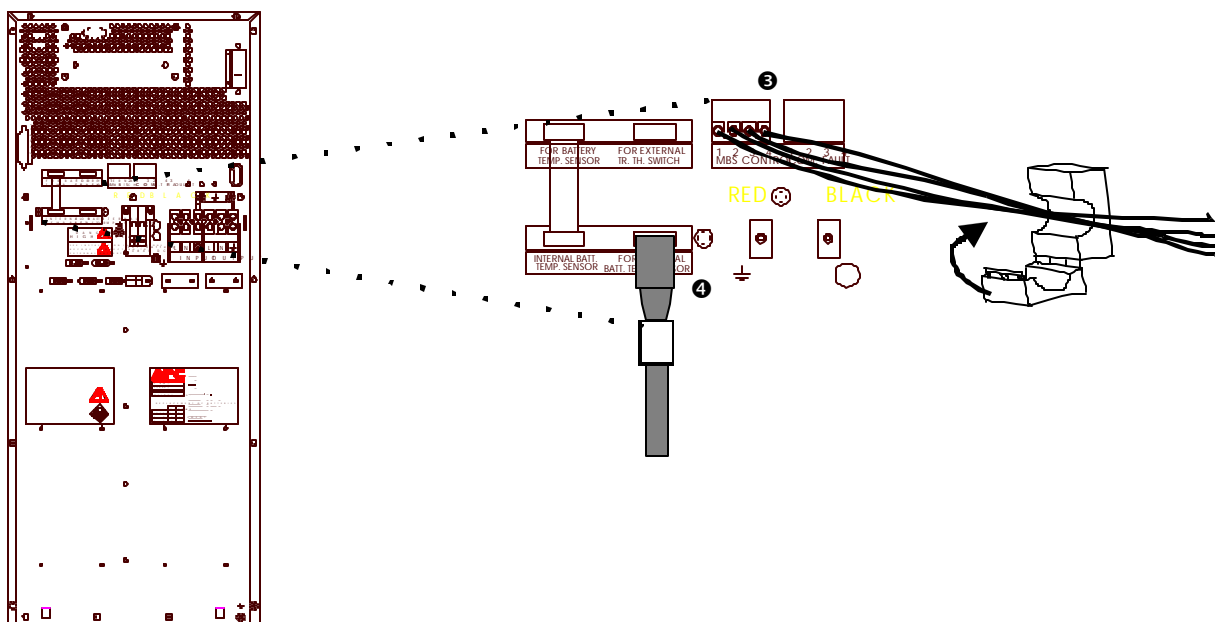
Pendant l'installation de l'armoire d'extension d'autonomie ou du tableau de dérivation de service, observer les étapes suivantes afin d'assurer que le Smart-UPS DP passera tous les tests dictés par les réglementations. La non-observation de ces directives d'installation annulera la conformité aux réglementations.

Installation du tore en ferrite

1. Suivre les directives d'installation de l'accessoire jusqu'à l'achèvement du montage électrique. (Ces instructions figurent dans *le manuel de l'utilisateur Smart-UPS DP*.) Ne pas replacer le couvercle arrière du Smart-UPS DP.
2. Ouvrir le tore en ferrite en introduisant une pièce de monnaie ou un ongle sous le rebord ❶ d'un côté du tore, puis en soulevant doucement ❷. L'ensemble s'ouvrira en deux moitiés.

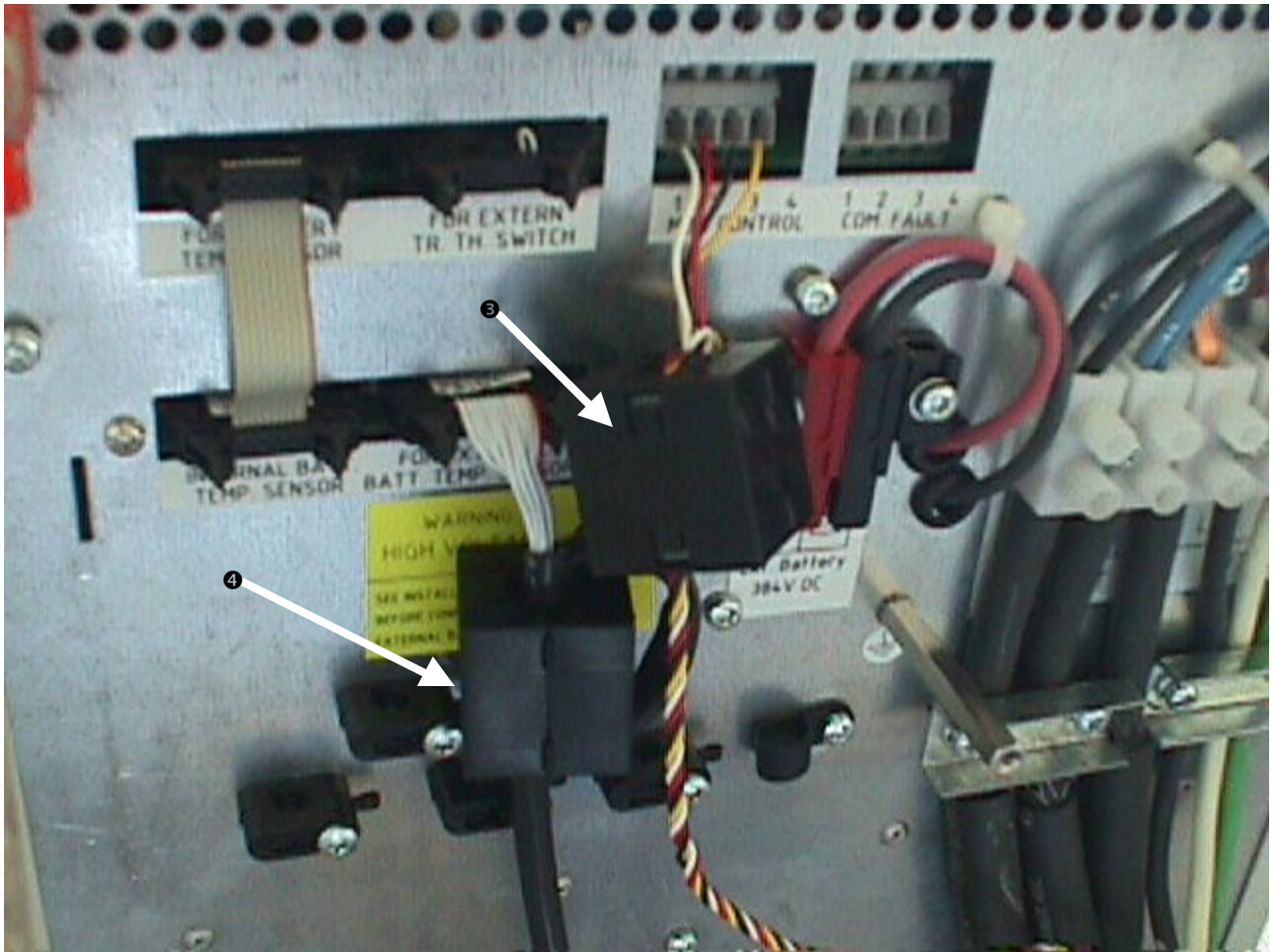


3. Serrer ensemble, torsader ou entourer de ruban adhésif les fils reliés à la connexion du signal d'entrée (de l'option particulière) pour réduire le diamètre total.
4. Le tore en ferrite étant ouvert, placer les fils dans la rainure d'un des côtés du tore en ferrite.



- ❸ Connexion du signal pour l'option avec tableau de dérivation de service
- ❹ Connexion du signal pour l'option avec armoire d'extension d'autonomie (illustration montrant l'installation du cordon en ferrite)

5. Refermer l'autre moitié du tore en ferrite autour des fils pour obtenir une fermeture étanche des rebords (un clic doit être entendu).
6. Si le Smart-UPS DP est doté des deux options, répéter les étapes 2 à 5 pour poser le tore en ferrite de l'autre accessoire. L'illustration suivante montre deux tores posés, le Smart-UPS DP étant équipé des deux options : armoire d'extension d'autonomie et tableau de dérivation de service.



- ③ Connexion du signal pour l'option avec tableau de dérivation de service
- ④ Connexion du signal pour l'option avec armoire d'extension d'autonomie (avec cordon installé)

7. Replacer le couvercle du panneau arrière du Smart-UPS DP.