

## Nota de instalación de los accesorios del Smart-UPS DP Español

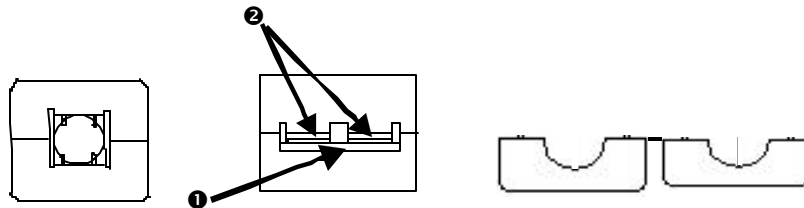
Los accesorios opcionales del Smart-UPS DP incluyen un gabinete para la batería extendido (SUDPBP1/SUDPBP2) y un panel de desviación de servicio (SUDP001/SUDP002). Durante la instalación de cualquiera de estas opciones, usted debe conectar una perla de ferrita sobre el cable de señal para asegurar el cumplimiento de la norma.

**Nota:**

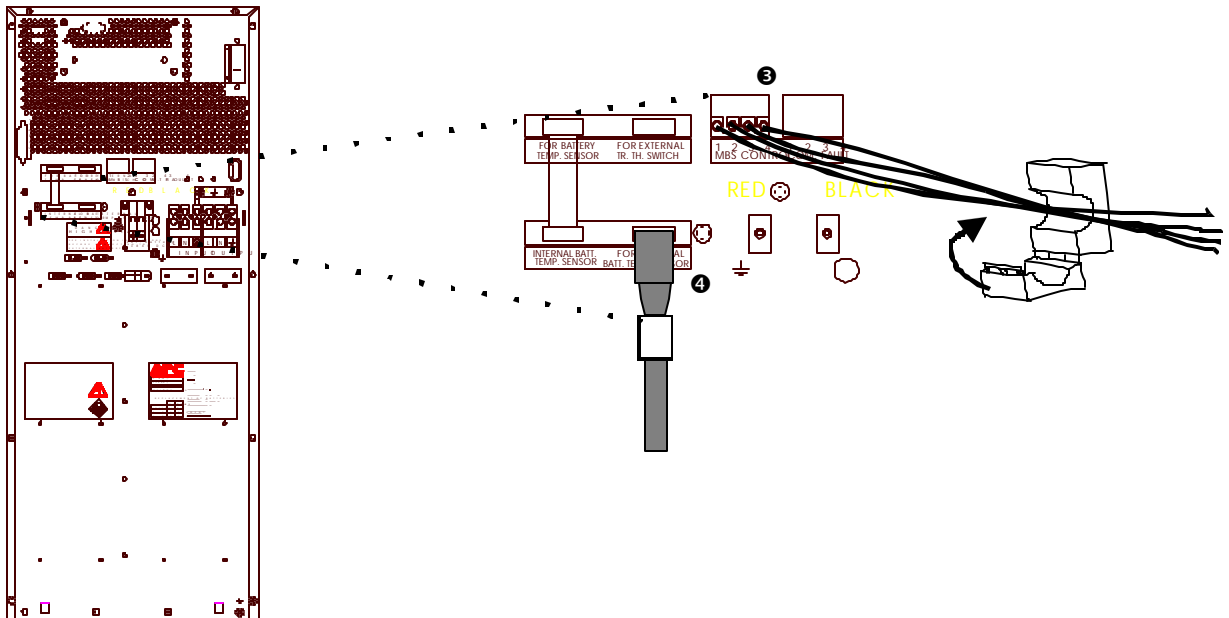
**Cuando instale el gabinete para la batería extendido o el panel de desviación de servicio, usted debe completar los pasos siguientes para asegurar que el Smart-UPS DP apruebe todas las pruebas de las normas. El incumplimiento de estos pasos de instalación podrá anular el cumplimiento de las normas.**

### Cómo instalar una perla de ferrita

1. Cumpla las instrucciones de instalación del accesorio hasta terminar el cableado. (Remítase al *Manual del Usuario del Smart-UPS DP* para obtener las instrucciones.) Deje desconectada la cubierta posterior del Smart-UPS DP.
2. Abra la perla de ferrita insertando una moneda o su uña debajo del labio ❶ en la parte lateral de la perla de ferrita y con suavidad levántela desde el reborde ❷. La unidad se abrirá en dos.

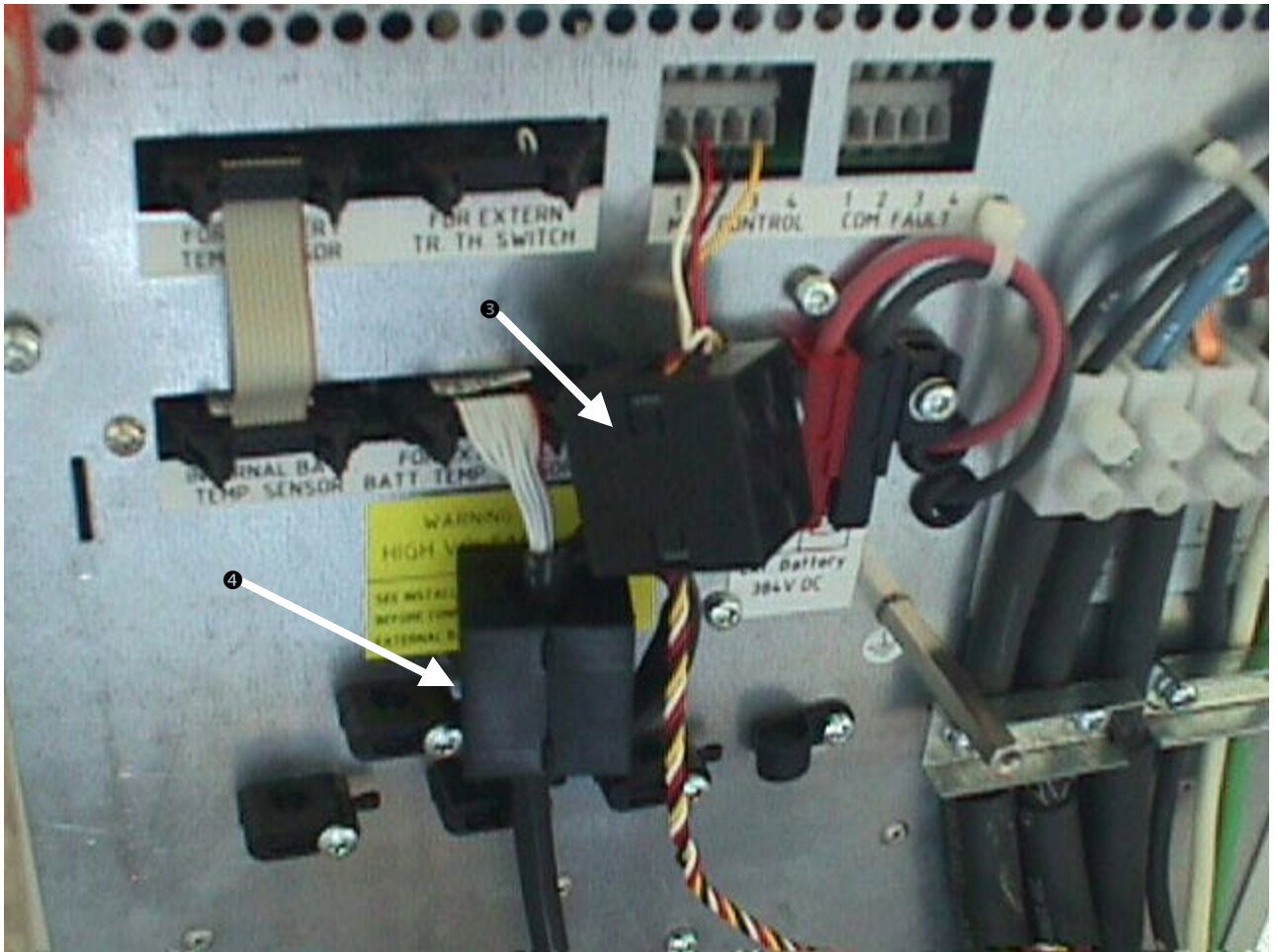


3. Apriete, enrosque o encinte los cables conectados al conector de señal de entrada (para la opción particular) para reducir el diámetro total.
4. Con la perla de ferrita abierta, coloque los cables en la muesca ubicada en un lateral de la perla de ferrita.



- ❸ Conector de señal de la opción del panel de desviación de servicio
- ❹ Conector de señal para la opción del gabinete para la batería extendido (se ilustra con la ferrita instalada)

5. Cierre la otra mitad de la perla de ferrita alrededor de los cables hasta que se selle el labio (deberá escuchar un “ruido de encastre” cuando se cierra).
6. Si el Smart-UPS DP tiene ambas opciones, repita los pasos 2 a 5 para instalar la perla de ferrita para la segunda opción. La siguiente figura muestra dos perlas de ferrita instaladas ya que el Smart-UPS DP está equipado con el gabinete para la batería extendido y el panel de desviación de servicio.



- ➊ Conector de señal para la opción del panel de desviación de servicio
- ➋ Conector de señal para la opción de gabinete para la batería extendido (se ilustra con la ferrita instalada)

7. Vuelva a colocar la cubierta del panel posterior en el Smart-UPS DP.