

## Installationsvejledning til Smart-UPS DP ekstraudstyr

Dansk

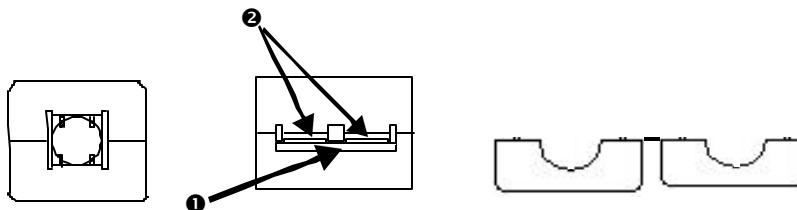
Ekstraudstyr til Smart-UPS DP'en inkluderer et langtidsydende batterikabinet (SUDPBP1/SUDPBP2) og et SBP (Service Bypass Panel - SUDP001/SUDP002). Under installation af dette ekstraudstyr, monteres et ferritmodul på signalkablet for at sikre, at udstyret er i overensstemmelse med gældende regulativer.

### Bemærk:

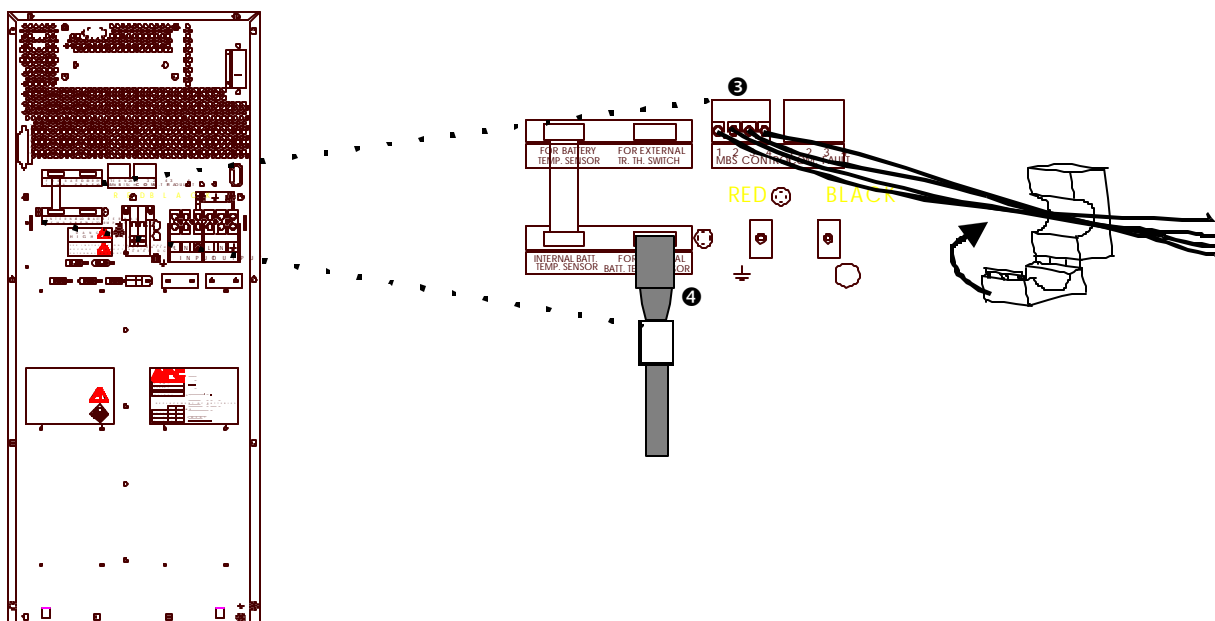
Når det langtidsydende batterikabinet eller SBP'et installeres, udføres følgende trin for at sikre, at Smart-UPS DP'en kan bestå alle regulative prøver. Hvis disse installationstrin ikke overholdes nøje, vil udstyret måske ikke længere være i overensstemmelse med gældende regulativer.

### Sådan installeres et ferritmodul

1. Følg installationsinstruktionerne til ekstraudstyret indtil ledningsføringen er fuldført. (Se *Smart-UPS DP Brugerhåndbog* for instruktioner). Afmonter bagdækslet til Smart-UPS DP'en.
2. Åbn ferritmodulet ved at indføre en skruetrækker under låsefligen ❶ på siden af ferritmodulet og løft den forsigtigt ❷. Enheden vil åbne i to halvdele.

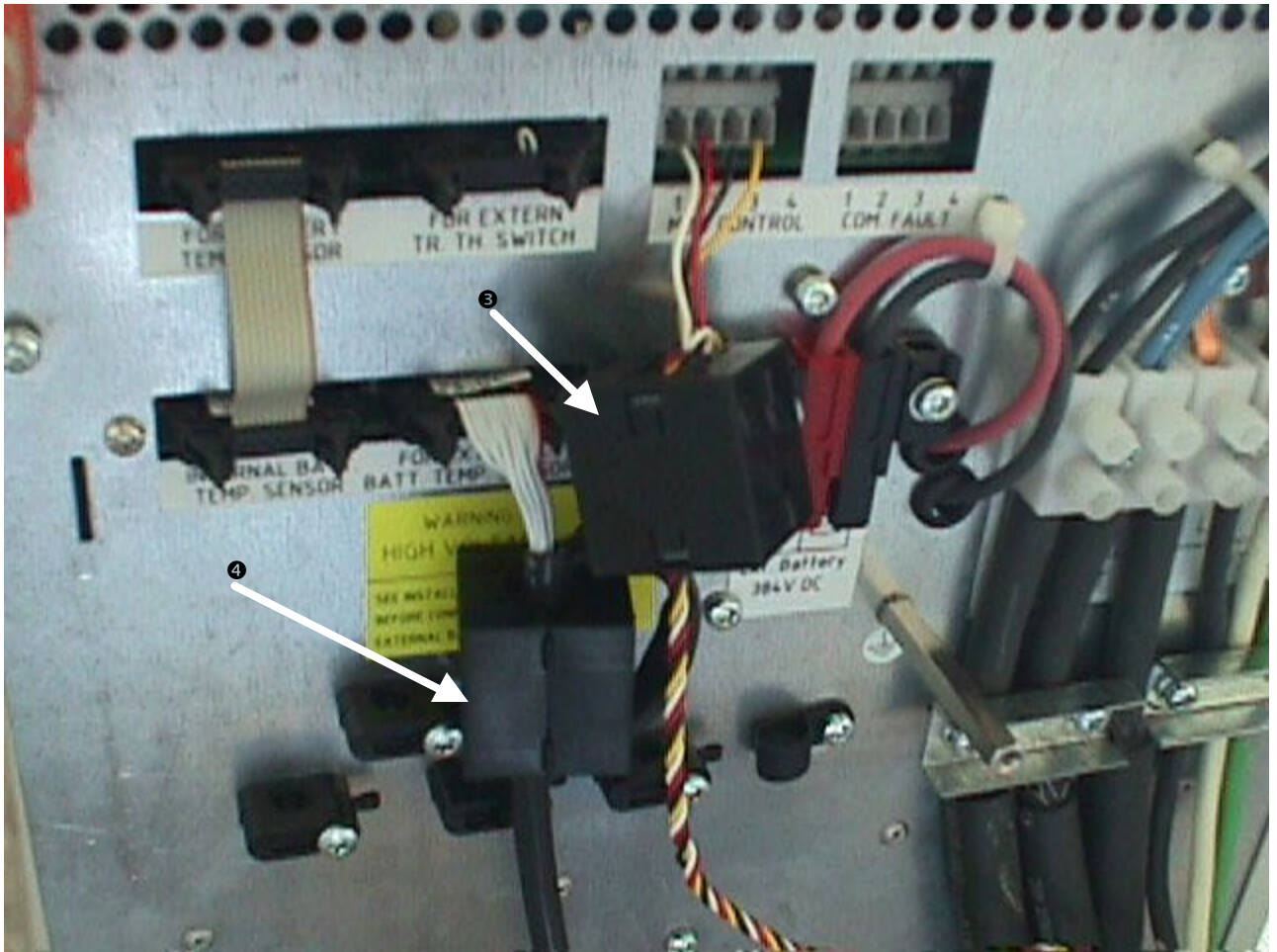


3. Klem, sno eller tape de ledninger sammen, som er forbundet til indgangssignalstikket (til det aktuelle ekstraudstyr), for at reducere den totale diameter.
4. Mens ferritmodulet er åbent, anbringes ledningerne i rillen på den ene side af ferritmodulet.



- ❸ Signalklemmer til SBP (Service Bypass Panel - ekstraudstyr)
- ❹ Signalstik til det langtidsydende batterikabinet (ekstraudstyr - vist med ferrit installeret)

5. Luk den anden halvdel af ferritmoduliet rundt om ledningerne, indtil ferrit modulet er helt lukket ( der høres et "klik", når den lukker).
6. Hvis Smart-UPS DP'en har begge typer ekstraudstyr, gentages trin 2 til 5 for at installere ferritmodulet til det andet sæt ekstraudstyr. Følgende illustration viser to installerede ferritmoduler, eftersom Smart-UPS DP'en er udstyret med både det langtidsydende batterikabinet og SBP'et.



- ③ Signalklemme til SBP (Service Bypass Panel - ekstraudstyr)
- ④ Signalstik til det langtidsydende batterikabinet (ekstraudstyr - vist med ferrit installeret)

7. Monter det bageste bagdæksel på Smart-UPS DP'en igen.