

NetShelter[®] SX 至 VX 或 VS 的外部连接套件 - AR7601、AR7602

概述

外部连接套件包括用于将 NetShelter SX 600 mm 和 750 mm 机柜与 NetShelter VX 或 VS 机柜进行连接的配件。

使用 AR7601 配件套件连接：

- 600 mm 宽度的 NetShelter SX 和 NetShelter VX 机柜
- 600 mm 宽度的 NetShelter SX 和 NetShelter VS 机柜

使用 AR7602 配件套件连接：

- 24 in 宽度的 NetShelter SX 和 NetShelter VX 机柜
- 24 in 宽度的 NetShelter SX 和 NetShelter VS 机柜
- NetShelter SX 750 mm 和 NetShelter VX 或 VS 机柜。



另请参阅

在将 NetShelter SX 机柜连接到另一个机柜前必须先拆下其机柜门。请参阅《NetShelter SX 机柜 启封、安装和自定义》手册的野沧坝章节获取有关从 NetShelter SX 机柜上拆卸机柜门的详细说明。此手册可在 APC 网站 www.apc.com 上获取，NetShelter SX 机柜也随附提供此手册。



另请参阅

在将 NetShelter VX 或 VS 机柜与另一个机柜连接时，必须先拆下其侧面板。请参阅《NetShelter VX 机柜 启封、安装和自定义》手册的胰缩尾鸚逗桶沧安囁姘遼章节获取有关从 NetShelter VX 或 VS 机柜拆卸侧面板的详细说明。此手册可在 APC 网站 www.apc.com 上获取，NetShelter VX 或 VS 机柜也随附提供此手册。



注

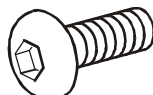
不能使用 AR7601 和 AR7602 连接 NetShelter SX 48U 机柜和 NetShelter VX 或 VS 机柜。

NetShelter SX 机柜不能和 VX 或 VS 47 U 机柜连接。

概述

每个配件相应的编号会出现在下文所述的程序中。在括号中列明了各配件的数量，以供参考。

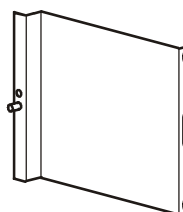
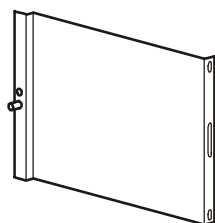
- ❶ 5 mm 六角扳手：
AR7601、AR7602 (1 个)
- ❷ M5 x 12 螺钉：
AR7601、AR7602 (4 个)
- ❸ M6 x 12 盘头螺钉：
AR7601、AR7602 (8 个)
- ❹ M6 凸缘六角螺帽：
AR7601、AR7602 (8 个)



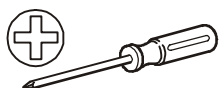
- ❺ 600 mm 前顶部连接支架：
AR7601 (1 个)
- ❻ 600 mm 前底部连接支架：
AR7601 (1 个)
- ❼ 24 in 前顶部连接支架：
AR7602 (1 个)
- ❽ 24 in 前底部连接支架：
AR7602 (1 个)



- ❾ 600 mm 后部连接支架：
AR7601 (2 个)
- ❿ 24 in 后部连接支架：
AR7602 (2 个)



所需的工具（未提供）



十字螺丝刀

连接机柜时

这些插图说明了连接 600 mm 宽度的 NetShelter SX 机柜和 NetShelter VX 机柜的步骤。不管是连接 600 mm 宽度的机柜还是 24 in 宽度的机柜，步骤都是相同的。



注意

将机柜连接起来并不能获得额外的稳定性。



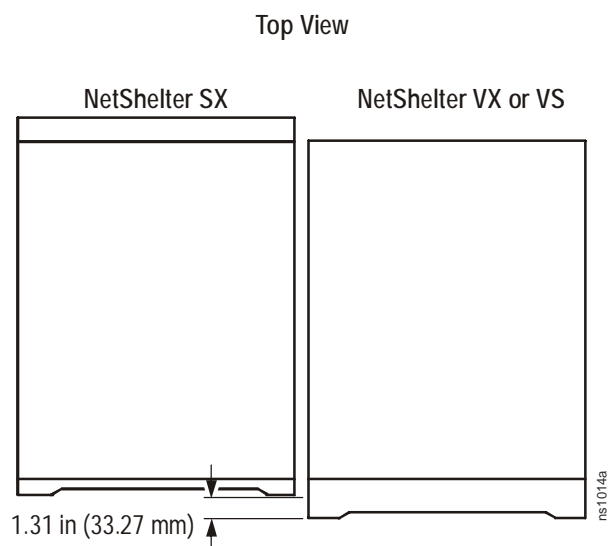
注

不管 NetShelter SX 机柜是否安装了侧面板，都可以对其进行连接。



注

当使用 AR7601 连接 600-mm 宽度的 NetShelter SX 机柜和 NetShelter VX 或 VS 机柜时，前者将比后者向后陷入 33.2 mm (1.3 in)。



连接 600 mm 宽度的机柜

安装前部连接支架

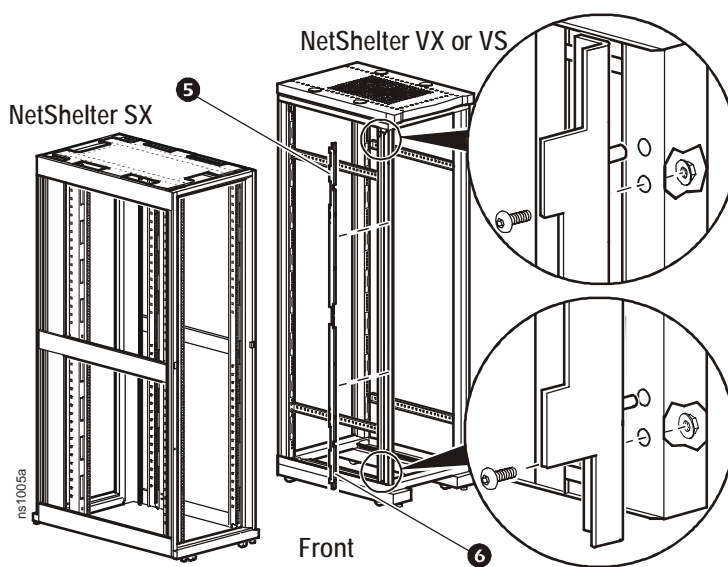


NetShelter SX 机柜可以连接到 NetShelter VX 或 VS 机柜的任意一侧。这些说明假定 NetShelter VX 或 VS 机柜位于右侧。如果您想在左侧连接机柜，适当倒转本程序中操作的方向即可。

将顶部连接支架和底部连接支架安装到位于右侧的 NetShelter VX 或 VS 机柜。

安装顶部连接支架。

1. 找到左垂直框顶部的第一个孔。
2. 将前顶部连接支架 **5** 上位置最高的销轴与在步骤 1 中找到的孔对齐。
3. 将销轴插入孔中，并确保支架上其他两根销轴也插入到相应的孔中。
4. 将三个盘头螺钉 **3** 插入销轴下方的孔中，并用三个凸缘六角螺帽 **4** 将其固定。使用 5 mm 内六角扳手 **1**（已提供）将其拧紧。



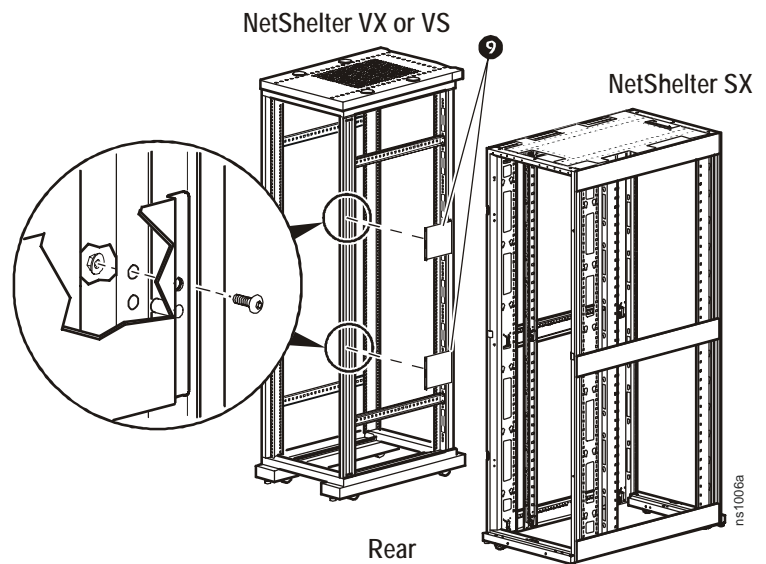
安装底部连接支架。

1. 找到左垂直框底部的第二个孔。
2. 将前底部连接支架 **6** 上位置最低的销轴插入该孔中。
3. 确保其余的销轴也插入相应的孔中，并按“安装顶部连接支架”的步骤将其固定。

安装后部连接支架

将后部连接支架安装到位于左侧的 NetShelter VX 或 VS 机柜：

1. 在右垂直框上，找到从机柜顶部数起的第三组孔中的第二个孔。
2. 将后部连接支架 ⑨ 上的销轴与在步骤 1 中找到的孔对齐并插入该孔中。
3. 将一个盘头螺钉 ③ 插入销轴上方的第一个孔中，并用一个凸缘六角螺帽 ④ 将其固定。使用 5 mm 内六角扳手 ①（已提供）将其拧紧。
4. 在右垂直框上，找到从机柜底部数起的第三组孔中的第二个孔。
5. 将后部连接支架 ⑨ 上的销轴与该孔对齐并插入该孔。
6. 按步骤 3 将其固定。



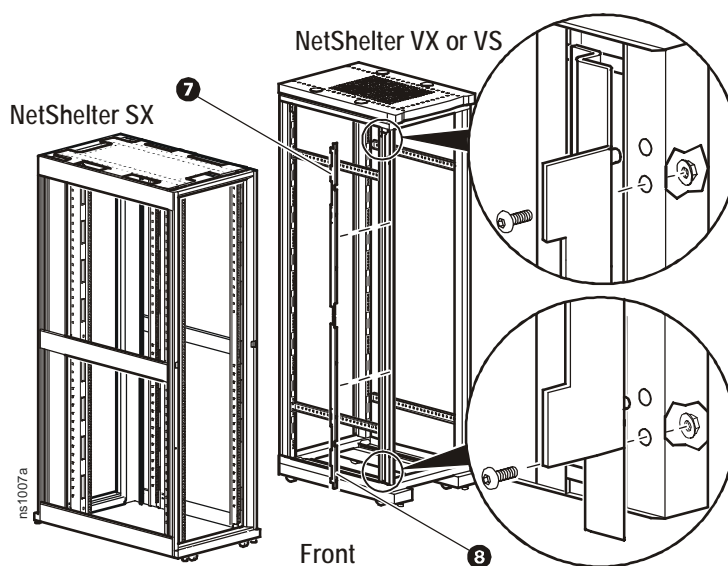
连接 24 in 宽度的机柜

安装前部连接支架

将顶部连接支架和底部连接支架安装到位于右侧的 NetShelter VX 或 VS 机柜。

安装顶部连接支架。

1. 找到左垂直框顶部的第一个孔。
2. 将前顶部连接支架 **5** 上位置最高的销轴与最靠近左垂直框顶部的第一个孔对齐。
3. 将销轴插入孔中，并确保支架上其他两根销轴也插入到相应的孔中。
4. 将三个盘头螺钉 **2** 插入销轴下方的孔中，并用三个凸缘六角螺帽 **3** 将其固定。使用 5 mm 内六角扳手 **1**（已提供）将其拧紧。



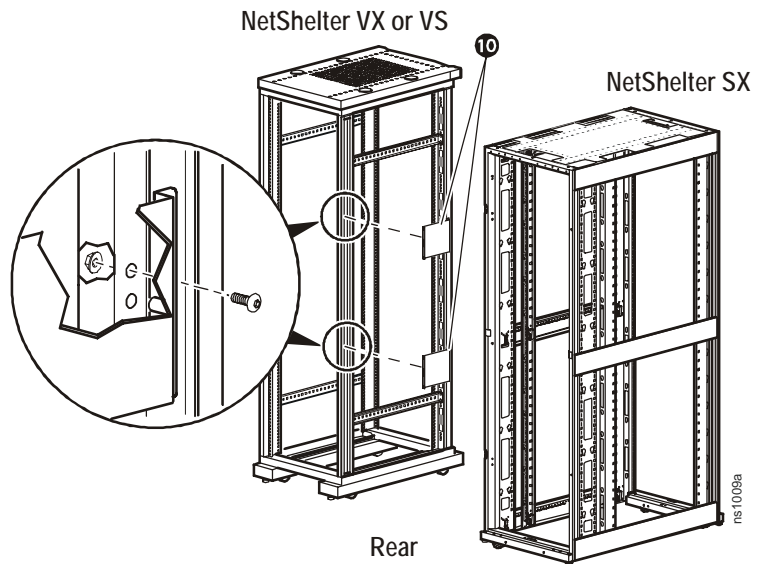
安装底部连接支架。

1. 找到左垂直框底部的第二个孔。
2. 将前底部连接支架 **6** 上位置最低的销轴插入该孔中。
3. 确保其余的销轴也插入相应的孔中，并按“安装顶部连接支架”的步骤将其固定。

安装后部连接支架

将后部连接支架安装到位于左侧的 NetShelter VX 或 VS 机柜：

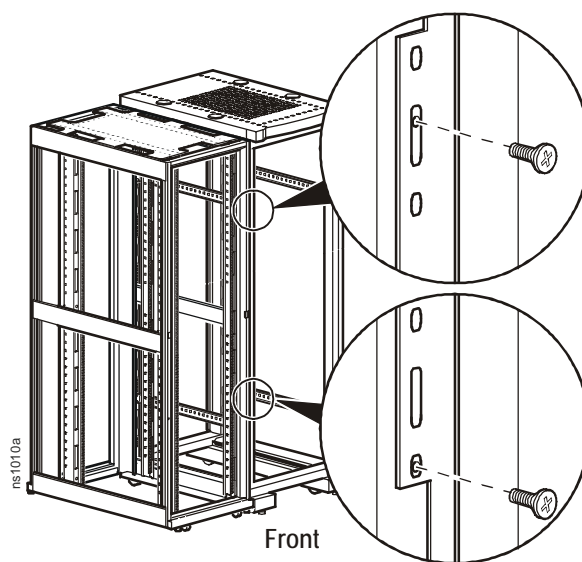
1. 在右垂直框上，找到从机柜顶部数起的第三组孔中的第二个孔。
2. 将后部连接支架 ⑩ 上的销轴与在步骤 1 中找到的孔对齐。
3. 将一个盘头螺钉 ③ 插入销轴上方的第一个孔中，并用一个凸缘六角螺帽 ④ 将其固定。使用 5 mm 内六角扳手 ①（已提供）将其拧紧。
4. 在右垂直框上，找到从机柜底部数起的第三组孔中的第二个孔。
5. 将后部连接支架 ⑩ 上的销轴与该孔对齐并插入该孔中。
6. 按步骤 3 将其固定。



连接机柜

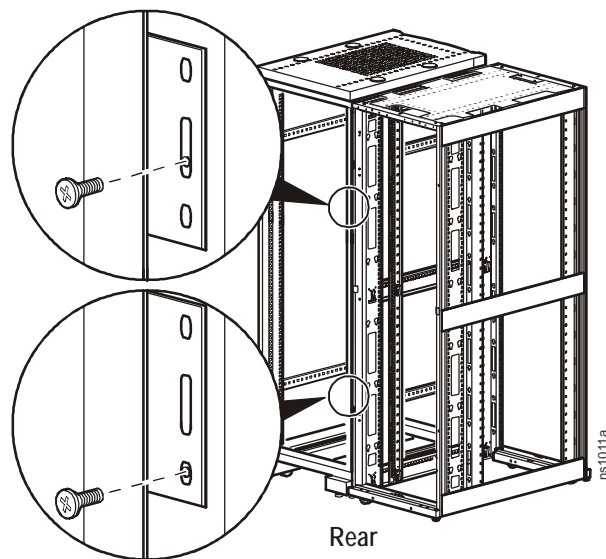
连接正面

1. 将前顶部连接支架的中孔与 NetShelter SX 机柜框的顶孔对齐。将前底部连接支架的底孔与 NetShelter SX 机柜框的底孔对齐。
2. 将短螺钉 ② 插入每个孔中，并使用十字圆头螺丝刀（不附赠）将其拧紧。



进行后部连接

1. 将后顶部连接支架的中孔与 NetShelter SX 机柜框的顶孔对齐。将后底部连接支架的底孔与 NetShelter SX 机柜框的底孔对齐。
2. 将短螺钉 ② 插入每个孔中，并使用十字圆头螺丝刀（不附赠）将其拧紧。



调平机柜

调平脚安装在机箱底部的四个角上。如果选定的地面不平整，调平脚可起到稳固支撑的作用，但是，如果地面严重倾斜，则无法通过调平脚进行校正。可以移除脚轮和调平脚，使机柜的底座直接置于地板上。



将连接起来的机柜移至一个水平的位置。

注

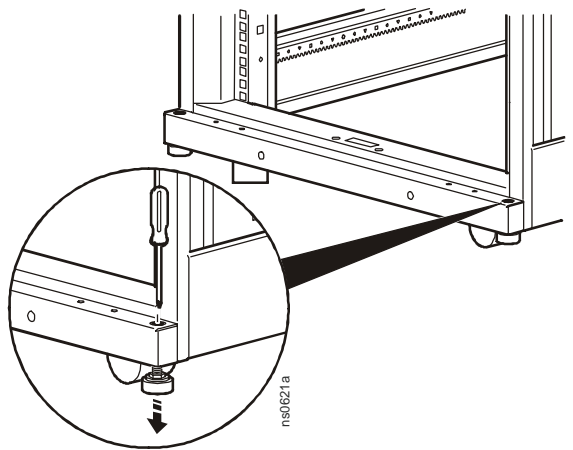
NetShelter SX 机柜。

1. 对每个调平脚，请将十字螺丝刀或一字螺丝刀插入调平脚上面的螺钉（未提供）。顺时针扭动螺钉使调平脚伸长，直至它与地板接合紧密。
2. 使用水平仪确定需进一步调整的调平脚。



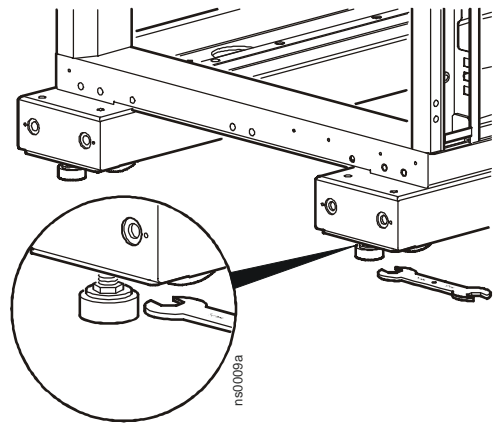
警告

如果移除了脚轮或调平脚，机柜就不能使用 **bolt-down** 支架或稳定板来加固。



NetShelter VX 和 *VS* 机柜。

1. 用开口扳手的 14 mm 端调节调平脚底部圆垫上部的六角螺栓。顺时针旋转扳手使调平脚伸长，直至它与地板紧密接合。
2. 对其余的每个调平脚重复步骤 1。
3. 使用水平仪确定需进一步调整的调平脚。





APC 全球客户支持

可以通过以下任何方式免费获得本产品或其他任何 APC 产品的客户支持：

请访问 APC 网站，以查阅 APC 知识库中的文档，并提交客户支持请求。

www.apc.com（公司总部）

连接到特定国家或地区的本地化 APC 网站，每个站点均会提供客户支持信息。

www.apc.com/support/

通过搜索 APC 知识库和使用 e-support 获取全球支持。

以电话或电子邮件方式联系 APC 客户支持中心。

地区支持中心：

英飞客户支持直拨电话	(1)(877)537-0607（免费）
APC 美国总部和加拿大	(1)(800)800-4272（免费）
拉丁美洲	(1)(401)789-5735（美国）
欧洲、中东和非洲	(353)(91)702000（爱尔兰）
日本	(0) 35434-2021
澳大利亚、新西兰和南太平洋地区	(61) (2) 9955 9366（澳大利亚）

— 国家 / 地区专属的当地支持中心：有关联系信息，请访问 **www.apc.com/support/contact**。

有关如何获取当地客户支持的信息，请联系您购买 APC 产品的 APC 代理或其他销售商。

©2006 全部内容的版权归美国电力转换公司所有。保留所有权利。未经许可不得转载复制全部或部分內容。APC、APC 徽标、InfraStruXure、NetShelter、NetworkAIR 是美国电力转换公司的商标。所有其他商标、产品名称及公司名称是其各自所有者的财产，只能用于参考目的。



990-2339A-037

07/2006

