

# Kit di collegamento esterno — AR8376, AR8376BLK, AR8377BLK

## Panoramica

Il kit di collegamento esterno contiene le parti necessarie per il collegamento degli armadietti NetShelter VS (900mm) e NetShelter VX (1070mm). Il kit consente di collegare insieme:

- due armadietti NetShelter VS
- due armadietti NetShelter VX
- un armadietto NetShelter VS e un armadietto NetShelter VX

Per collegare due armadietti NetShelter VS, attenersi ai seguenti passaggi:

1. Installare le parti di collegamento anteriore (pagina 3).
2. Installare le parti di collegamento posteriore e lo stabilizzatore (pagina 4).
3. Livellare gli armadietti (pagina 7).
4. Collegare gli armadietti tra loro (pagina 8). Effettuare i collegamenti anteriori (pagina 8), quindi quelli posteriori (pagina 9).

Per collegare un armadietto NetShelter VX a un armadietto NetShelter VS, attenersi ai seguenti passaggi:

1. Installare le parti di collegamento anteriore (pagina 3).
2. Installare le parti di collegamento posteriore e lo stabilizzatore (pagina 5).
3. Livellare gli armadietti (pagina 7).
4. Collegare gli armadietti tra loro (pagina 8). Effettuare i collegamenti anteriori (pagina 8), quindi quelli posteriori (pagina 9).

Per collegare due armadietti NetShelter VX, attenersi ai seguenti passaggi:

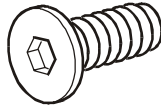
1. Installare le parti di collegamento anteriore (pagina 3).
2. Livellare gli armadietti (pagina 7).
3. Collegare gli armadietti tra loro (pagina 8). Effettuare i collegamenti anteriori (pagina 8), quindi quelli posteriori (pagina 10).

Per praticità, nelle procedure riportate nelle pagine che seguono ogni parte è accompagnata da un numero di riferimento. Le quantità vengono elencate tra parentesi.

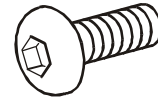
- ❶ Chiave esagonale da 3 mm (1)



- ❷ Vite a brugola a basso profilo M6x12 (6)



- ❸ Vite a brugola a testa piatta M6x12 (6)



- ❹ Dado esagonale flangiato M6 (6)



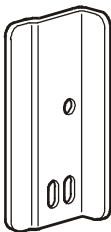
- ❺ Rifinitura di collegamento (1)



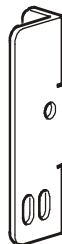
- ❻ Staffa di collegamento standard (6)



- ❼ Stabilizzatore di collegamento VX-VS (1)



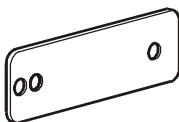
- ❽ Stabilizzatore di collegamento VS (1)



- ❾ Staffa di collegamento VX-VS (1)



- ❿ Stabilizzatore di collegamento VX (1)

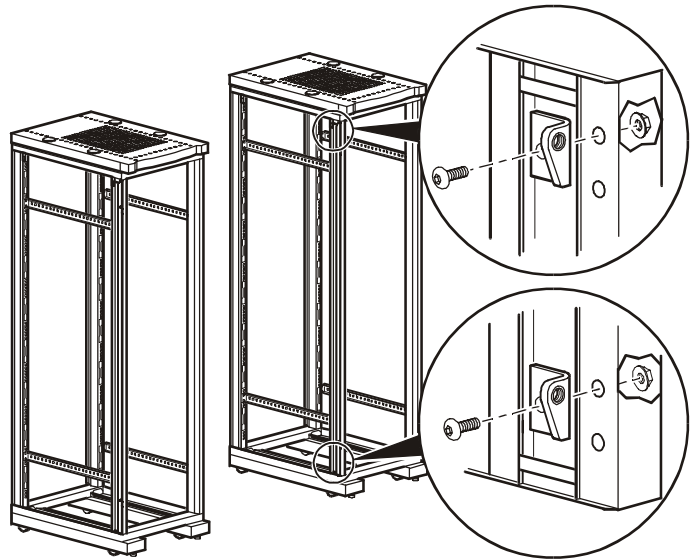


## Installazione delle parti di collegamento anteriore

Per il collegamento di due armadietti NetShelter VS, di un armadietto NetShelter VX a un armadietto NetShelter VS o di due armadietti NetShelter, attenersi alla seguente procedura.

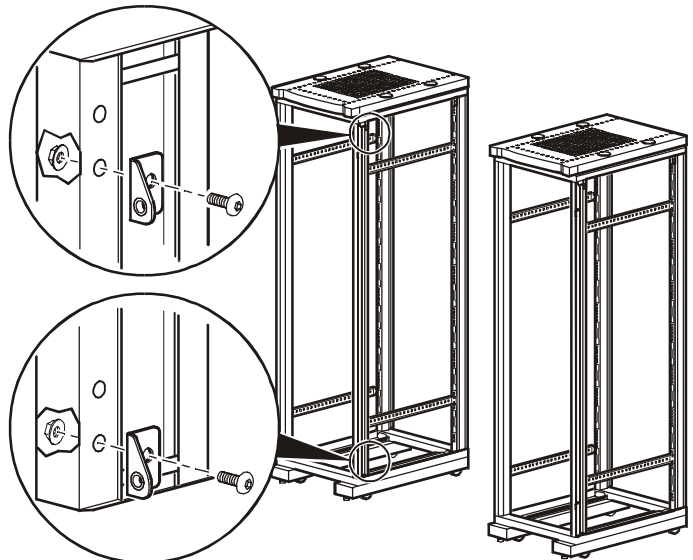
*Installazione di una staffa di collegamento sull'armadietto di destra:*

1. Allineare il foro sulla staffa di collegamento standard ❸ al foro accanto alla parte superiore dell'infixo verticale sinistro. Inserire una vite a brugola a testa piatta ❹, fissare utilizzando un dado esagonale flangiato ❺ e serrare con la chiave esagonale da 3 mm ❶ (fornita).
2. Allineare il foro sulla staffa di collegamento standard ❸ al foro accanto alla parte inferiore dell'infixo verticale sinistro. Fissare come descritto nel passaggio 1.



*Installazione di una staffa di collegamento sull'armadietto di sinistra:*

3. Allineare il foro sulla staffa di collegamento standard ❸ al foro accanto alla parte superiore dell'infixo verticale destro. Fissare come descritto nel passaggio 1.
4. Allineare il foro sulla staffa di collegamento standard ❸ al foro accanto alla parte inferiore dell'infixo verticale destro. Fissare come descritto nel passaggio 1.



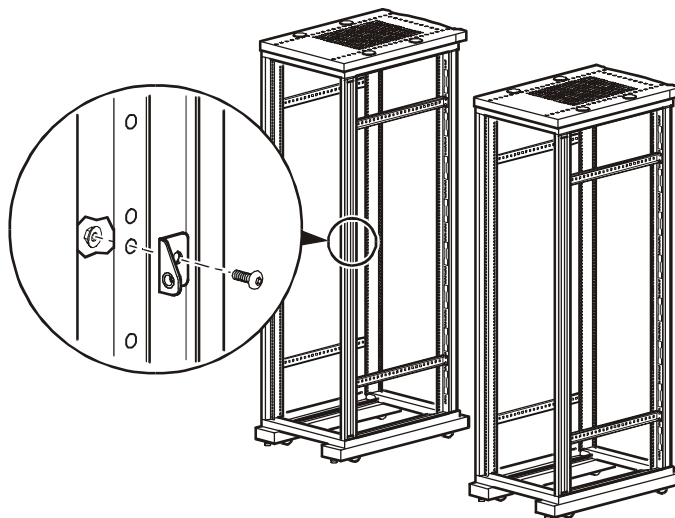
## Installazione delle parti di collegamento posteriore

**Per il collegamento di due armadietti NetShelter VS attenersi a questa procedura.**

*Installazione di una staffa di collegamento standard sull'armadietto di sinistra:*

Allineare il foro sulla staffa di collegamento standard **6** al foro sull'infixo verticale destro.

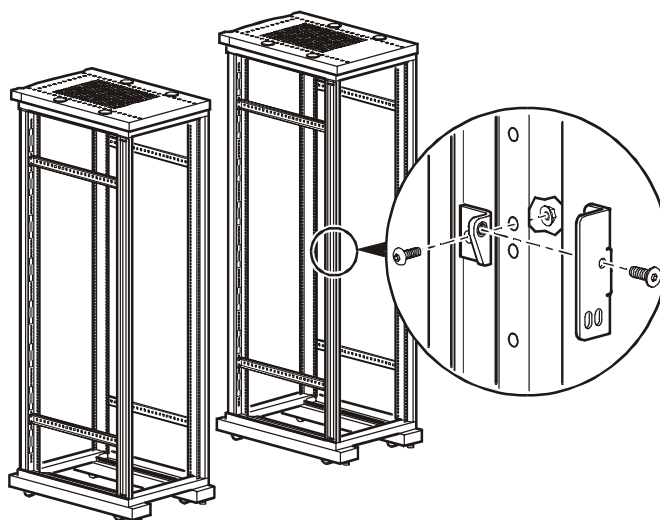
Inserire una vite a brugola a testa piatta, fissare utilizzando un dado esagonale flangiato e serrare.



*Installazione di una staffa di collegamento standard sull'armadietto di destra:*

Allineare il foro sulla staffa di collegamento standard **6** al foro sull'infixo verticale sinistro.

Inserire una vite a brugola a testa piatta, fissare utilizzando un dado esagonale flangiato e serrare.



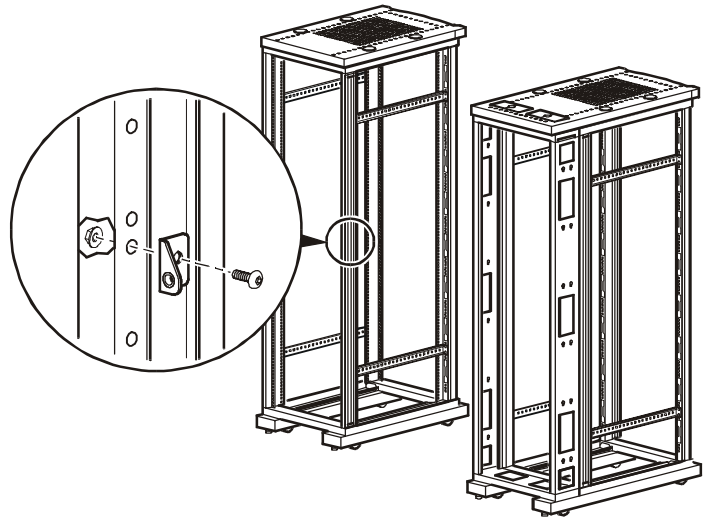
*Installazione dello stabilizzatore di collegamento VS sull'armadietto di destra:*

Allineare il foro sullo stabilizzatore di collegamento VS **8** al foro sulla staffa di collegamento standard installata **6**. Inserire una vite a brugola a basso profilo **2** e serrare.

**Seguire questa procedura per il collegamento di un armadietto NetShelter VX a un armadietto NetShelter VS.**

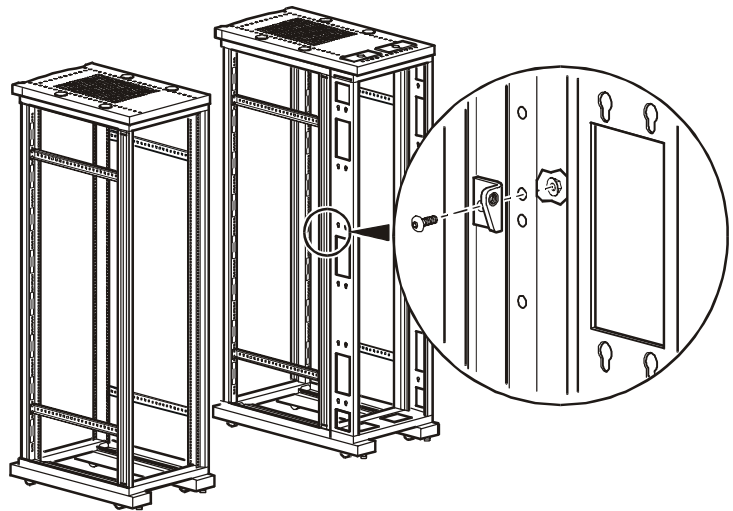
*Installazione di una staffa di collegamento standard sull'armadietto di sinistra:*

Allineare il foro sulla staffa di collegamento standard ⑥ al foro sull'infisso verticale destro. Inserire una vite a brugola a testa piatta, fissare utilizzando un dado esagonale flangiato e serrare.



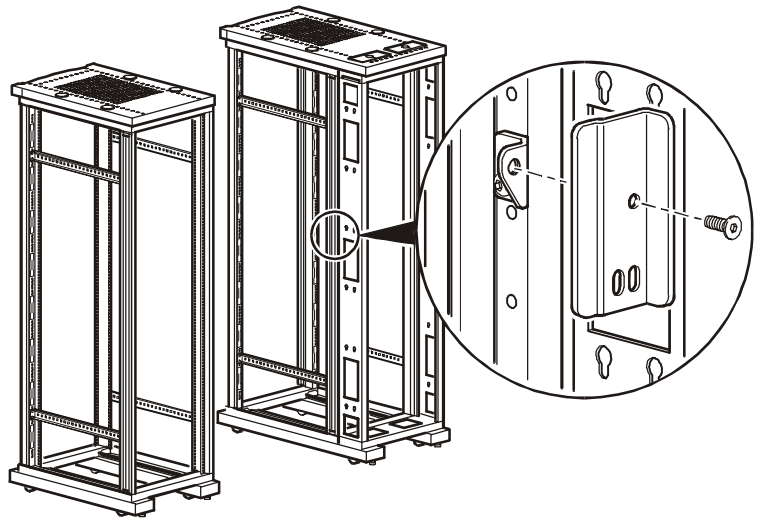
*Installazione della staffa di collegamento VX-VS sull'armadietto di destra:*

Allineare il foro sulla staffa di collegamento VX-VS ⑨ al foro sull'infisso verticale sinistro. Inserire una vite a brugola a testa piatta, fissare utilizzando un dado esagonale flangiato e serrare.



*Installazione dello stabilizzatore di collegamento VX-VS sull'armadietto di destra:*

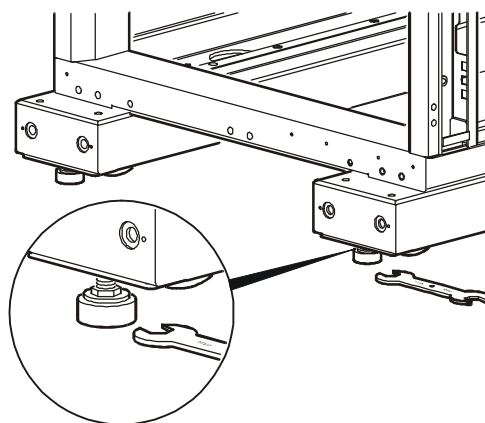
Allineare il foro sullo stabilizzatore di collegamento VX-VS **7** al foro sulla staffa di collegamento VX-VS installata. Inserire una vite a brugola a basso profilo e serrare.



## Livellamento degli armadietti

Innanzitutto, fare scorrere insieme gli armadietti e allinearli. Seguire questa procedura al fine di assicurarsi che gli armadietti siano livellati tra loro. I piedini di livellamento sono installati sui quattro angoli inferiori dell'armadietti. Rappresentano una base stabile se il pavimento non è perfettamente piano, ma non sono adeguati per compensare una superficie inclinata. È possibile rimuovere le rotelle e livellare i piedini per fare in modo che la base dell'armadietti sia appoggiata direttamente sul pavimento.

1. Spostare l'armadietto in un luogo piano.
2. Utilizzare la chiave inglese da 14 millimetri (in dotazione con l'armadietto) con l'estremità esagonale situata sulla parte rotonda sotto il piedino di livellamento. Girare la chiave in senso orario per allungare il piedino finché non sarà a contatto con il pavimento.
3. Ripetere l'operazione per tutti gli altri piedini di livellamento.
4. Utilizzare una livella a bolla d'aria per determinare quali piedini devono essere ulteriormente regolati per livellare l'armadietti. Effettuare le regolazioni se necessario.



## Collegamento degli armadietti

La procedura di collegamento varia in base alla configurazione dell'armadietto: centri di 24" o di 600 mm.

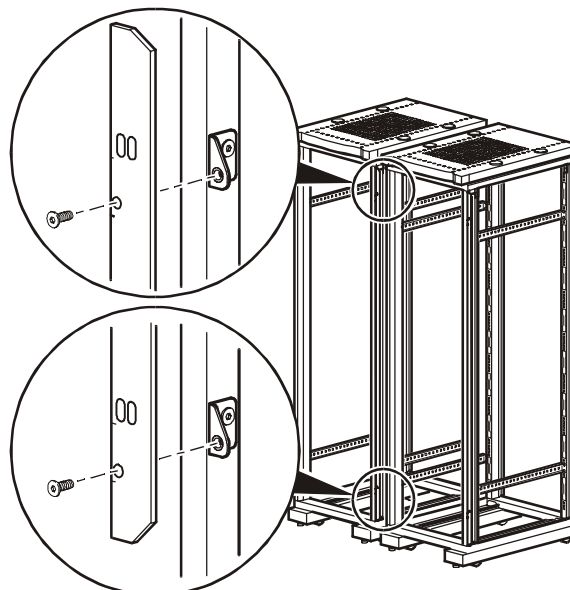
### Effettuazione dei collegamenti anteriori

**Per il collegamento di due armadietti NetShelter VS, di un armadietto NetShelter VX a un armadietto NetShelter VS o di due armadietti NetShelter VX, attenersi alla seguente procedura.**

Tutte le figure illustrano i collegamenti di due armadietti NetShelter VS, ma i passaggi sono identici in caso di collegamento di un armadietto NetShelter VX a un armadietto NetShelter VS o di due armadietti NetShelter VX.

*Installazione della rifinitura di collegamento sull'armadietto di sinistra:*

Allineare i fori nella parte superiore e inferiore della rifinitura di collegamento **5** ai fori sulle staffe di collegamento standard installate sulla parte destra dell'armadietto di sinistra. Inserire una vite a brugola a basso profilo e serrare.



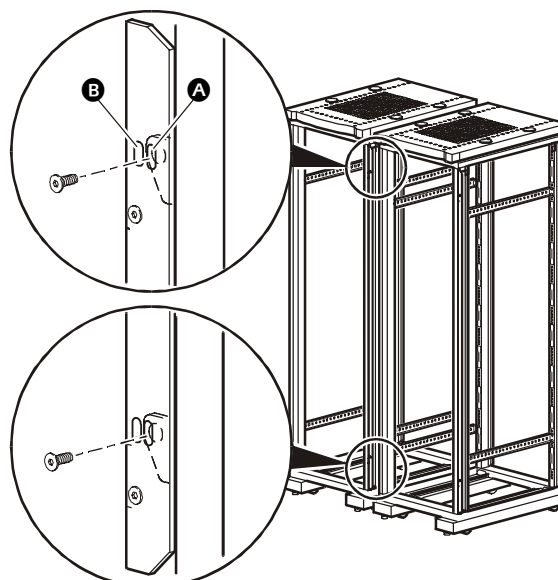
*Collegamento degli armadietti:*

Armadietti configurati su **centri di 24" A**:

Allineare il foro **A** nella parte superiore e inferiore della rifinitura di collegamento ai fori sulle staffe di collegamento standard installate sull'armadietto. Inserire una vite a brugola a basso profilo in ciascun foro e serrare.

Armadietti configurati su **centri di 600 mm B**:

Allineare il foro **B** nella parte superiore e inferiore della rifinitura di collegamento ai fori sulle staffe di collegamento standard installate sull'armadietto. Inserire una vite a brugola a basso profilo in ciascun foro e serrare.





## Effettuazione dei collegamenti posteriori

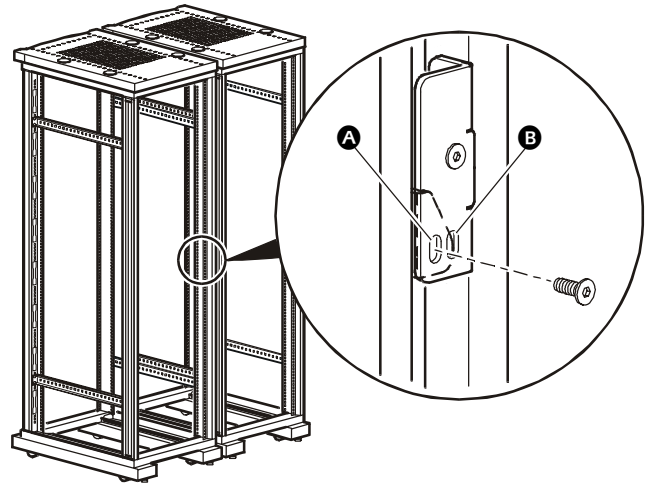
Per il collegamento di due armadietti NetShelter VS attenersi a questa procedura.

Armadietti configurati su centri di 24" **A**:

Allineare il foro di sinistra **A** sullo stabilizzatore di collegamento VS **B** al foro sulla staffa di collegamento standard. Inserire una vite a basso profilo e serrare.

Armadietti configurati su centri di 600 mm **B**:

Allineare il foro di destra **B** sullo stabilizzatore di collegamento VS **B** al foro sulla staffa di collegamento standard. Inserire una vite a basso profilo e serrare.



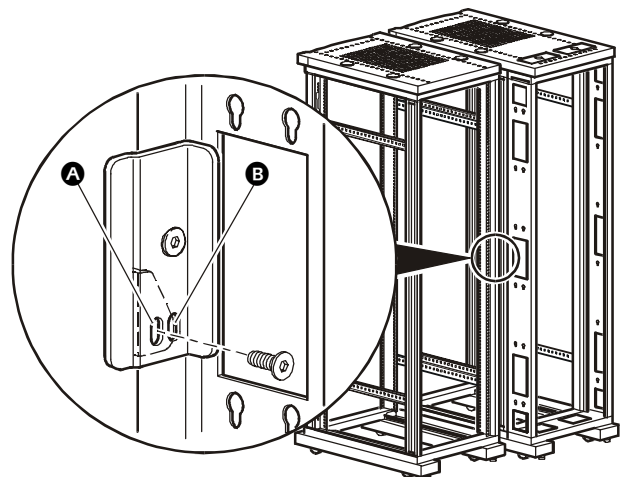
Seguire questa procedura per il collegamento di un armadietto NetShelter VX a un armadietto NetShelter VS.

Armadietti configurati su centri di 24" **A**:

Allineare il foro di sinistra **A** sullo stabilizzatore di collegamento VX-VS **7** al foro sulla staffa di collegamento standard. Inserire una vite a basso profilo e serrare.

Armadietti configurati su centri di 600 mm **B**:

Allineare il foro di destra **B** sullo stabilizzatore di collegamento VX-VS **7** al foro sulla staffa di collegamento standard. Inserire una vite a basso profilo e serrare.

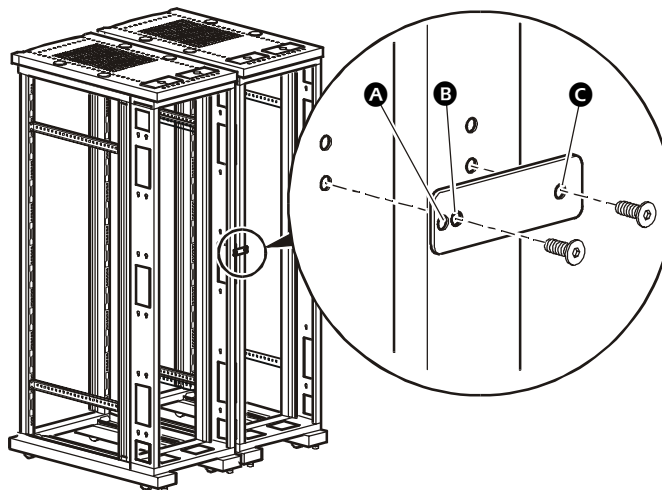


**Per il collegamento di due armadietti NetShelter VX attenersi a questa procedura.**

Armadietti configurati su **centri di 24"**

**A**:

1. Allineare il foro **A** sullo stabilizzatore di collegamento VX **10** al foro sull'infisso verticale destro dell'armadietto di sinistra. Inserire una vite a basso profilo e serrare.
2. Allineare il foro **C** sullo stabilizzatore di collegamento VX **10** al foro sull'infisso verticale sinistro dell'armadietto di destra. Inserire una vite a basso profilo e serrare.



Armadietti configurati su **centri di 600-mm B**:

1. Allineare il foro **B** sullo stabilizzatore di collegamento VX **10** al foro sull'infisso verticale destro dell'armadietto di sinistra. Inserire una vite a basso profilo e serrare.
2. Allineare il foro **C** sullo stabilizzatore di collegamento VX **10** al foro sull'infisso verticale sinistro dell'armadietto di destra. Inserire una vite a basso profilo e serrare.

## Assistenza clienti APC nel mondo

L'assistenza clienti per questo e altri prodotti APC è disponibile gratuitamente mediante una delle modalità descritte di seguito:

- Visitare il sito Web di APC per trovare le risposte alle domande più frequenti (FAQ), per accedere ai documenti della Knowledge Base di APC e per richiedere assistenza.
  - **www.apc.com** (sede principale della società)  
Collegarsi alle pagine Web APC dei paesi specifici, ciascuna delle quali contiene le informazioni relative all'assistenza ai clienti.
  - **www.apc.com/support/**  
Supporto generale con FAQ, Knowledge Base e-assistenza.
- Contattare un Centro assistenza clienti APC via telefono o E-mail.
  - Centri regionali:

Sede principale APC Stati Uniti, Canada	(1)(800)800-4272 (numero verde)
America Latina	(1)(401)789-5735 (Stati Uniti)
Europa, Medio Oriente, Africa	(353)(91)702020 (Irlanda)
Giappone	(0) 3 5434-2021

- Centri locali e nazionali: visitare il sito **www.apc.com/support/contact** per informazioni.

Contattare il rappresentante APC o altri distributori da cui si è acquistato il prodotto APC per informazioni sull'assistenza clienti locale.

Copyright su tutti i contenuti © 2003 American Power Conversion. Tutti i diritti riservati.  
È vietata la riproduzione totale o parziale senza autorizzazione. APC, il logo APC, NetShelter e InfraStruXure sono marchi di American Power Conversion Corporation e sono registrati in alcune giurisdizioni. Tutti gli altri marchi, nomi dei prodotti e nomi aziendali appartengono ai rispettivi proprietari e sono utilizzati a soli scopi informativi.

