

Kit de acoplamiento externo –AR8376, AR8376BLK, AR8377BLK

Visión general

El Kit de acoplamiento externo contiene accesorios para integrar los armarios NetShelter VS (900mm) y NetShelter VX (1070mm). Con este kit de accesorios, puede integrar:

- dos armarios NetShelter VS
- dos armarios NetShelter VX
- un armario NetShelter VS y un armario NetShelter VX

Para integrar dos armarios NetShelter VS, debe seguir estos pasos:

1. Instale los accesorios de acoplamiento frontal (página 3).
2. Instale los accesorios y la placa de acoplamiento trasero (página 4).
3. Nivele los armarios (página 7).
4. Integre los armarios (página 8). Realice las conexiones frontales (página 8) y, a continuación, realice las conexiones traseras (página 9).

Para integrar un armario NetShelter VX con un armario NetShelter VS, debe seguir estos pasos:

1. Instale los accesorios de acoplamiento frontal (página 3).
2. Instale los accesorios y la placa de acoplamiento trasero (página 5).
3. Nivele los armarios (página 7).
4. Integre los armarios (página 8). Realice las conexiones frontales (página 8) y, a continuación, realice las conexiones traseras (página 9).

Para integrar dos armarios NetShelter VX, debe seguir estos pasos:

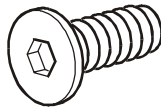
1. Instale los accesorios de acoplamiento frontal (página 3).
2. Nivele los armarios (página 7).
3. Integre los armarios (página 8). Realice las conexiones frontales (página 8) y, a continuación, realice las conexiones traseras (página 10).

A modo de referencia, el número correspondiente a cada accesorio aparece en los procedimientos de las páginas siguientes. Las cantidades se indican entre paréntesis.

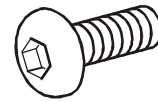
- ❶ Llave hexagonal de 3 mm (1)



- ❷ Tornillo de cabeza cóncava y bajo perfil M6x12 (6)



- ❸ Tornillo de cabeza cóncava y estrella M6x12 (6)



- ❹ Tuerca hexagonal con resalto M6 (6)



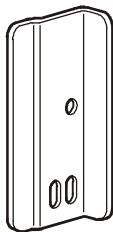
- ❺ Reborde de acoplamiento (1)



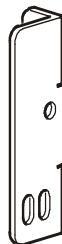
- ❻ Soporte de acoplamiento estándar (6)



- ❼ Placa de acoplamiento VX-VS (1)



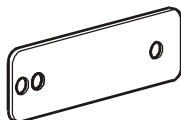
- ❽ Placa de acoplamiento VS (1)



- ❾ Soporte de acoplamiento VX-VS (1)



- ❿ Placa de acoplamiento VX (1)

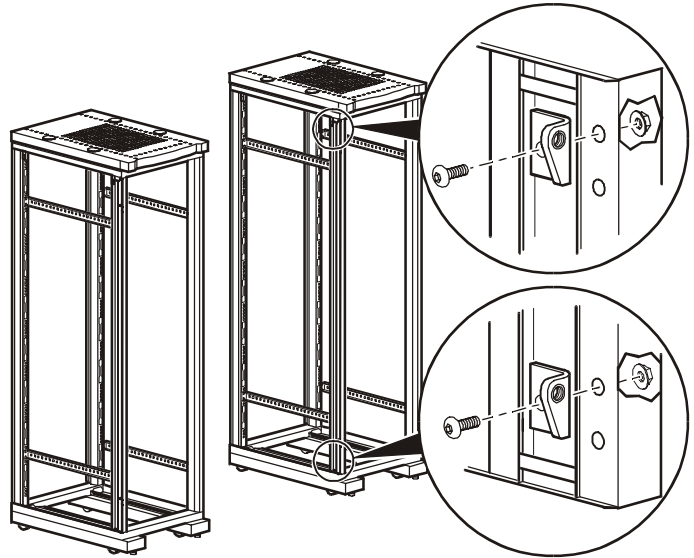


Instalación de los accesorios de acoplamiento frontal

Siga este procedimiento para integrar dos armarios NetShelter VS, un armario NetShelter VX y un armario NetShelter VS o dos armarios NetShelter VX.

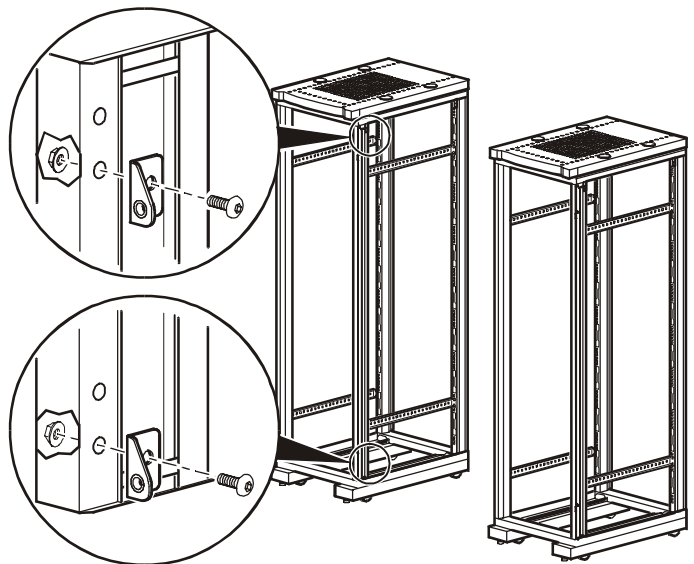
Fije un soporte de acoplamiento al armario de la derecha:

1. Alinee el orificio de un soporte de acoplamiento estándar ⑥ con el orificio situado cerca de la parte superior del marco vertical izquierdo. Inserte un tornillo de cabeza cóncava de estrella ③, fíjelo con una tuerca hexagonal con resalto ④ y apriételo con una llave hexagonal de 3 mm ① (suministrada).
2. Alinee el orificio de un soporte de acoplamiento estándar ⑥ con el orificio situado cerca de la parte inferior del marco vertical izquierdo. Apriételo como en el paso 1.



Fije un soporte de acoplamiento al armario de la izquierda:

3. Alinee el orificio de un soporte de acoplamiento estándar ⑥ con el orificio situado cerca de la parte superior del marco vertical derecho. Sujételo como en el paso 1.
4. Alinee el orificio de un soporte de acoplamiento estándar ⑥ con el orificio situado cerca de la parte inferior del marco vertical derecho. Sujételo como en el paso 1.

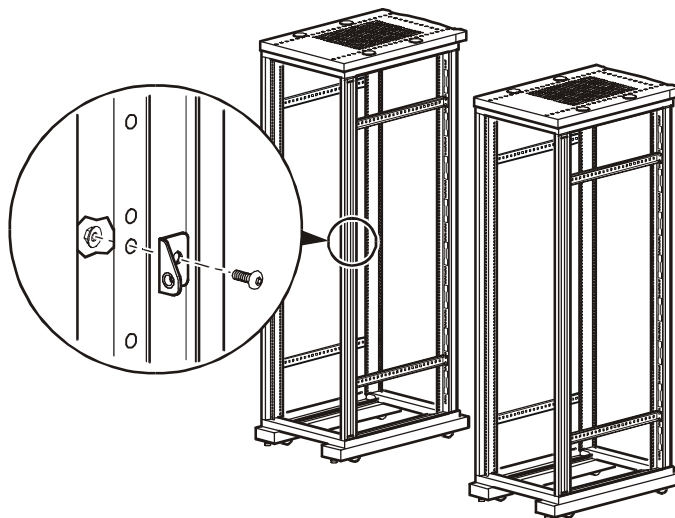


Instalación de los accesorios de acoplamiento trasero

Siga este procedimiento para integrar dos armarios NetShelter VS.

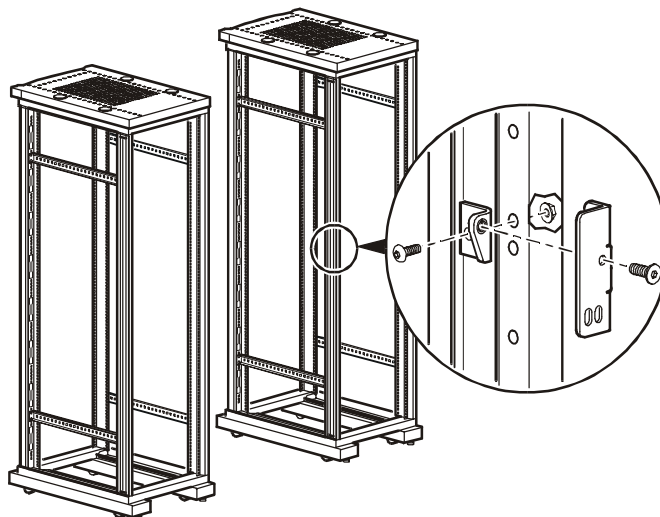
Fije un soporte de acoplamiento estándar al armario de la izquierda:

Alinee el orificio de un soporte de acoplamiento estándar **6** con el orificio situado en el marco vertical derecho. Inserte un tornillo de cabeza cóncava de estrella, fíjelo con una tuerca hexagonal con resalto y apriételo.



Fije un soporte de acoplamiento estándar al armario de la derecha:

Alinee el orificio de un soporte de acoplamiento estándar **6** con el orificio situado en el marco vertical izquierdo. Inserte un tornillo de cabeza cóncava de estrella, fíjelo con una tuerca hexagonal con resalto y apriételo.



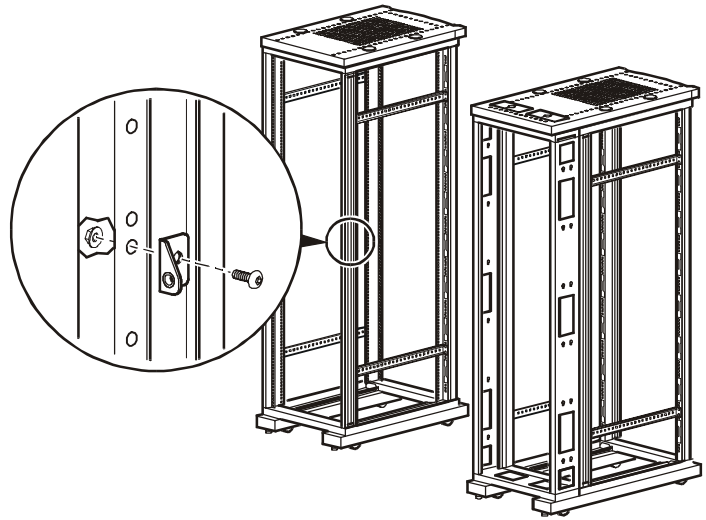
Fije el soporte de acoplamiento VS al armario de la derecha:

Alinee el orificio de la placa de acoplamiento VS **8** con el orificio del soporte **6** de acoplamiento instalado. Inserte y apriete un tornillo de cabeza cóncava de bajo perfil **2**.

Siga este procedimiento para integrar un armario NetShelter VX y un armario NetShelter VS.

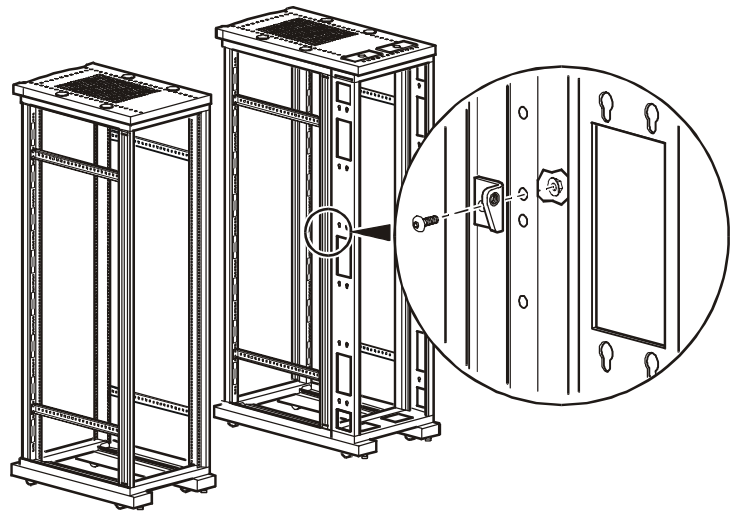
Fije un soporte de acoplamiento estándar al armario de la izquierda:

Alinee el orificio de un soporte de acoplamiento estándar **6** con el orificio situado en el marco vertical derecho. Inserte un tornillo de cabeza cóncava de estrella, fíjelo con una tuerca hexagonal con resalto y apriételo.



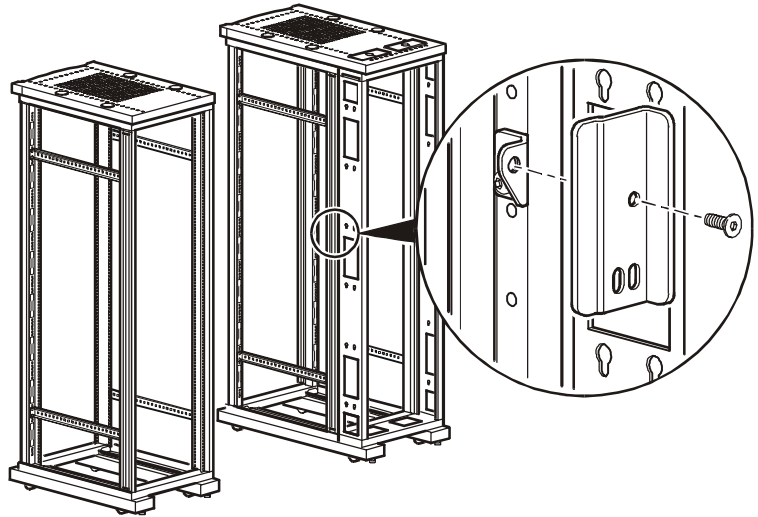
Fije el soporte de acoplamiento VX-VS al armario de la derecha:

Alinee el orificio del soporte de acoplamiento VX-VS **9** con el orificio situado en el marco vertical izquierdo. Inserte un tornillo de cabeza cóncava de estrella, fíjelo con una tuerca hexagonal con resalto y apriételo.



Fije la placa de acoplamiento VX-VS al armario de la derecha:

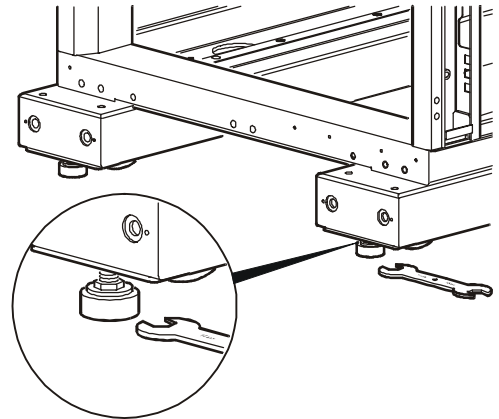
Alinee el orificio de la placa de acoplamiento VX-VS **7** con el orificio del soporte de acoplamiento VX-VS instalado. Inserte y apriete un tornillo de cabeza cóncava de bajo perfil.



Nivelación de los armario

El primer paso es colocar los armarios juntos y alinearlos. Siga estos procedimientos para asegurarse de que los armarios están nivelados. Las patas niveladoras están fijadas a cada una de las esquinas, debajo del armario. Las patas niveladoras permiten estabilizar la base si el espacio seleccionado es irregular, pero no tendrán el efecto deseado si la superficie del suelo es muy inclinada. Puede quitar las ruedas y patas niveladoras si desea que la base del armario descansa directamente sobre el suelo.

1. Lleve el armario a una ubicación nivelada.
2. Inserte la llave de 14 mm de extremo abierto (suministrada con el armario) en la cabeza de la tuerca hexagonal justo encima de la almohadilla redonda de la parte inferior de la pata niveladora. Gire la llave en el sentido de las agujas del reloj para extender la pata niveladora hasta que haga un contacto firme con la superficie del suelo.
3. Repita el paso 2 con el resto de patas niveladoras.
4. Utilice un nivelador para determinar las patas que necesitan ajustes adicionales para nivelar el armario. Realice los ajustes necesarios.



Integración de los armarios

El procedimiento de integración varía según la configuración del armario: centros de 24 pulgadas o 600 mm.

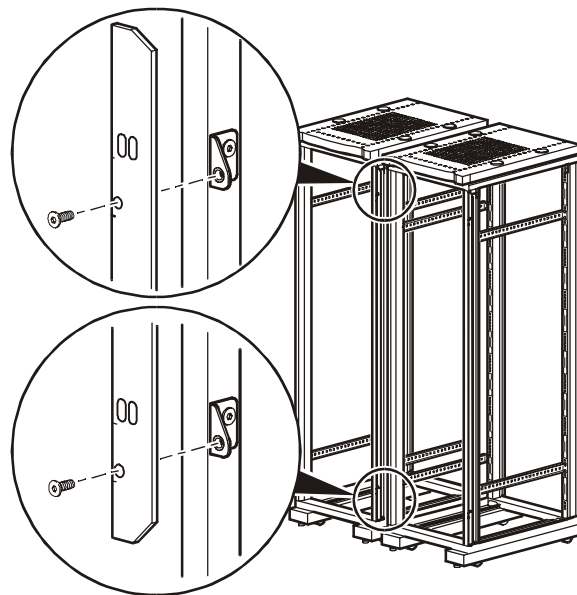
Realización de las conexiones frontales

Siga este procedimiento para integrar dos armarios NetShelter VS, un armario NetShelter VX y un armario NetShelter VS o dos armarios NetShelter VX.

Cada ilustración muestra las conexiones de dos armarios NetShelter VS, pero los pasos son idénticos tanto si se integra un armario NetShelter VX y un armario NetShelter VS como si se integran dos armarios NetShelter VX.

Fije el reborde de acoplamiento al armario de la izquierda:

Alinee los orificios de la parte superior e inferior del reborde de acoplamiento **5** con los orificios de los soportes de acoplamiento estándar fijados en el lado derecho del armario de la izquierda. Inserte y apriete un tornillo de cabeza cóncava de bajo perfil.



Integre los armarios:

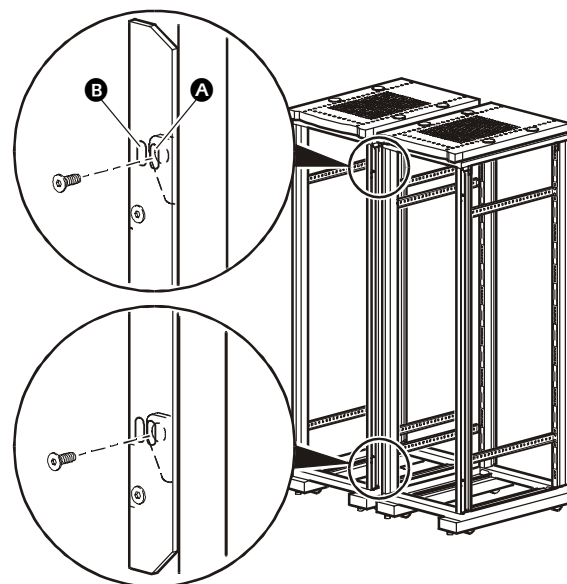
Armarios configurados en centros de **24 pulgadas A**:

Alinee el orificio **A** de la parte superior e inferior del reborde de acoplamiento con los orificios de los soportes de acoplamiento estándar fijados al armario. Inserte y apriete un tornillo de cabeza cóncava de bajo perfil en cada orificio.

Armarios configurados en centros **B** de **600 mm**:

Alinee el orificio **B** de la parte superior e inferior del reborde de acoplamiento con los orificios de los soportes de acoplamiento estándar fijados al armario.

Inserte y apriete un tornillo de cabeza cóncava de bajo perfil en cada orificio.



Realización de las conexiones traseras

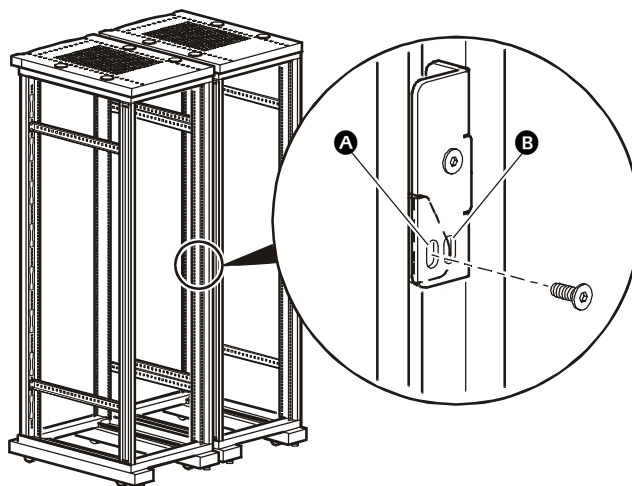
Siga este procedimiento para integrar dos armarios NetShelter VS.

Armarios configurados en centros **A** de 24 pulgadas:

Alinee el orificio izquierdo **A** de la placa de acoplamiento VS **8** con el orificio del soporte de acoplamiento estándar. Inserte y apriete un tornillo de bajo perfil.

Armarios configurados en centros **B** de 600 mm:

Alinee el orificio derecho **B** de la placa de acoplamiento VS **8** con el orificio del soporte de acoplamiento estándar. Inserte y apriete un tornillo de bajo perfil.



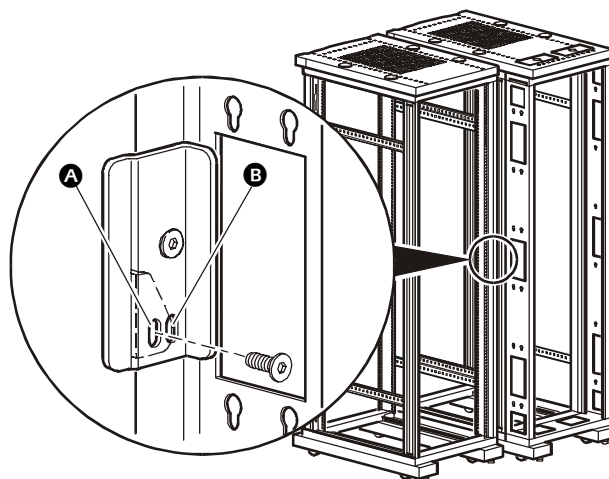
Siga este procedimiento para integrar un armario NetShelter VX y un armario NetShelter VS.

Armarios configurados en centros **A** de 24 pulgadas:

Alinee el orificio izquierdo **A** de la placa de acoplamiento VX-VS **7** con el orificio del soporte de acoplamiento estándar. Inserte y apriete un tornillo de bajo perfil.

Armarios configurados en centros **B** de 600 mm:

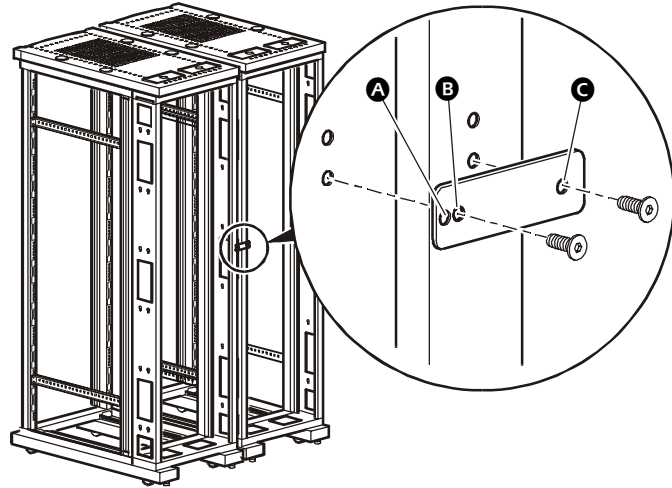
Alinee el orificio derecho **B** de la placa de acoplamiento VX-VS **7** con el orificio del soporte de acoplamiento estándar. Inserte y apriete un tornillo de bajo perfil.



Siga este procedimiento para integrar dos armarios NetShelter VX.

Armarios configurados en **centros A** de **24 pulgadas**:

1. Alinee el orificio **A** de la placa de acoplamiento VX **10** con el orificio del marco vertical derecho del armario de la izquierda. Inserte y apriete un tornillo de bajo perfil.
2. Alinee el orificio **C** de la placa de acoplamiento VX **10** con el orificio del marco vertical izquierdo del armario de la derecha. Inserte y apriete un tornillo de bajo perfil.



Armarios configurados en **centros B** de **600 mm**:

1. Alinee el orificio **B** de la placa de acoplamiento VX **10** con el orificio del marco vertical derecho del armario de la izquierda. Inserte y apriete un tornillo de bajo perfil.
2. Alinee el orificio **C** de la placa de acoplamiento VX **10** con el orificio del marco vertical izquierdo del armario de la derecha. Inserte y apriete un tornillo de bajo perfil.

Servicio mundial de atención al cliente de APC

El servicio de atención al cliente para éste y cualquier otro producto de APC está disponible, sin coste adicional alguno, de las siguientes maneras:

- Visite el sitio Web de APC para obtener respuestas a las preguntas más frecuentes (FAQ), tener acceso a la base de datos de documentación técnica (Knowledge Base) de APC y enviar solicitudes de atención al cliente.
 - **www.apc.com** (Oficina central)
Conéctese a los sitios Web traducidos de APC correspondientes a las distintas regiones y países. Cada uno de ellos contiene información de servicio al cliente.
 - **www.apc.com/support/**
Servicio mundial con secciones de preguntas más frecuentes (FAQ), base de datos de documentación técnica y asistencia a través de Internet.
- Póngase en contacto con el Servicio de atención al cliente de APC por teléfono o por correo electrónico.
 - Centros regionales:

Oficinas centrales de APC en EE.UU., Canadá	(1)(800)800-4272 (llamada gratuita)
América Latina	(1)(401)789-5735 (EE.UU.)
Europa, Oriente Medio, África	(353)(91)702020 (Irlanda)
Japón	(0) 3 5434-2021

- Oficinas locales: vaya a **www.apc.com/support/contact** para obtener información de contacto.

Póngase en contacto con el representante de APC o con el distribuidor al que le compró el producto de APC para recibir información sobre cómo acceder al servicio de atención al cliente local.

Todo el contenido está protegido bajo copyright © 2003 American Power Conversion.
Reservados todos los derechos. Queda prohibida la reproducción total o parcial no autorizada.
APC, el logotipo de APC, NetShelter y InfraStruXure son marcas comerciales de American Power Conversion Corporation y pueden encontrarse registradas en algunas jurisdicciones.
Todas las demás marcas comerciales, nombres de productos y de empresas pertenecen a sus respectivos propietarios y se utilizan sólo con fines informativos.

