

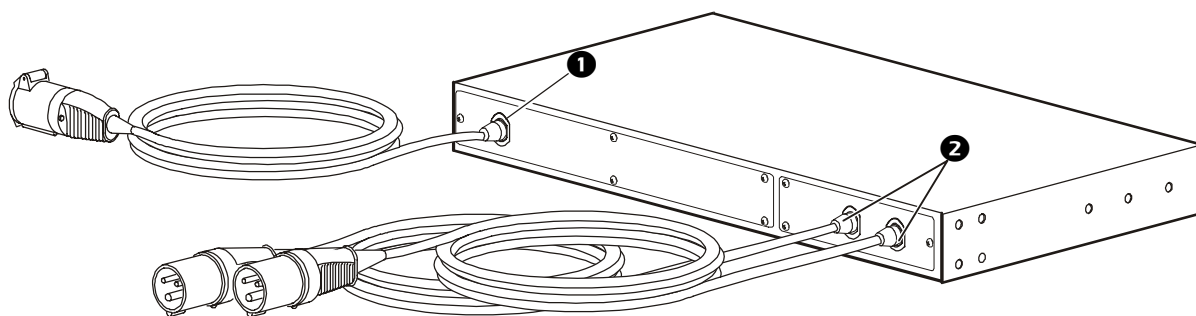
# Przełącznik ATS

## Informacje ogólne

---

Przełącznik ATS (Automatic Transfer Switch) firmy APC® to przełącznik zapewniający redundancyjne zasilanie urządzeń montowanych w szafach, a tym samym zwiększający odporność na awarie. Przełącznik ATS dostarcza zasilanie z głównego źródła zasilania; jeśli z jakiegokolwiek powodu zasilanie to przestanie być dostępne, przełącznik automatycznie przechodzi na zasilanie ze źródła dodatkowego.

### Widok z tyłu — AP7722



- 1 Wyjściowy przewód zasilający**—przewód wyjściowy IEC 309 łączy przełącznik z listwą zasilającą montowaną w szafie, zapewniając redundancyjne zasilanie listwy i podłączonych do niej urządzeń.
- 2 Wejściowe przewody zasilające**—dwa przewody z wtykami IEC 309 łączy przełącznik z dwoma odrębnymi źródłami zasilania (A,B). Przełącznik jest skonfigurowany w taki sposób, by pobierał prąd z preferowanego źródła, a w razie potrzeby automatycznie przełączał się na drugie źródło.

# Dane techniczne

---

## AP7722

<b>Parametry elektryczne</b>	
Znamionowe napięcie wejściowe	230 VAC
Dopuszczalne napięcie wejściowe	220–240 VAC
Znamionowa częstotliwość wejściowa	50/60 Hz
Złącza wejściowe	Dwa trwale przyłączone przewody o długości 91,5 cm z wtykami IEC 309
Złącza wyjściowe	Jeden trwale przyłączony przewód o długości 91,5 cm z wtykiem IEC 309
Maksymalny łączny pobór prądu	16 A
<b>Parametry fizyczne</b>	
Wymiary (W × S × G)	4,34 × 43,18 × 22,86 cm (1,71 × 17,00 × 9,00 cali)
Ciężar	3,9 kg
Ciężar wysyłkowy	6,4 kg
<b>Parametry środowiska</b>	
Wysokość bezwzględna: eksploatacji (n.p.m.)	0 do 3000 m
Wysokość bezwzględna: przechowywania (n.p.m.)	0 do 15000 m
Temperatura: eksploatacji	–5 do 45°C
Temperatura: przechowywania	–25 do 65°C
Wilgotność podczas eksploatacji	0 do 95%, bez kondensacji
<b>Atesty</b>	
Normy EMC	CE, EN55022, EN55024, AS/NZS 3548
Normy bezpieczeństwa	CE, VDE, EN60950