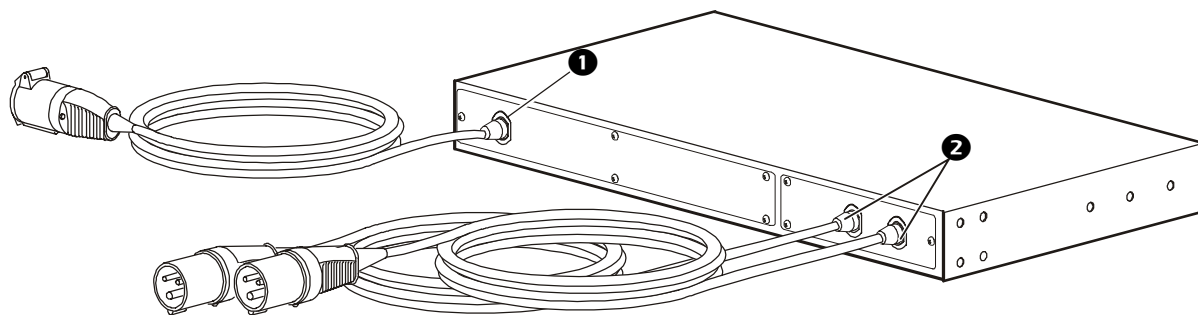


Automatic Transfer Switch (Interruttore di circuito di trasferimento)

Panoramica

Automatic Transfer Switch (ATS) di APC® offre elevata affidabilità ed è in grado di fornire alimentazione ridondante alle apparecchiature montate su rack. L'alimentazione fornita dall'ATS proviene da una linea di ingresso primaria; se per un qualsiasi motivo tale linea non è più disponibile, l'ATS comincia automaticamente a fornire alimentazione da una linea secondaria.

Vista posteriore – AP7722



- 1 Cavo di alimentazione di uscita** - Il cavo di uscita IEC 309 collega l'ATS a una PDU (unità di distribuzione dell'alimentazione) montata su rack e costituisce la sorgente di alimentazione ridondante della PDU e delle apparecchiature a essa collegate.
- 2 Cavi di alimentazione di ingresso** - I due cavi IEC 309 dotati di spina collegano l'ATS a due sorgenti di alimentazione diverse (A, B). L'interruttore trae l'alimentazione dalla sorgente preferenziale e in caso di necessità passa automaticamente alla sorgente secondaria.

Specifiche

AP7722

Elettriche	
Tensione in ingresso nominale	230 V c.a.
Tensione in ingresso accettabile	220-240 V c.a.
Frequenza in ingresso nominale	50/60 Hz
Connettori di ingresso	Due cavi di alimentazione IEC 309 collegati da 91 cm
Connettori di uscita	Un cavo di alimentazione IEC 309 collegato da 91 cm
Massimo assorbimento della corrente totale	16 A
Fisiche	
Dimensioni (A × L × P)	4,34 x 43,18 x 22,86 cm
Peso	3,9 kg
Prodotto imballato	6,4 kg
Ambientali	
Altitudine: funzionamento (SLM)	da 0 a 3000 m
Altitudine: immagazzinamento (SLM)	da 0 a 15000 m
Temperatura: funzionamento	da -5 a 45 °C
Temperatura: immagazzinamento	da -25 a 65 °C
Umidità di funzionamento	da 0 a 95%, senza condensa
Approvazioni	
Verifiche CEM	CE, EN55022, EN55024, AS/NZS 3548
Verifiche di sicurezza	CE, VDE, EN60950