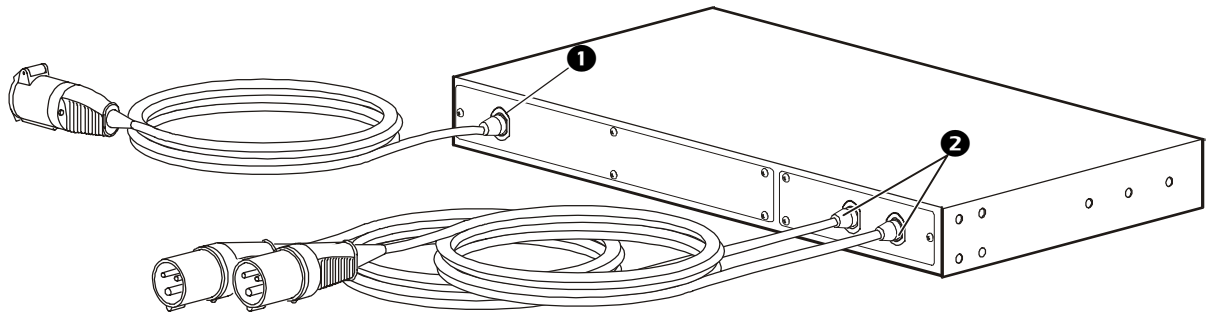


# Automatic Transfer Switch（自动转换开关）

## 概述

APC® Automatic Transfer Switch (ATS) 是一种可用性很高的开关，可以为架式设备提供冗余电源。Automatic Transfer Switch 从一条主输入线路供电，如果该线路因故无法供电，该开关将自动切换到备用线路开始供电。

### 背面 — AP7722



- 1 输出电源线** — IEC 309 插座线将开关连接至架式 PDU，为 PDU 及其连接的设备提供冗余电源。
- 2 输入电源线** — 两条 IEC 309 插头线分别将开关连接至两个独立的电源（A 和 B）。Automatic Transfer Switch 设置为从首选电源供电，必要时，自动切换至备用电源。

# 规格

---

## AP7722

电气规格	
额定输入电压	230 VAC
允许输入电压	220–240 VAC
额定输入频率	50/60 Hz
输入导线	附送两条 914.4 mm IEC 309 缆线
输出导线	附送一条 914.4 mm IEC 309 缆线
最大输出电流	16 A
物理规格	
外形尺寸（高×宽×长）	4.34 × 43.18 × 22.86 cm
重量	3.9 kg
运输重量	6.4 kg
环境条件	
海拔高度：工作时 （海平面以上）	0 至 3000 m
海拔高度：存储时 （海平面以上）	0 至 15000 m
温度：工作时	-5 至 45 °C
温度：存储时	-25 至 65 °C
工作湿度	0 至 95 %，非冷凝状态
认证	
EMC 认证	CE、EN55022、EN55024、 AS/NZS 3548
安全认证	CE、VDE、EN60950