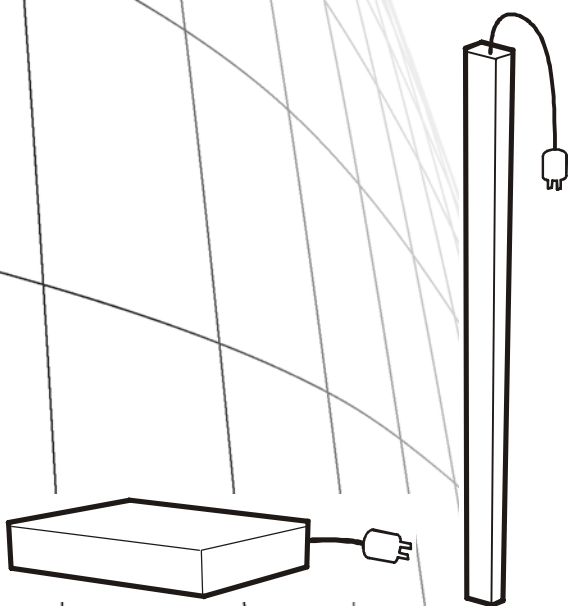


Instalación

Basic Rack Power Distribution Unit
Unidades de distribución de
alimentación montadas en estante





This manual is available in English on the enclosed CD.

Dieses Handbuch ist in Deutsch auf der beiliegenden CD-ROM verfügbar.

Este manual está disponible en español en el CD-ROM adjunto.

Ce manuel est disponible en français sur le CD-ROM ci-inclus.

Questo manuale è disponibile in italiano nel CD-ROM allegato.

本マニュアルの日本語版は同梱の CD-ROM からご覧になれます。

Instrukcja Obsługi w języku polskim jest dostępna na CD.

Данное руководство на русском языке имеется на прилагаемом компакт-диске.

O manual em Português está disponível no CD-ROM em anexo.

Bu kullanım kılavuzunun Türkçe'si, ilâikte gönderilen CD içerisinde mevcuttur.

您可以从包含的 CD 上获得本手册的中文版本。

Contenido

Información preliminar	1
Características	1
Inspección del envío	1
Recicle	1
Instalación de la PDU montada en estante	2
Fije las bandejas de retención de cables	2
Fije los cables a la bandeja	2
Opciones de montaje	3
Montaje sin herramientas	3
Instalación de soportes	4
Garantía y servicio	6
Garantía limitada	6
Limitaciones de la garantía	6
Obtención de servicio técnico	6
Política de mantenimiento de vida	8
Política general	8
Ejemplos de dispositivos de mantenimiento de vida	8

Información preliminar

Características

Esta manual facilita información sobre la instalación y el funcionamiento de las Rack Power Distribution Units (PDUs) (unidades de distribución de alimentación montadas en estante) de American Power Conversion (APC®).

Inspección del envío

Inspeccione el paquete y su contenido por si se hubiese dañado algún elemento en el envío y para asegurarse de que se han enviado todas las piezas. Notifique inmediatamente a su agencia de transportes cualquier daño que se haya producido, y póngase en contacto con APC o con su distribuidor de APC si hay elementos que faltan o que están dañados, o si se ha producido cualquier otro problema.

Recicle

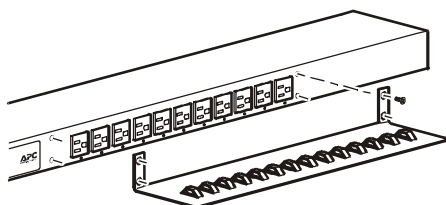


Los materiales de embalaje son reciclables. Guárdelos para volver a utilizarlos o deséchelos en el lugar adecuado.

Instalación de la PDU montada en estante

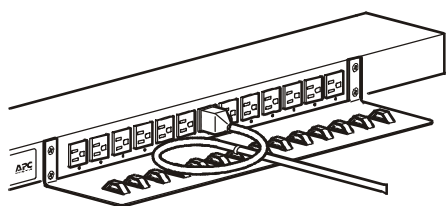
Fije las bandejas de retención de cables

Fije las bandejas de retención de cables para la PDU montada en estante, utilizando cuatro tornillos de cabeza plana (incluidos) por bandeja.



Fije los cables a la bandeja

Fije un cable a la bandeja haciendo un bucle en el cable y sujetándolo a la bandeja mediante una abrazadera (incluida).



Nota

Cada cable debe fijarse a la bandeja para que pueda desenchufarla de la PDU sin necesidad de retirar la abrazadera.



Nota

Cuando instale la PDU, asegúrese de que el enchufe del cable de alimentación permanezca accesible, y que la PDU se haya conectado únicamente a la toma de tierra.

Opciones de montaje

Puede instalar la PDU montada en estante de una de estas dos formas: utilizando las clavijas de montaje (incluidas) sin herramientas, o los soportes de montaje (incluidos). Las PDU horizontales montadas en estante de factor de forma 1-U y 2-U deben instalarse con los soportes de montaje horizontal (incluidos).

Montaje vertical.

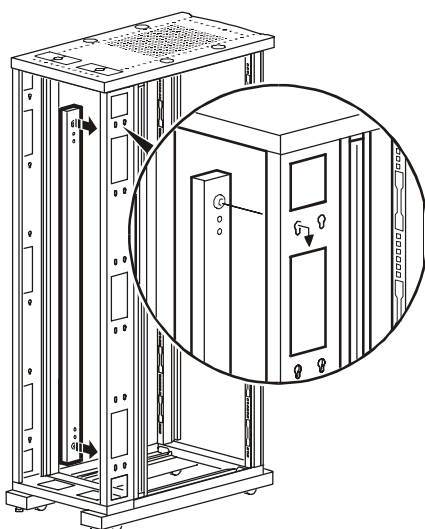
- Para instalar la PDU montada en estante mediante el método de montaje sin herramientas, proceda a colocarla en la parte posterior de la caja NetShelter VX o SX, en el canal de cables situado directamente detrás de los rieles de montaje verticales traseros.
- Para instalar la PDU montada en estante mediante los soportes de montaje, proceda a colocarla en el riel de montaje vertical ubicado en su estante o caja.

Montaje horizontal.

Para instalar la PDU montada en estante con los soportes de montaje horizontal, colóquelos en la PDU y fíjelos con las tuercas encajadas (suministradas con el armario).

Montaje sin herramientas

1. Introduzca las clavijas de montaje en los orificios ubicados en el canal del panel trasero de la caja.
2. Encaje la PDU montada en estante, empujándola hacia abajo hasta que quede fija en su posición.



Nota

Puede instalar dos PDU en un lado de la caja mediante el método de montaje sin herramientas.

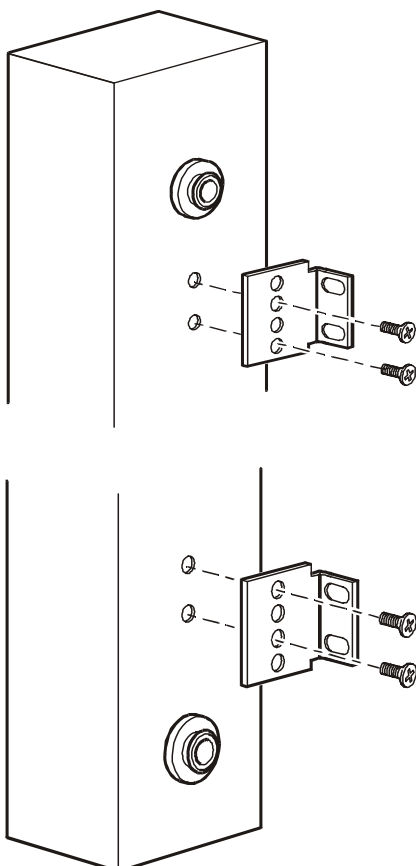
Instalación de soportes

Montaje vertical. Para instalar la PDU montada en estante de forma vertical en una NetShelter® o cualquier otra caja o estante EIA-310 estándar:

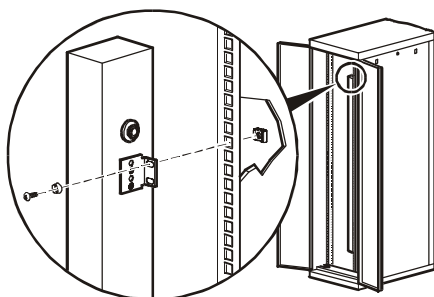
1. Fije los soportes de montaje verticales a la PDU.



Use únicamente los tornillos suministrados.

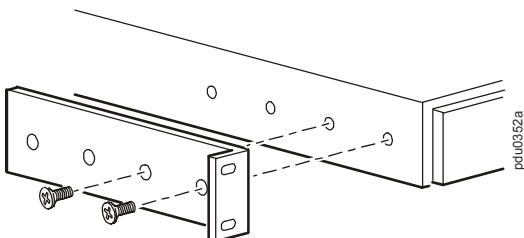


2. Coloque la PDU montada en estante en un riel de montaje vertical del estante o armario con los tornillos y tuercas encajadas suministrados con el armario.



Montaje horizontal. Puede instalar la PDU montada en estante en un armario NetShelter de 48,26 cm (19 pulg.) o en cualquier otro estante EIA-310-D estándar de 48,26 cm (19 pulg.):

1. Elija una posición de montaje de la PDU montada en estante con su parte posterior o con la pantalla hacia afuera del armario.
2. Fije los soportes de montaje a la PDU montada en estante con los tornillos de cabeza plana (suministrados).



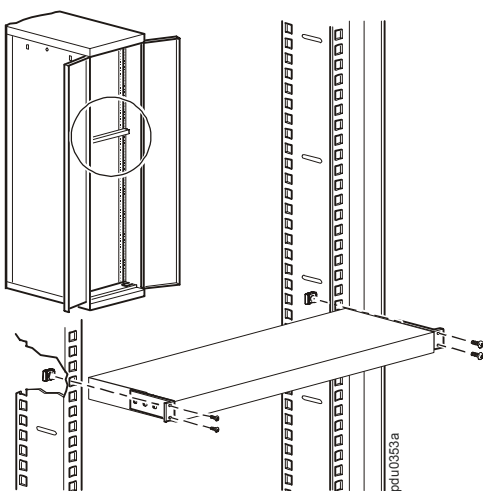
3. Seleccione una ubicación para la unidad:



Nota

La unidad ocupa un espacio en U.
Un orificio dentado o un número, si se trata de modelos nuevos de armario, ubicado en el riel vertical del mismo indica el centro de un espacio en U.

- a. Inserte una tuerca encajada (suministrada con el armario) por encima y por debajo de un orificio dentado en cada riel de montaje vertical en la ubicación que haya elegido.
- b. Alinee los orificios de montaje de los soportes con las tuercas encajadas instaladas. Introduzca los tornillos y apriételes.



Garantía y servicio

Garantía limitada

APC garantiza la PDU montada en estante contra defectos de materiales o de fabricación por un período de dos años a partir de la fecha de compra. Su obligación, en virtud de la presente garantía, se limita a la reparación o sustitución, a su libre elección, de los productos defectuosos. Esta garantía no es aplicable a equipos que hayan sido dañados por accidentes, negligencia o uso indebido, o que hayan sido alterados o modificados de cualquier forma. Esta garantía es válida únicamente para el comprador original.

Limitaciones de la garantía

Con excepción de lo estipulado en el presente documento, APC no ofrece garantía alguna, expresa o implícita, incluyendo garantías de comerciabilidad e idoneidad para un fin determinado. Algunas jurisdicciones no permiten la limitación o la exclusión de las garantías implícitas; por consiguiente, las limitaciones o exclusiones antes especificadas podrían no aplicarse al comprador.

Salvo en lo indicado anteriormente, en ningún caso APC será responsable de los daños directos, indirectos, especiales, accidentales o emergentes derivados del uso de este producto, incluso si se avisa sobre la posibilidad de tal daño.

Específicamente, APC no asume responsabilidad alguna por costes, tales como pérdida de ganancias o ingresos, pérdida de equipos, pérdida del uso del equipo, pérdida de software, pérdida de datos, costes de sustituciones, reclamaciones de terceros u otros. Esta garantía concede al comprador derechos legales específicos y es posible que el comprador tenga otros derechos, que varían según la jurisdicción.

Obtención de servicio técnico

Para obtener asesoramiento sobre problemas con la PDU montada en estante:

1. Anote el número de serie y la fecha de compra. El número de serie se encuentra en la parte inferior de la PDU.
2. Póngase en contacto con el Servicio de asistencia técnica en el teléfono indicado en la contracubierta de este documento. Un técnico tratará de ayudarle a resolver el problema por vía telefónica.

3. Si fuera necesario devolver el producto, el técnico le proporcionará un número de autorización de devolución de material (RMA). Si la garantía ha expirado, deberá abonar la reparación o la sustitución del producto.
4. Embale la unidad con cuidado. La garantía no cubre daños ocurridos durante el transporte. Incluya una carta con su nombre, dirección, número de RMA y número de contacto telefónico durante el día; una copia del recibo de venta y un cheque de pago, si es pertinente.
5. Marque claramente el número de RMA en la parte exterior del cartón de envío.
6. Envíe el producto por correo certificado y con portes pagados a la dirección que le indique el técnico del Servicio al cliente.

Política de mantenimiento de vida

Política general

American Power Conversion (APC) no recomienda utilizar ninguno de sus productos en las siguientes situaciones:

- En aplicaciones de mantenimiento de vida en las que el fallo o un funcionamiento inadecuado del producto de APC puede causar fallos en el dispositivo de mantenimiento de vida o afectar considerablemente su seguridad o efectividad.
- En atención directa a pacientes.

APC no venderá sus productos si tiene conocimiento de que se van a utilizar en tales aplicaciones, salvo que reciba una garantía por escrito que resulte satisfactoria a APC sobre que (a) los riesgos de daños se han minimizado, (b) el cliente asume todos estos riesgos y (c) la responsabilidad de American Power Conversion queda suficientemente protegida en estas circunstancias.

Ejemplos de dispositivos de mantenimiento de vida

El término *dispositivo de mantenimiento de vida* incluye, pero no se limita a, los analizadores de oxígeno neonatal, estimuladores de nervios (ya sea que se utilicen para anestesia, alivio del dolor u otros propósitos), dispositivos de autotransfusión, bombas de sangre, desfibriladores, detectores y alarmas de arritmia, marcapasos, sistemas de hemodiálisis, sistemas de diálisis peritoneal, incubadoras de ventilador neonatal, ventiladores (para adultos o niños), ventiladores de anestesia, bombas de infusión y cualquier otro dispositivo considerado como “crítico” por la FDA de Estados Unidos.

Se pueden solicitar dispositivos de protección de cables y de corriente residual aptos para hospitales como opciones para muchos sistemas UPS de APC. APC no afirma que estas unidades con estas modificaciones estén certificadas o aprobadas por APC ni por ninguna otra organización para ser utilizadas en instalaciones hospitalarias. Por consiguiente, estas unidades no satisfacen los requisitos para su uso en la asistencia directa al paciente.

Soporte mundial al cliente de APC

Dispone de soporte para este y otros productos APC, sin coste adicional alguno, de las siguientes maneras:

- Visite el sitio Web de APC para obtener respuestas a las preguntas más frecuentes, para tener acceso a la base de conocimientos de APC y para enviar solicitudes de soporte al cliente.
 - **www.apc.com** (Oficina central)
Conéctese mediante enlaces a las páginas Web de APC para países y regiones concretos, en cada una de las cuales encontrará información de soporte al cliente.
 - **www.apc.com/support/**
Asesoramiento mundial con Preguntas Más Habituales, base de conocimientos y e-asesoramiento.
- Póngase en contacto con el Centro de soporte al cliente de APC por teléfono o por correo electrónico.
 - Centros regionales:

Oficina central de APC (EE.UU. y Canadá)	(1) (800) 800-4272 (llamada gratuita)
Latino América	(1) (401) 789-5735 (Estados Unidos)
Europa, Oriente Medio, África	(353) (91) 702000 (Irlanda)
Japón	(03) 5434-2021

- Oficinas locales: vaya a **www.apc.com/support/contact** para obtener información de contacto.

Póngase en contacto con el representante de APC o con el distribuidor al que le haya adquirido el producto APC para recibir información sobre cómo obtener soporte para el cliente local.

Todo el contenido tiene copyright © 2006 American Power Conversion Corporation. Reservados todos los derechos. Se prohíbe la reproducción total o parcial sin permiso. APC, el logotipo de APC, InfraStruXure, NetShelter y Symmetra son marcas registradas de American Power Conversion Corporation. Todas las demás marcas comerciales, nombres de productos y de empresas pertenecen a sus respectivos propietarios y se utilizan sólo con fines informativos.

990-1902A-009

05/2006

