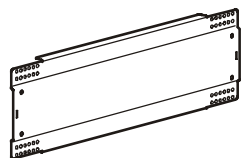
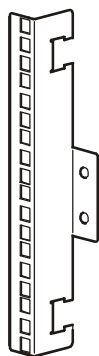


用于 HP[®] N 级服务器的安装套件 — AR8014A

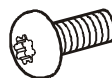
此套件用于在 NetShelter[®] SX 或 VX 机柜上安装 HP N 级或 rp7400 服务器。



❶ HP 兼容支架
(2 个)



❷ SX 扩展器
支架 (4 个)



❸ M6 × 12
Torx 螺钉
(32 个)



❹ M6 笼形
螺帽
(24 个)

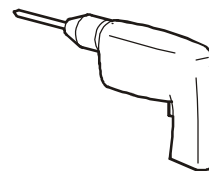
所需的工具



笼形螺帽工具



Torx T30/#2 十字扳手



钻孔机

如何安装和取下笼形螺帽

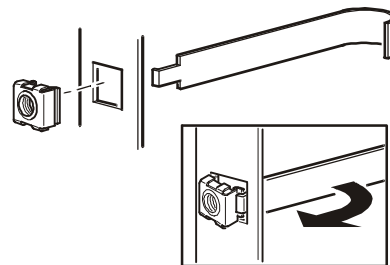
要安装笼形螺帽：



警告

水平安装笼形螺帽。不要垂直安装笼形螺帽，使笼形螺帽的侧面与方孔的上下边咬合。

1. 将笼形螺帽插入到方形孔中，使笼形螺帽一侧搭接到方孔的另一侧。
2. 使用笼形螺帽工具（已提供）在另一侧拉住笼形螺帽，并将其卡入到位。

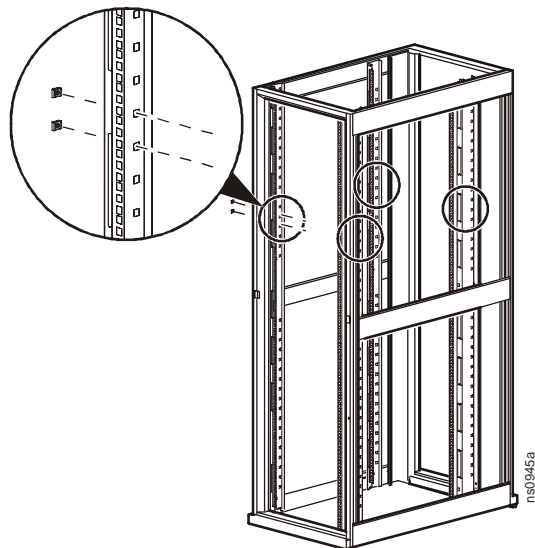


要取下笼形螺帽：

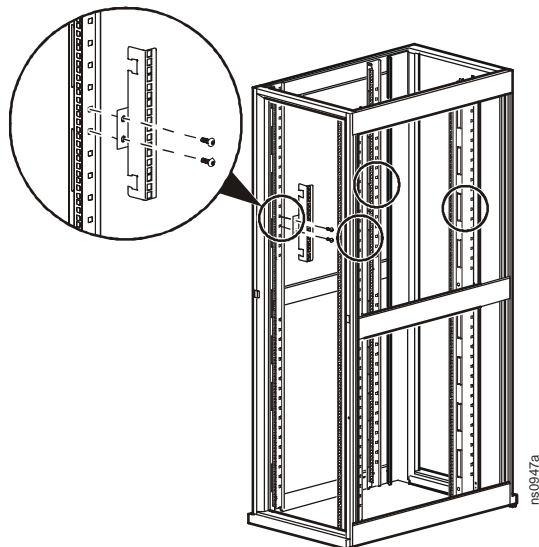
1. 取下任何所安装的螺钉。
2. 抓住笼形螺帽并挤压其两侧将它从方形孔中取出。

在 NetShelter SX 机柜上的安装

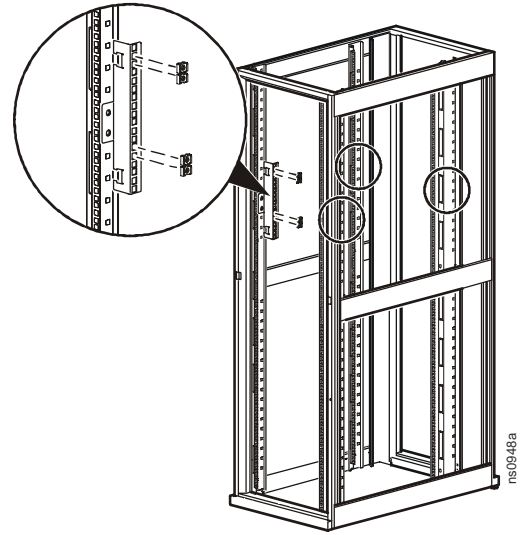
1. 在每个（共四个）安装法兰的侧孔上安装两个笼形螺帽 ④。



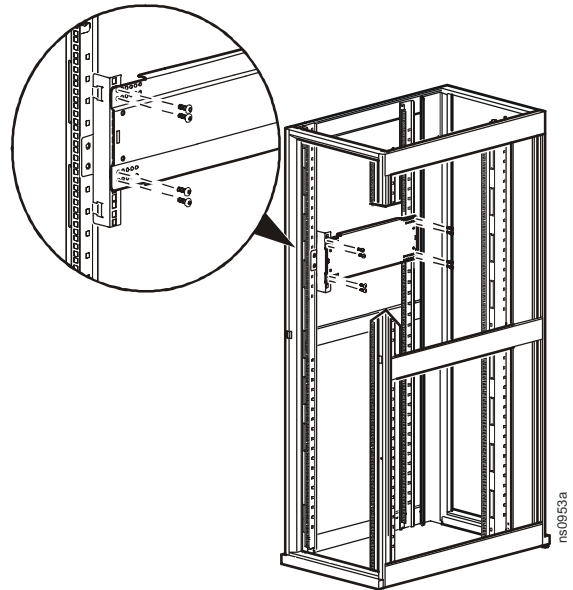
2. 使用八个 M6 x 12 Torx 螺钉 ③ 和在第 1 步中安装的笼形螺帽，在每个（共四个）安装法兰上安装一个 SX 扩展器支架 ②。



3. 在 SX 扩展器支架上安装 16 个笼形螺帽，每个支架安装 4 个笼形螺帽，每两个笼形螺帽之间间隔 3 个 U 形空间。（顶部和底部的笼形螺帽应该位于 U 形空间的中孔。）



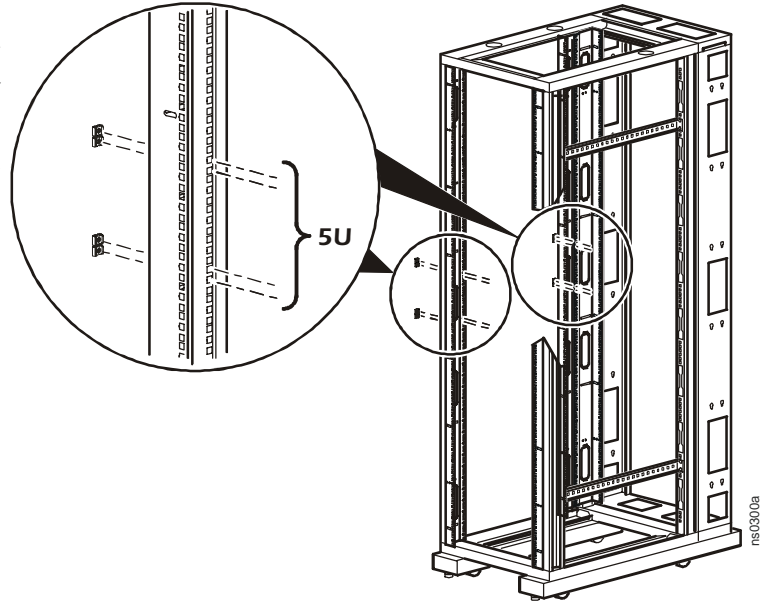
4. 使用八个 M6 x 12 Torx 螺钉（已提供）安装 HP 兼容支架 ①。



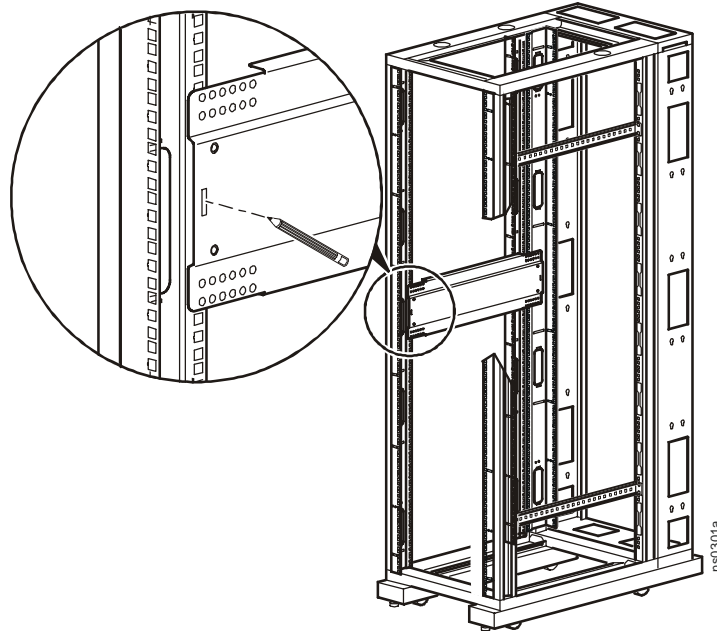
5. 使用四个 M6 螺钉（已随服务器提供）在支架上安装 HP 导轨。
6. 对机柜的另一侧重复第 4 - 5 步，并按照 HP 手册的说明继续安装。

在 NetShelter VX 机柜上的安装。

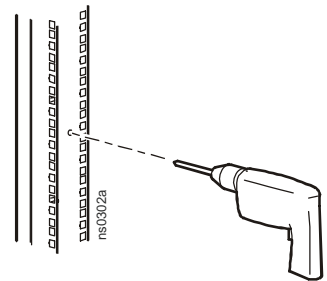
1. 在前后安装法兰的各侧安装八个笼形螺帽，每两个笼形螺帽之间间隔 5 个 U 形空间。（顶部和底部的笼形螺帽应该位于 U 形空间的中孔。）



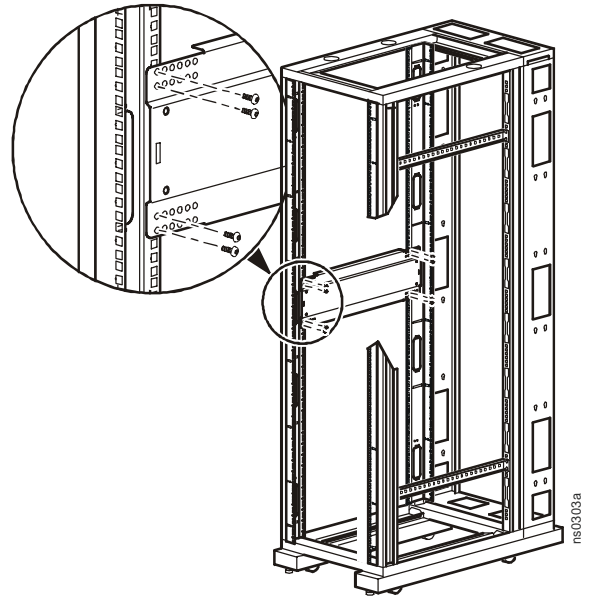
2. 将支架上的孔与笼形螺帽对齐，但不要固定支架。
3. 在每个法兰上标明支架槽口的位置，然后移开支架。



4. 用直径为 13 毫米（1/2 英寸）或更大的钻头在安装法兰上的标记处钻孔。



5. 使用八个 M6 x 12 Torx 螺钉（已提供）安装支架。



6. 使用四个 M6 螺钉（已随服务器提供）在支架上安装 HP 导轨。

7. 对另一侧重复第 1 - 6 步，并按照 HP 手册的说明继续安装。

APC 全球客户支持

可以通过以下任何方式免费获得本产品或其他任何 APC 产品的客户支持：

- 请访问 APC 网站，以查阅 APC 知识库中的文档，并提交客户支持请求。
 - **www.apc.com**（公司总部）
连接到特定国家或地区的本地化 APC 网站，每个站点均会提供客户支持信息。
 - **www.apc.com/support/**
通过搜索 APC 知识库和使用 e-support 获取全球支持。
- 以电话或电子- 邮件方式联系 APC 客户支持中心。
 - 地区支持中心：

InfraStruXure 客户支持直拨电话	(1)(877)537-0607（免费）
APC 美国总部和加拿大	(1)(800)800-4272（免费）
拉丁美洲	(1)(401)789-5735（美国）
欧洲、中东和非洲	(353)(91)702000（爱尔兰）
日本	(0) 35434-2021
澳大利亚、新西兰和南太平洋地区	(61) (2) 9955 9366（澳大利亚）

- 国家或地区的当地支持中心：有关联系信息，请访问 **www.apc.com/support/contact**。

有关如何获取当地客户支持的信息，请与购买 APC 产品处的 APC 代表或其他经销商联系。

© 2006 所有内容的版权归美国电力转换公司所有。版权所有。未经允许，不得复制全部或部分內容。APC、APC 徽标和 NetShelter 是美国电力转换公司的商标，可能已在某些辖区注册。所有其他商标、产品名称及公司名称是其各自所有者的财产，只能用于参考目的。

