

Zestaw zapobiegający recyrkulacji powietrza w obudowie NetShelter[®] SX—AR7708

Informacje ogólne

Zestaw zapobiegający recyrkulacji powietrza w obudowie NetShelter SX (NetShelter SX Air Recirculation Prevention Kit) zapobiega recyrkulacji powietrza wydmuchiwanego z obudowy z powrotem do jej wnętrza, od przodu. Zasłonięcie szczelin między pionowymi kształtownikami montażowymi i bocznymi panelami obudowy powoduje wymuszenie przepływu powietrza przez obudowę i wydmuchiwanie go od tyłu.

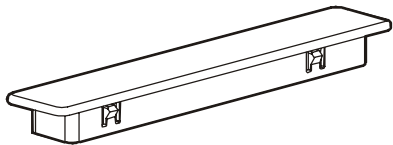


Uwaga

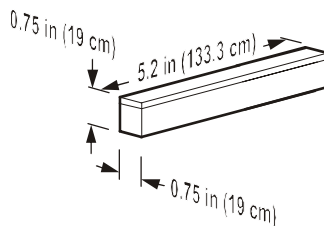
Oslony do prowadzenia kabli i listwy blokujące przepływ powietrza zakłada się wyłącznie na przednie pionowe szyny montażowe.

Jeśli obudowa zawiera urządzenia, które wymagają bocznego przepływu powietrza, należy zmodyfikować położenie zestawu zapobiegającego recyrkulacji. Dodatkowe instrukcje instalacji zawiera punkt Urządzenia wymagające bocznego przepływu powietrza na stronie 4.

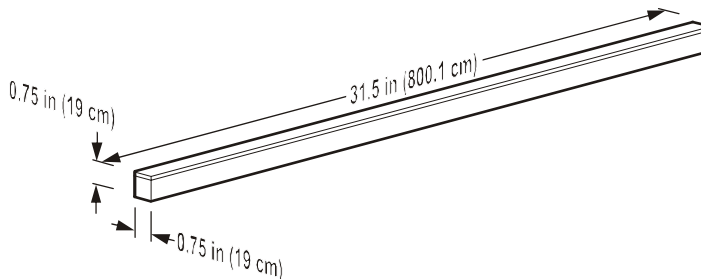
Wyposażenie



Oslony do prowadzenia kabli (16)



Listwa blokująca przepływ powietrza (4)

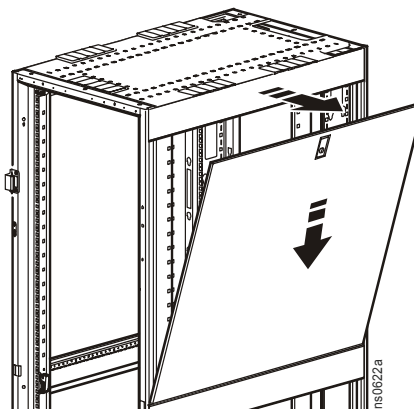


Listwa blokująca przepływ powietrza (4)

Montaż

Zdejmowanie paneli bocznych obudowy

1. W razie potrzeby za pomocą klucza odblokować panel.
2. Przesunąć zaczep w dół i wyciągnąć panel z obudowy, chwytając za górną część.
3. Zwolnić zaczep, unieść panel i wyjąć go z wąskiego poziomego rowka u dołu ramy panelu.



Montaż listew blokujących przepływ powietrza na kształtownikach montażowych

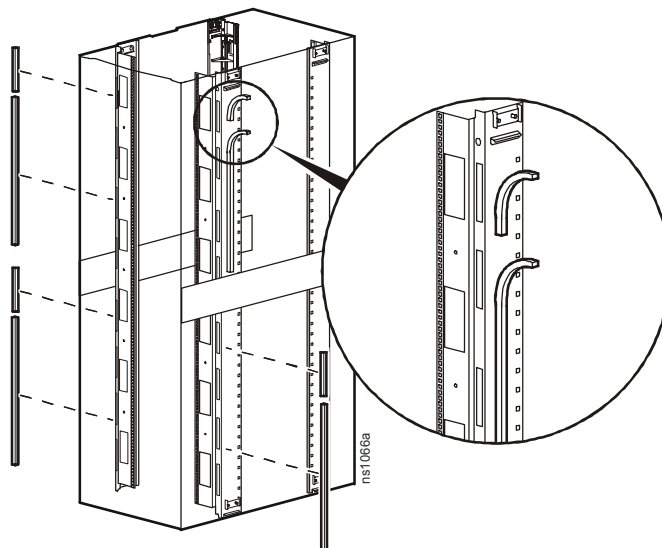
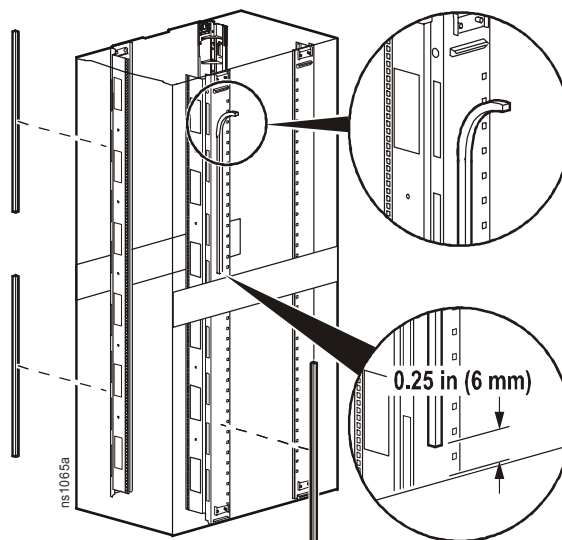
1. Zdjąć papierowy podkład z samoprzylepnej strony listew o długości 800,1 mm (31,5 cala).
2. Przymocować listwy pionowo do przedniego prawego górnego, przedniego lewego górnego, przedniego prawego dolnego i przedniego lewego dolnego pionowego kształtownika montażowego.



Aby zapobiec uszkodzeniom listew blokujących przepływ powietrza podczas zdejmowania i zakładania paneli bocznych, należy pozostawić odstęp o szerokości 6 mm (0,25 cala) między bocznym wspornikiem obudowy a każdą listwą.

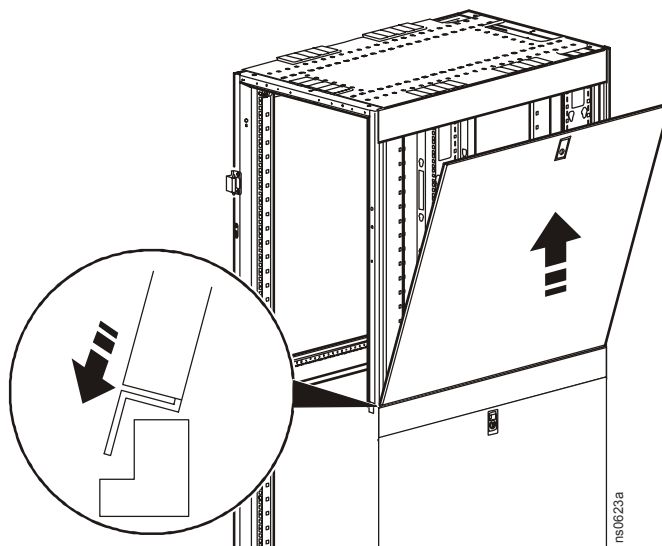


W przypadku obudów o wysokości 48 U należy zamontować dodatkową listwę. Listwę o długości 133,3 mm (5,2 cala) należy zamontować pionowo nad lub pod dłuższą listwą.



Aby z powrotem założyć panele boczne

1. Włóż dolną krawędź panelu w rowek, a następnie dopchnij górną część panelu, tak aby został on unieruchomiony.
2. Przesuń zaczep panelu w górę.

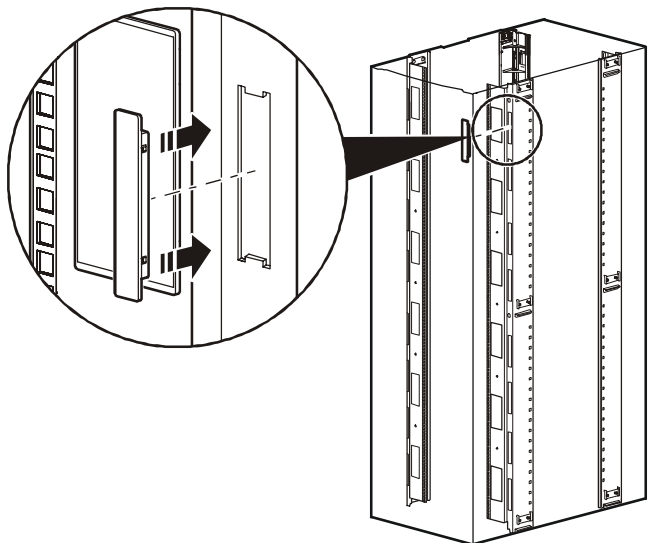


Montaż zaślepek otworów na kable zasilające



Uwaga

W celu zamontowania zaślepek może być konieczne przesunięcie przedniego pionowego kształtownika montażowego do tyłu. Następnie szyny można z powrotem przesunąć w pierwotne położenie.

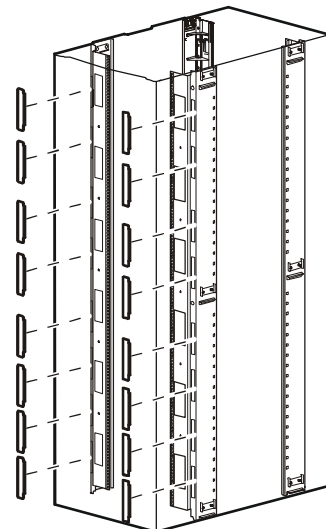


Wsunąć zaślepkę w otwór w przednim kształtowniku montażowym. W ten sam sposób wsunąć łącznie 14 zaślepek w przypadku obudowy 42 U albo 16 zaślepek w przypadku obudowy 48 U.



Uwaga

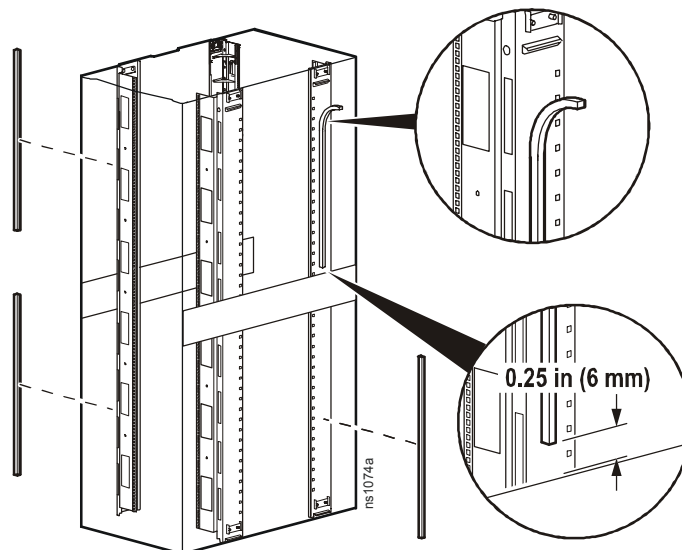
Aby wyjąć zaślepkę, należy wypchnąć ją od tyłu i wyjąć z otworu.



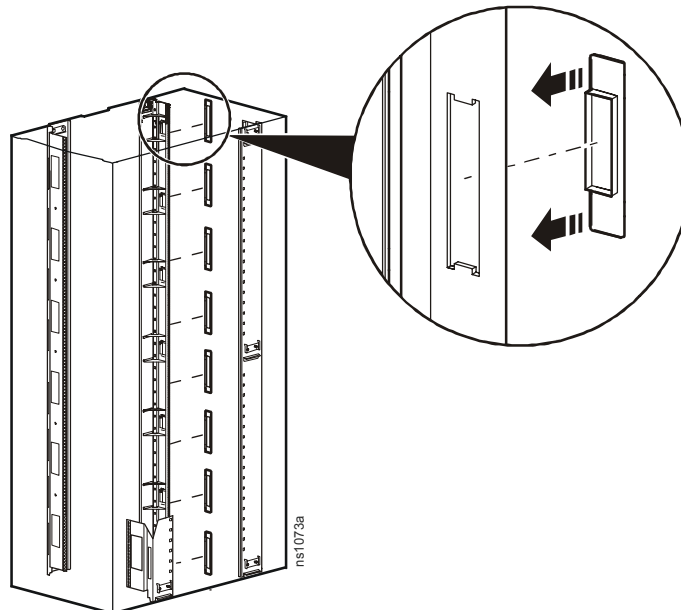
Urządzenia wymagające bocznego przepływu powietrza

W przypadku obudów z urządzeniami, które wymagają bocznego przepływu powietrza, konieczne jest odpowiednie umiejscowienie elementów zestawu zapobiegającego recyrkulacji, tak aby możliwy był właściwy dopływ powietrza do tych urządzeń. Należy ustalić, z której strony obudowy zasysane jest powietrze chłodzące urządzenia, a następnie postępować wg poniższych instrukcji.

Listwy blokujące przepływ powietrza na kształtownikach montażowych. Listwy blokujące przepływ powietrza po stronie, po której zasysane jest powietrze do obudowy, należy zamontować na tylnym pionowym kształtowniku montażowym.

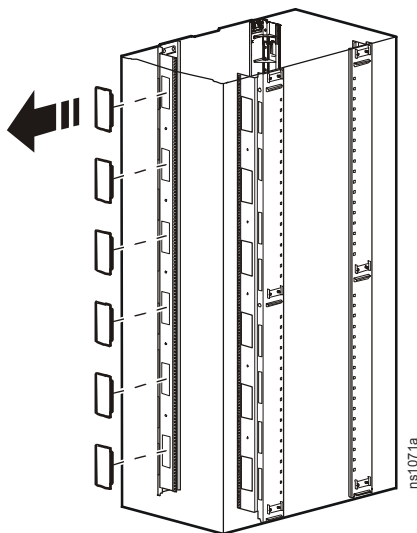


Zaślepki otworów na kable zasilające. Zaślepki otworów na kable zasilające po stronie, po której zasysane jest powietrze do obudowy, należy zamontować w tylnym pionowym kształtowniku montażowym..

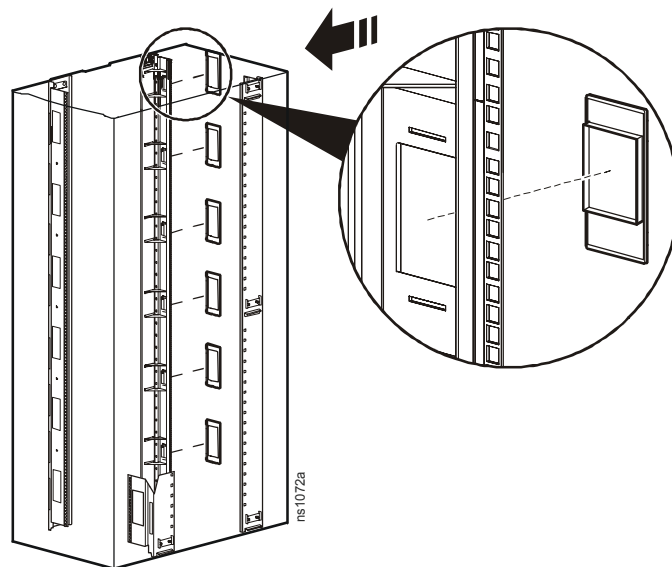


Fabrycznie zamontowane zaślepki otworów na kable. Zaślepki otworów na kable zasilające fabrycznie zamontowane w pionowym kształtowniku montażowym po stronie, po której zasysane jest powietrze do obudowy, należy przenieść na tylny pionowy kształtownik montażowy.

1. Wyjąć zaślepki otworów na kable z przedniego pionowego kształtownika montażowego po stronie, po której zasysane jest powietrze.



2. Włożyć zaślepki do otworów na kable w tylnym pionowym kształtowniku montażowym po stronie, po której zasysane jest powietrze.

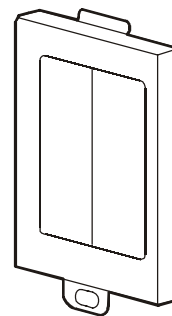


Dodatkowe akcesoria blokujące przepływ powietrza



Uwaga

Jeśli fabrycznie zamontowane zaślepki otworów zostały wyjęte w celu poprowadzenia kabli przez otwory, należy zasłonić otwory listewkami z włosiem (AR7706).



Pomoc dla klientów firmy APC na świecie

Pomoc obejmująca niniejszy oraz wszystkie pozostałe produkty firmy APC dostępna jest bezpłatnie w dowolnej z form opisanych poniżej:

- W witrynie internetowej firmy APC można uzyskać dostęp do dokumentów z Kompendium informacji technicznych APC i wysłać zapytania do centrum pomocy technicznej.
 - **www.apc.com** (centrala firmy)
W tym miejscu dostępne są łącza do witryn firmy APC w różnych wersjach językowych, gdzie znajdują się informacje dotyczące pomocy technicznej.
 - **www.apc.com/support/**
Przeszukiwanie globalnego Kompendium informacji technicznych firmy APC i korzystanie z elektronicznej pomocy technicznej.
- Przez kontakt z centrum pomocy technicznej firmy APC, telefonicznie lub za pośrednictwem poczty elektronicznej.
 - Centra regionalne:

Bezpośrednia linia pomocy dla użytkowników urządzeń InfraStruXure	(1)(877)537-0607 (numer bezpłatny)
Centrala firmy APC w USA, Kanadzie	(1)(800)800-4272 (numer bezpłatny)
Ameryka Łacińska	(1)(401)789-5735 (USA)
Europa, Bliski Wschód, Afryka	(353)(91)702000 (Irlandia)
Japan	(0) 3 5434-2021
Australia, Nowa Zelandia, obszar południowego Pacyfiku	(61) (2) 9955 9366 (Australia)

- Lokalne centra krajowe: informacje kontaktowe dostępne są pod adresem **www.apc.com/support/contact**.

Informacje dotyczące lokalnej pomocy technicznej uzyskać można u przedstawiciela firmy APC lub dystrybutora, u którego zakupiono produkt firmy APC.

Cała treść © 2006 American Power Conversion. Wszelkie prawa zastrzeżone. Powielanie w całości lub w częściach bez zezwolenia jest zabronione. APC, logo APC, NetShelter i InfraStruXure są znakami towarowymi firmy American Power Conversion Corporation i mogą być zarejestrowane w niektórych krajach. Wszystkie inne znaki towarowe, nazwy produktów oraz nazwy firm są własnością ich prawnych właścicieli i zostały użyte wyłącznie w celach informacyjnych.

