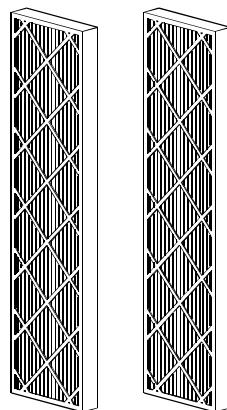
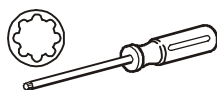


Установка сменного воздушного фильтра (W0B165) в систему InfraStruXure InRow RC



Сменный фильтр (2 шт.)

Необходимые инструменты



Отвертка 20-IP Torx[®]

Демонтаж фильтров и кронштейнов

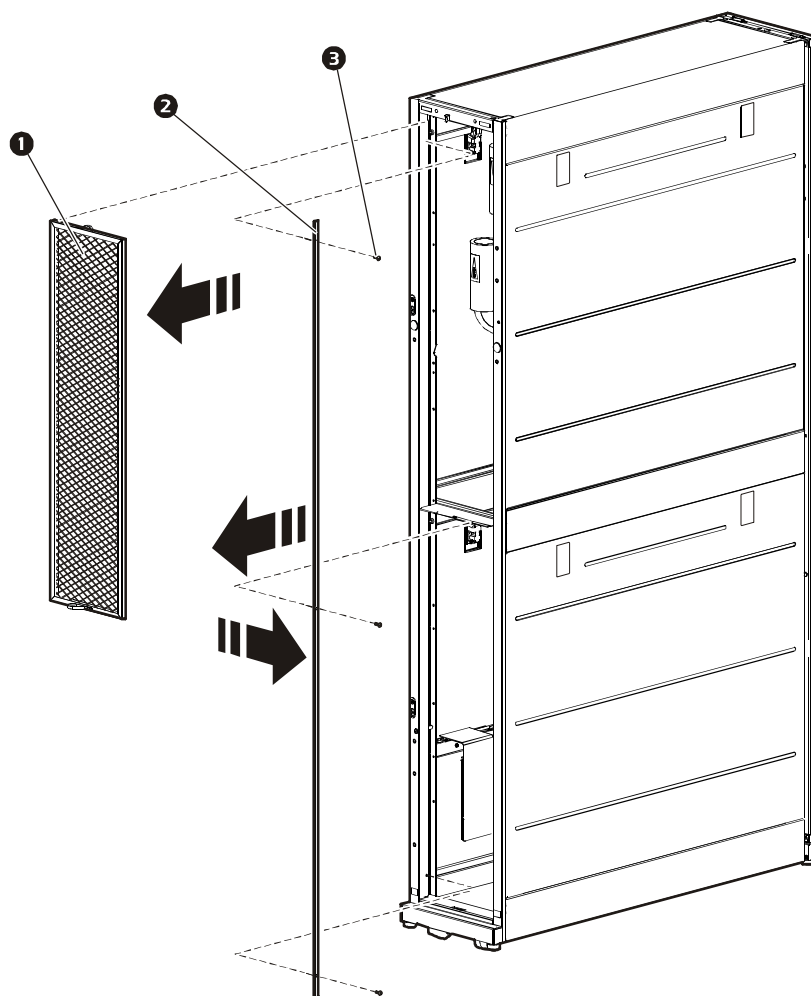
1. Снимите заднюю дверцу и отложите ее в сторону.



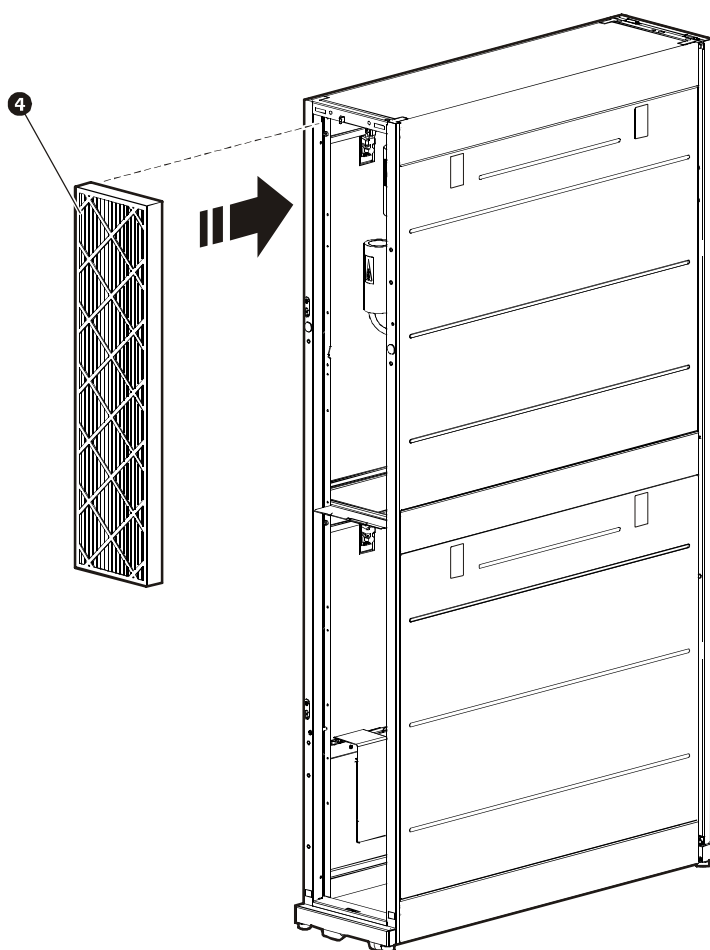
См. также

См. раздел
“Снятие дверей и панелей” в
*Руководстве по
установке
InfraStruXure
InRow RC.*

2. Извлеките оба моющихся фильтра **1**.
3. Вывинтите три винта Torx **3** из одного удерживающего кронштейна фильтра **2**.
4. Повторите пункт 3 для другого удерживающего кронштейна.
5. Сохраните моющиеся фильтры, кронштейны и винты. Они могут потребоваться при повторной установке в будущем.



6. Вставьте два новых сменных фильтра **4** в то же место, где находились старые фильтры. Правильно установленные фильтры должны плотно прилегать к устройству и находиться вровень с рамой.
7. Установите на место заднюю дверцу.



Всемирная сервисная служба APC

Сервисное обслуживание для данного или любого другого изделия компании APC предоставляется бесплатно одним из следующих способов:

- Посетите веб-сайт компании APC, где вы найдете ответы на наиболее часто задаваемые вопросы (FAQ), сможете просмотреть документы базы знаний APC и послать запрос сервисной службе.
 - **www.apc.com** (штаб-квартира корпорации)
Посетите локализованные веб-сайты компании APC для отдельных стран, на каждом из которых содержится информация о технической поддержке.
 - **www.apc.com/support/**
Глобальная поддержка с помощью ответов на часто задаваемые вопросы (FAQ), базы знаний и сети Интернет (e-support).
- Обращайтесь в центр сервисного обслуживания компании APC по телефону или электронной почте (e-mail).
 - Региональные центры:

Прямая линия сервисной службы для InfraStruXure	(1)(877)537-0607 (бесплатно)
Штаб-квартира компании APC США, Канада	(1)(800)800-4272 (бесплатно)
Латинская Америка	(1)(401)789-5735 (США)
Европа, Ближний Восток, Африка	(353)(91)702000 (Ирландия)
Россия	8 800 200 27 22 apcrustech@apc.com

- Местные центры для отдельных стран: см. контактную информацию на веб-сайте **www.apc.com/support/contact**.

По вопросам сервисного обслуживания на месте установки обращайтесь в представительство компании APC или к дистрибьютору, у которого вы приобрели изделие производства компании APC.

Авторские права на все содержание American Power Conversion Corporation, 2006. Все права защищены. Воспроизведение целиком или частично без разрешения запрещено. APC, логотип компании APC, InfraStruXure и NetShelter являются зарегистрированными торговыми марками корпорации American Power Conversion. Все остальные торговые марки, наименования изделий и названия корпораций являются собственностью соответствующих владельцев и используются только в целях информации.

