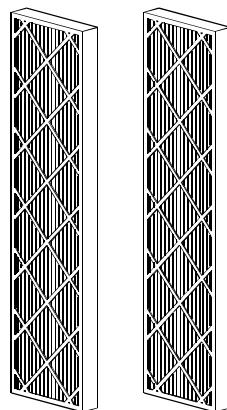
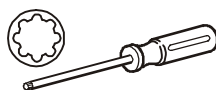


# Installazione del filtro dell'aria usa e getta InfraStruXure InRow RC (W0B165)



Filtro usa e getta (2)

## Strumenti necessari



Cacciavite Torx<sup>®</sup> 20-IP

## Rimuovere i filtri e le staffe

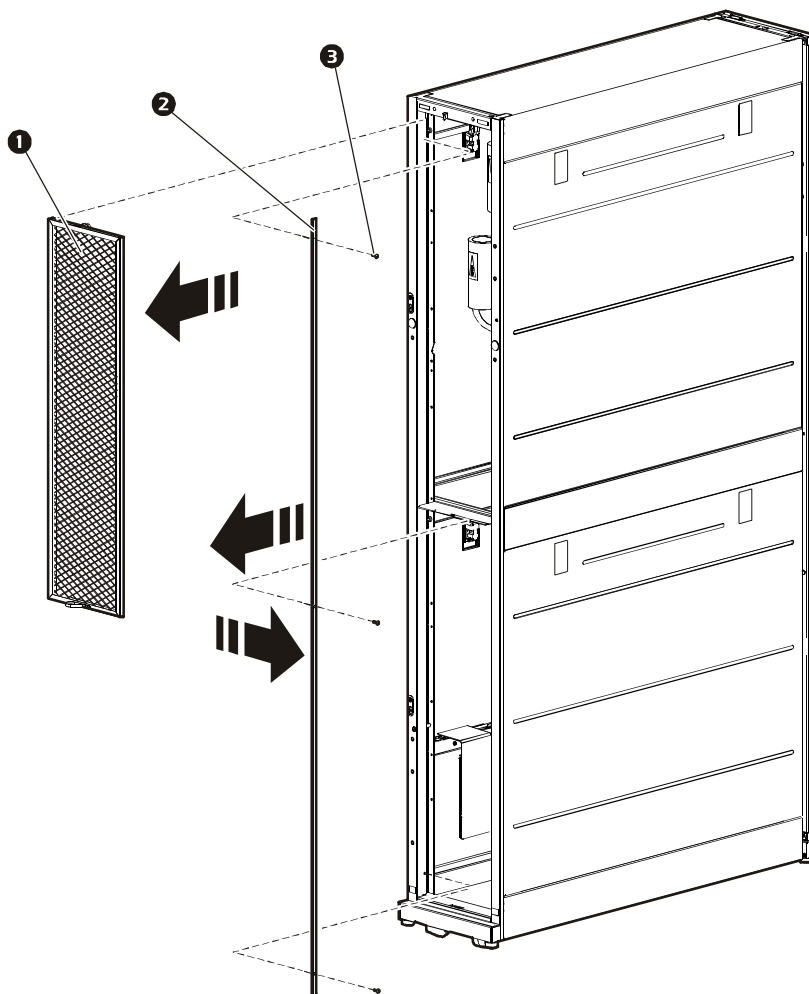
1. Rimuovere e mettere da parte lo sportello posteriore.



Vedere anche

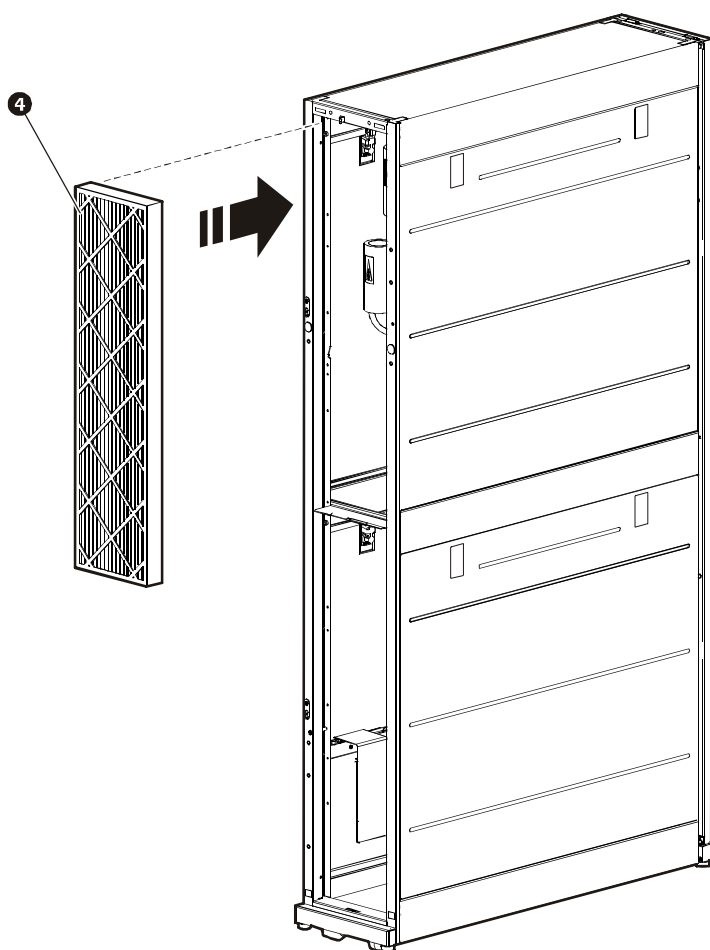
Fare riferimento alla sezione "Come rimuovere gli sportelli e i pannelli" del manuale d'installazione InfraStruXure InRow RC.

2. Rimuovere entrambi i filtri lavabili ❶.
3. Rimuovere le tre viti Torx ❸ da una delle staffe di sostegno dei filtri ❷.
4. Ripetere il passaggio 3 anche per l'altra staffa di sostegno dei filtri.
5. Conservare i filtri lavabili, le staffe e le viti per una successiva eventuale reinstallazione.



ne2293a

- Inserire due nuovi filtri usa e getta ④ nei punti in cui erano collocati i filtri originali. Se l'installazione avviene correttamente, i filtri si posizionano comodamente e restano in linea con il telaio.
- Riposizionare lo sportello posteriore.



na2294a

## Assistenza clienti APC nel mondo

L'Assistenza clienti per questo ed altri prodotti APC è disponibile gratuitamente tramite una delle modalità descritte di seguito.

- Visitando il sito Web di APC per trovare le risposte alle domande più frequenti (FAQ), per accedere ai documenti nell'APC Knowledge Base e per chiedere assistenza.
  - **www.apc.com** (sede principale della società)  
Collegarsi alle pagine Web APC dei paesi specifici, ciascuna delle quali contiene le informazioni relative all'assistenza ai clienti.
  - **www.apc.com/support/**  
Supporto generale con FAQ, Knowledge Base e-assistenza.
- Contattare un Centro assistenza clienti APC via telefono o e-mail.
  - Centri regionali:

InfraStruXure Linea diretta assistenza clienti	(1)(877)537-0607 (numero verde)
Sede principale APC Stati Uniti, Canada	(1)(800)800-4272 (numero verde)
America Latina	(1)(401)789-5735 (Stati Uniti)
Europa, Medio Oriente, Africa	(353)(91)702000 (Irlanda)
Giappone	(0) 3 5434-2021
Australia, Nuova Zelanda, area del Sud Pacifico	(61) (2) 9955 9366 (Australia)

- Centri locali e nazionali: visitare il sito **www.apc.com/support/contact** per informazioni.

Contattare il rappresentante APC o altri distributori da cui si è acquistato il prodotto APC per informazioni sull'assistenza clienti locale.

Copyright su tutti i contenuti © 2006 American Power Conversion Corporation. Tutti i diritti riservati. È vietata la riproduzione totale o parziale senza autorizzazione. APC, il logo APC, InfraStruXure e NetShelter sono marchi di American Power Conversion Corporation. Tutti gli altri marchi, nomi dei prodotti e nomi aziendali appartengono ai rispettivi proprietari e sono utilizzati a soli scopi informativi.

