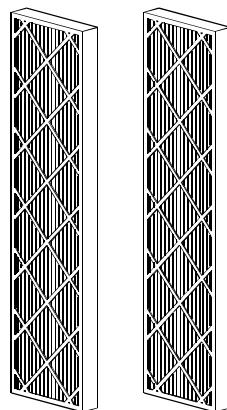
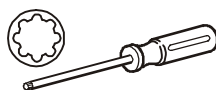


# Installation du filtre à air jetable InfraStruXure InRow RC (W0B165)



Filtres jetables (2)

## Outils nécessaires



Tournevis Torx<sup>®</sup> 20-IP

## Retirez les filtres et les fixations

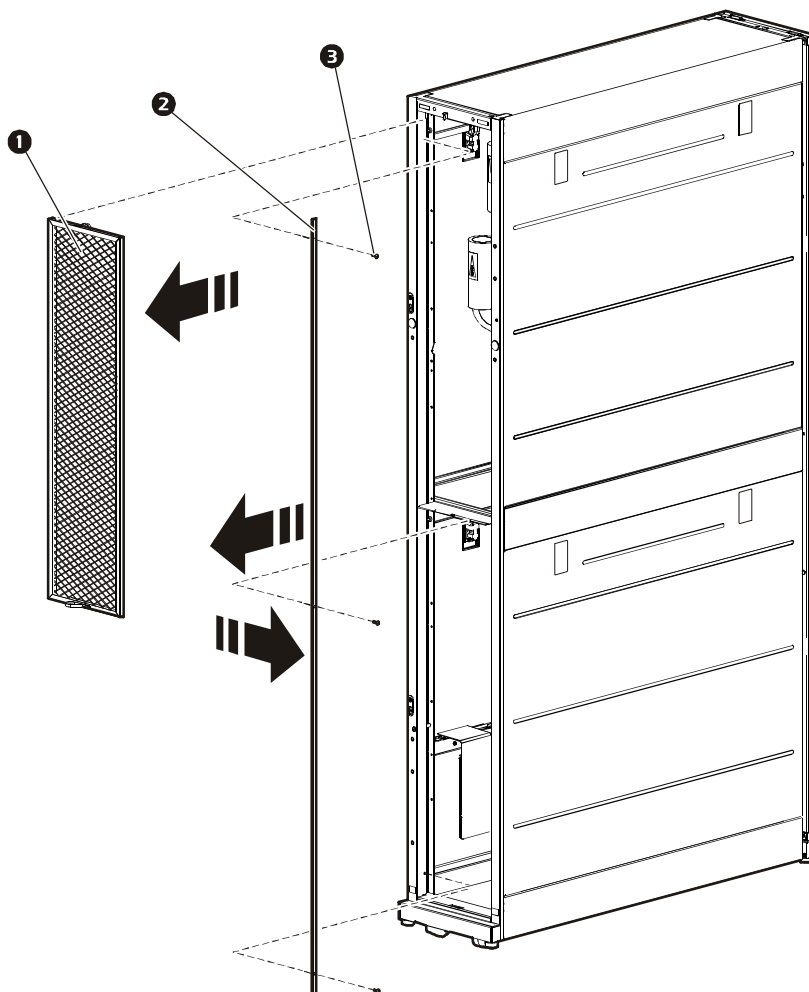
1. Retirez la porte arrière et mettez-la de côté.



Voir aussi

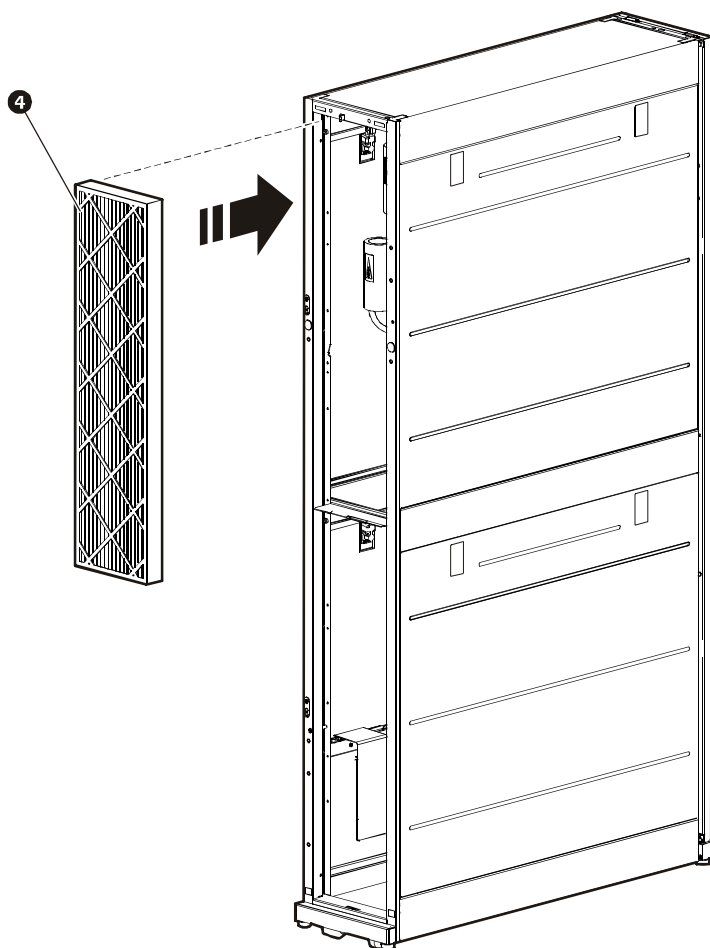
Voir « Retrait des portes et des panneaux » dans le manuel d'installation de l'armoire InfraStruXure InRow RC.

2. Retirez les deux filtres lavables ①.
3. Retirez les trois vis Torx ③ de l'un des supports de fixation du filtre ②.
4. Répétez l'étape 3 pour le support de fixation du filtre restant.
5. Conservez les filtres lavables, les supports et les vis pour une prochaine installation éventuelle.



ne2293a

6. Insérez deux nouveaux filtres jetables ④ à l'emplacement des anciens filtres. Lorsqu'ils sont installés correctement, les filtres s'insèrent parfaitement et affleurent avec le cadre.
7. Remettez la porte arrière en place.



na2294a



## Assistance clients internationale d'APC

L'assistance clients pour ce produit et tout autre produit APC est disponible gratuitement de l'une des manières suivantes :

- Visitez le site Web APC pour consulter les réponses aux questions fréquemment posées (FAQ), pour accéder aux documents de la base de connaissance APC et soumettre vos demandes d'assistance.
  - **www.apc.com** (Siège social)  
Suivez les liens des pages Web APC menant au pays de votre choix, chacun fournissant des informations relatives à l'assistance clients.
  - **www.apc.com/support/**  
Assistance globale incluant des FAQ, une base de connaissance et une assistance via Internet.
- Contactez un centre d'assistance clients APC par téléphone ou en envoyant un courrier électronique.
  - Centres régionaux :

InfraStruXure Ligne directe d'assistance à la clientèle	(1)(877)537-0607 (gratuit aux États-Unis)
APC (Siège social) Etats-Unis, Canada	(1)(800)800-4272 (gratuit aux Etats-Unis)
Amérique latine	(1)(401)789-5735 (Etats-Unis)
Europe, Moyen-Orient et Afrique	(353)(91)702000 (Irlande)
Japon	(0) 3 5434-2021
Australie, Nouvelle-Zélande, Océanie	(61) (2) 9955 9366 (Australie)

- Centres locaux, relatifs à un pays : connectez-vous à **www.apc.com/support/contact** pour plus d'informations.

Contactez le représentant APC ou tout autre revendeur chez qui vous avez acheté le produit APC pour obtenir des informations relatives à l'assistance clients.

Contenu entier : Copyright © 2006 American Power Conversion Corporation. Tous droits réservés. La reproduction en tout ou partie sans permission est interdite. APC, le logo APC, InfraStruXure et NetShelter sont des marques commerciales d'American Power Conversion Corporation. Tous les autres noms de produits et de sociétés, les marques commerciales sont la propriété de leurs détenteurs respectifs et sont utilisés uniquement à titre d'information.



990-2947-012



05/2006