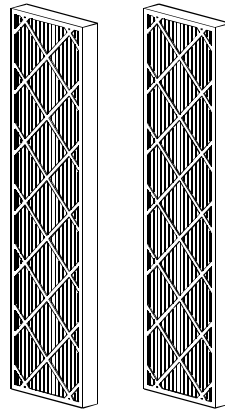
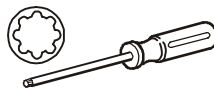


Einwegluftfilter (W0B165) für InfraStruXure InRow RC - Einbauanleitung



Einwegfilter (2)

Erforderliche Werkzeuge



20-IP Torx[®]-Schraubendreher

Filter und Montagehalterungen entfernen

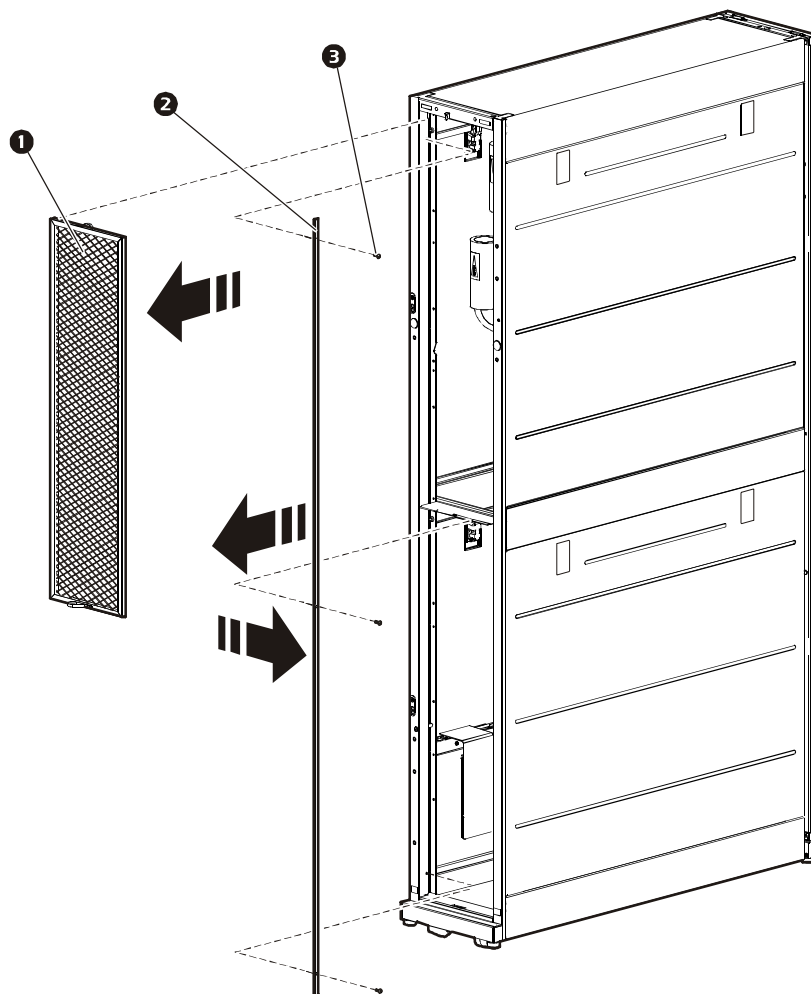
1. Entfernen Sie die Hintertür und stellen Sie sie beiseite.



Siehe auch

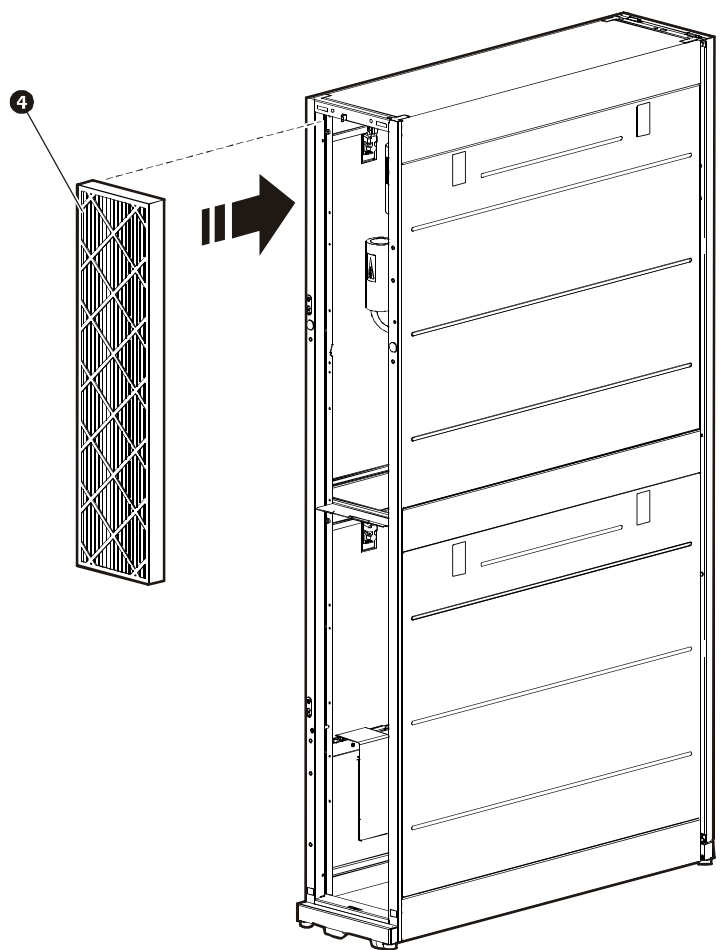
Eine Anleitung hierzu finden Sie unter „Entfernen der Türen und Wände“ in der *Einbauanleitung* zum *InfraStruXure InRow RC*.

2. Entfernen Sie beide auswaschbaren Filter **1**.
3. Entfernen Sie drei Torx-Schrauben **3** von einer der Filter-Montagehalterungen **2**.
4. Wiederholen Sie Schritt 3 für die andere Filter-Montagehalterung.
5. Bewahren Sie die auswaschbaren Filter, die Montagehalterungen und die Schrauben für eine etwaige Wiederverwendung auf.



ne2293a

6. Setzen Sie am bisherigen Einbauort der Originalfilter zwei neue Einwegfilter **4** ein. Bei korrektem Einbau sitzen die Filter passgenau in den beiden Aussparungen und schließen bündig mit dem Rahmen ab.
7. Bringen Sie die Hintertür wieder an.



Weltweiter APC-Support

Support für dieses oder andere APC-Produkte wird kostenlos auf folgende Weise geleistet:

- Besuchen Sie die APC-Website, um Antworten auf häufige Fragen oder Zugang zu Dokumenten der APC-Knowledgebase zu erhalten sowie Kundenanfragen einzureichen.
 - **www.apc.com** (Unternehmenszentrale)
Auf den lokalisierten APC-Webseiten für bestimmte Länder erhalten Sie Informationen zum Kundensupport.
 - **www.apc.com/support/**
Weltweite Unterstützung unserer Kunden mit Antworten zu häufig gestellten Fragen, Knowledge Base und Support per E-Mail.
- Wenden Sie sich per Telefon oder E-Mail an ein APC-Support Center.
 - Regionale Support-Center:

Direkter InfraStruXure Kunden-Support (USA)	(1)(877)537-0607 (gebührenfrei)
APC-Unternehmenszentrale USA, Kanada	(1)(800)800-4272 (gebührenfrei)
Lateinamerika	(1)(401)789-5735 (USA)
Europa, Naher Osten, Afrika	(353)(91)702000 (Irland)
Japan	(0) 35434-2021
Australien, Neuseeland, Südpazifischer Raum	(61) (2) 9955 9366 (Australia)

- Lokale, länderspezifische Zentren: Kontaktinformationen finden Sie unter **www.apc.com/support/contact**.

Wenden Sie sich an die APC-Vertretung oder einen APC-Händler, bei dem Sie Ihr APC-Produkt erworben haben, um zu erfahren, wo Sie Support erhalten.

Urheberrechte für den gesamten Inhalt © 2006 American Power Conversion Corporation. Alle Rechte vorbehalten. Vollständige oder teilweise Reproduktion ohne Genehmigung ist untersagt. APC, das APC-Logo, InfraStruXure, NetShelter und Symmetra sind Marken der American Power Conversion Corporation. Alle anderen Marken, Produktbezeichnungen und Firmennamen sind Eigentum der jeweiligen Inhaber und werden nur zu Informationszwecken genutzt.

