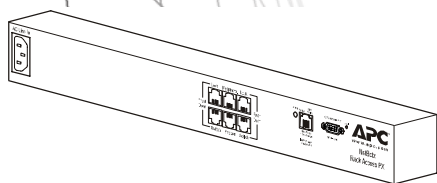




Instalación

NetBotz[®] Rack Access PX

AP9360





This manual is available in English on the APC Web site (www.apc.com).

Dieses Handbuch ist in Deutsch auf der APC Webseite (www.apc.com) verfügbar.

Este manual está disponible en español en la página web de APC (www.apc.com).

Ce manuel est disponible en français sur le site internet d'APC (www.apc.com).

Questo manuale è disponibile in italiano sul sito web di APC (www.apc.com).

本マニュアル<各国の言語に対応する>は **APC** ウェブサイト (www.apc.com) からダウンロードできます。

Instrukcja obsługi w języku polskim jest dostępna na stronie internetowej APC (www.apc.com).

Данное руководство на русском языке доступно на сайте APC (www.apc.com)

Este manual está disponível em português no site da APC (www.apc.com).

Bu kullanım klavuzunun Türkçesi APC web sayfasında (www.apc.com) mevcuttur.

在 APC 公司的网站上 (www.apc.com) 有本手册的中文版。

Contenido

Información preliminar	1
Información general	1
Inventario	1
Opciones adicionales	2
Documentación adicional	2
Reciclaje	2
Inspección de recepción	2
Certificado para su uso en InfraStruXure ..	2
Componentes del panel delantero y trasero ...	3
Panel delantero	3
Panel trasero	3
Instalación	4
Acceso PX al armario	4
Cerradura del Acceso PX al armario	6
Accesorios de instalación	9
Interruptor de la puerta	9
Baliza de alarma (opcional)	11
Configuración rápida	12
Información general	12
TCP/IP	12
Asistente de configuración IP del dispositivo de APC	13
BOOTP y DHCP	13
Acceso local a la consola de control	16
Acceso remoto a la consola de control ...	16
Consola de control	17
Acceso a una unidad configurada	18
Interfaz Web	18
Telnet	19
SNMP	20
FTP y SCP	20
Configuración de una tarjeta de acceso ...	21
Interfaz Web	21
Consola de control	21
Restablecimiento de una contraseña perdida	23

Actualización del firmware	24
Herramienta de actualización automática para sistemas Windows de Microsoft	24
Actualizaciones manuales (principalmente para sistemas Linux)	24
Métodos de transferencia de archivos de firmware	25
Uso de FTP para actualizar un Acceso PX al armario	25
Uso de XMODEM para actualizar un Acceso PX al armario	25
Especificaciones	27
Acceso PX al armario	27
Accesorios	27
Garantía	28
Garantía limitada	28
Limitaciones de la garantía	28
Obtención de servicio técnico	28
Política de mantenimiento de vida	30
Política general	30
Ejemplos de dispositivos de mantenimiento de vida	30

Información preliminar

Información general

Utilice el Acceso PX de NetBotz[®] al armario (NetBotz[®] Rack Access PX) para supervisar y controlar de forma electrónica el acceso al armario NetShelter SX.

Inventario

Acceso PX al armario

Cantidad	Componente
1	Acceso PX al armario (AP9360)
1	Cable de configuración RS232 (número de referencia de APC 940-0103)
1	Cable de alimentación de IEC-320-C13 a IEC-320-C14 de 1,8 m (6 ft.) (número de referencia de APC 960-0007)
1	Cable de alimentación de NEMA 5-15P a IEC-C13 de 1,8 m (6 ft.) (número de referencia de APC 960-0079)

Cerradura del Acceso PX al armario



Nota

El Acceso PX al armario incluye dos cerraduras embaladas por separado.

Cantidad	Componente
1	Cerradura con lector de tarjeta de acceso incluido y cable de 2,4 m (8 ft.)
1	Trinquete con tornillo
1	Arandela del trinquete
2	Tornillos
1	Llave

Conjunto de soportes

Cantidad	Componente
2	Soportes de montaje
4	Tornillos Phillips de cabeza plana negros de 8 - 32 x 1/4 pulg.
1	Sujeción para el cable de alimentación
1	Banda de sujeción de velcro negra de 20,32 cm (8 pulg.)
2	Abrazaderas negras de 20,32 cm (8 pulg.)

Conjunto de los interruptores de la puerta

Cantidad	Componente
2	Imanes de los interruptores de la puerta
2	Interruptores de las puertas
2	Cables de los interruptores de la puerta RJ-45 de 4,19 m (13,75 ft.)
4	Tuercas hexagonales M3
6	Tornillos Roloc [™] de 6 - 32 x 5/16
20	Abrazaderas de 10,16 cm (4 pulg.)
10	Soportes adhesivos cuadrados para sujetacables de 1,9 cm (0,75 pulg.)
4	Cintas adhesivas de doble cara de 6,35 x 1,27 cm (2,5 x 0,5 pulg.)

Conjunto de desconexión rápida

Cantidad	Componente
2	Conectores RJ-45/RJ-45
20	Abrazaderas negras de 20,32 cm (8 pulg.)
2	Cables negros CAT5 de 3 m (10 ft.)

Opciones adicionales

Las siguientes opciones están disponibles para el Acceso PX al armario:

- Baliza de alarma (AP9324)
- Tarjetas de acceso (paquete de diez tarjetas) (AP9369-10)

Documentación adicional

Para obtener más información acerca de las interfaces de administración, cuentas de usuario, instalaciones personalizadas, utilidades de configuración, transferencias de archivos y el Asistente de configuración IP del dispositivo, consulte la *Guía del usuario* del Acceso PX al armario que se incluye en el CD de *utilidades* suministrado o en el sitio Web de APC, www.apc.com.

Para obtener información adicional sobre seguridad, consulte el *Manual de seguridad* que encontrará en el CD de *utilidades* o en el sitio Web de APC, www.apc.com.

Reciclaje



Los materiales de embalaje son reciclables. Guárdelos para volver a utilizarlos o deséchelos en el lugar adecuado.

Inspección de recepción

Inspeccione el embalaje y su contenido por si se hubiese dañado algún elemento durante el envío y compruebe que las piezas incluidas en el envío coinciden con las que se enumeran en el inventario de la página 1. Notifique inmediatamente a su agencia de transportes cualquier daño que se haya producido durante el transporte. Póngase en contacto con APC o con su distribuidor de APC si falta algún elemento, si el producto ha sufrido daños, o en caso de que se haya producido cualquier otro tipo de problema.

Certificado para su uso en InfraStruXure

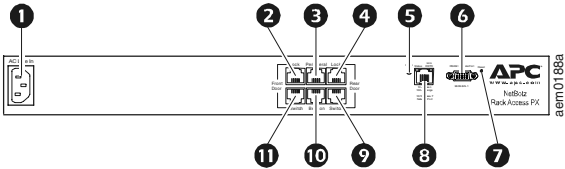
Este producto está certificado para su uso en sistemas de InfraStruXure de APC. Si el InfraStruXure Manager (Administrador de InfraStruXure) forma parte del sistema, no siga las instrucciones de configuración rápida incluidas en este documento. Para obtener más información, consulte la documentación que se incluye con el Administrador de InfraStruXure.

Componentes del panel delantero y trasero

Panel delantero

Utilice las clavijas de montaje sin herramientas del panel delantero del Acceso PX al armario para instalarlo en un armario de APC sin usar ningún espacio U.

Panel trasero



	Componente	Descripción
1	"AC Line In" (entrada de línea de CA)	Suministra alimentación al Acceso PX al armario. Para obtener información acerca de la tensión, consulte "Especificaciones" en la página 27.
2	Puerto "Front Door Lock" (cerradura de la puerta delantera)	Puerto usado para la comunicación con la cerradura delantera.
3	Puerto "Peripheral" (periféricos)	Se puede utilizar para conectar un dispositivo opcional.
4	Puerto "Rear Door Lock" (cerradura de la puerta trasera)	Puerto usado para la comunicación con la cerradura trasera.
5	LED "Power" (alimentación)	Indica si la unidad está recibiendo alimentación (verde: recibe alimentación; oscuro: no recibe alimentación).
6	"RS-232 Console Port" (puerto de consola RS-232)	El puerto serie se utiliza para configurar los valores de red iniciales mediante el cable de configuración que se incluye (número de pieza de APC 940-0103).
7	Interruptor "Reset" (restablecer)	Se utiliza para restablecer el Acceso PX al armario. Este interruptor no cambia los datos de configuración.
8	"10/100 Base-T Network Port" (puerto de red 10/100 Base-T)	Se utiliza para conectar el Acceso PX al armario a la red. Los LED "Status" (estado) y "Link" (enlace) indican el tráfico de la red. <ul style="list-style-type: none"> • LED de estado: parpadea entre naranja y verde al inicio e indica el estado de la conexión de red (verde constante: dirección IP establecida; verde que parpadea: se intenta obtener una dirección IP). • LED de enlace: parpadea para indicar el tráfico de la red (verde: funcionamiento a 10 mbps; naranja: funcionamiento a 100 mbps).
9	Puerto "Rear Door Switch" (interruptor de la puerta trasera)	Puerto usado para la comunicación con el interruptor de la puerta trasera.
10	Puerto "Beacon" (baliza de alarma)	Se puede utilizar para conectar una baliza de alarma opcional (AP9324).
11	Puerto "Front Door Switch" (interruptor de la puerta delantera)	Puerto usado para la comunicación con el interruptor de la puerta delantera.

Instalación

Acceso PX al armario

Puede instalar el Acceso PX al armario en la parte delantera o trasera del armario con la opción de montaje en armario, que utiliza 1 espacio U de armario. Puede instalar el Acceso PX al armario en la parte trasera del armario con la opción de clavijas de montaje sin herramientas, que no utiliza ningún espacio U. Esta última opción sólo está disponible para los armarios de APC.

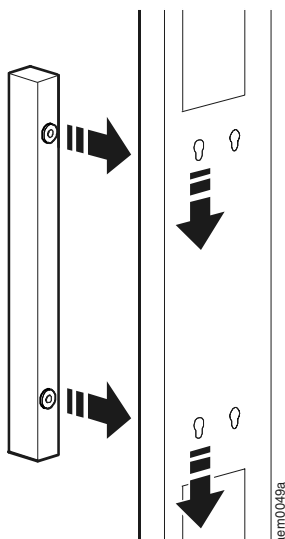
Instalación con clavijas de montaje sin herramientas



Nota

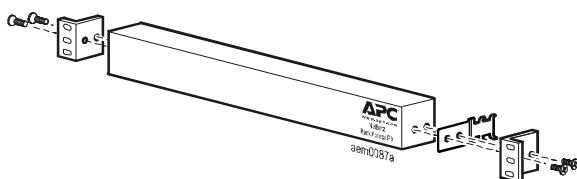
Es posible que esta opción no esté disponible en todos los armarios.

1. Introduzca las clavijas de montaje en los orificios ubicados en el canal de cables del panel trasero del armario.
2. Encaje el Acceso PX al armario empujándolo hacia abajo hasta que quede fijo en su posición.



Instalación de montaje en armario

1. Retire las clavijas de montaje sin herramientas ubicadas en la parte delantera de la unidad.
2. Fije la sujeción para el cable de alimentación al extremo del Acceso PX al armario que está más próximo a la entrada de línea de CA y fije los soportes (incluidos) al Acceso PX al armario con dos tornillos (incluidos) por soporte.

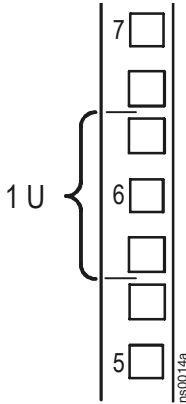


- Elija una ubicación en el armario para el Acceso PX al armario.

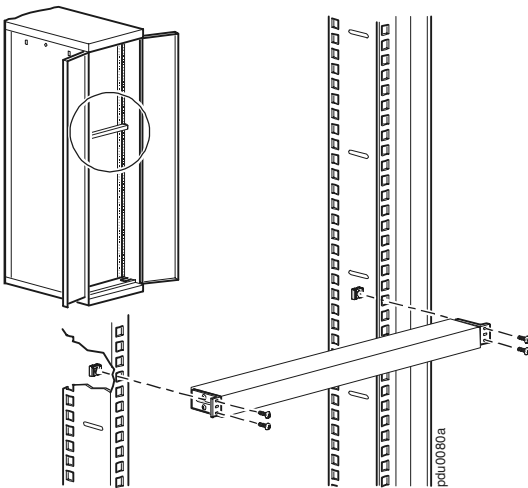


Nota

El Acceso PX al armario ocupa un espacio U. Un orificio dentado (o un número, si se trata de modelos nuevos de armario) en el armario, ubicado en el riel vertical del mismo, indica el centro de un espacio en U.



- Inserte las tuercas encajadas (incluidas con el armario) en los rieles de montaje verticales por encima de un número (o de un orificio dentado) situado en la parte superior del espacio U del armario y por debajo del mismo número en la parte inferior del espacio U.
- Alinee los orificios de montaje de los soportes con las tuercas encajadas que acaba de instalar e inserte cuatro tornillos de montaje (incluidos con el armario) para fijar los soportes al armario.



- Conecte el cable de alimentación apropiado a la red eléctrica para suministrar alimentación a la unidad.



Precaución

Si las puertas y las manillas están cerradas cuando suministre alimentación al Acceso PX al armario, las puertas se bloquearán automáticamente.

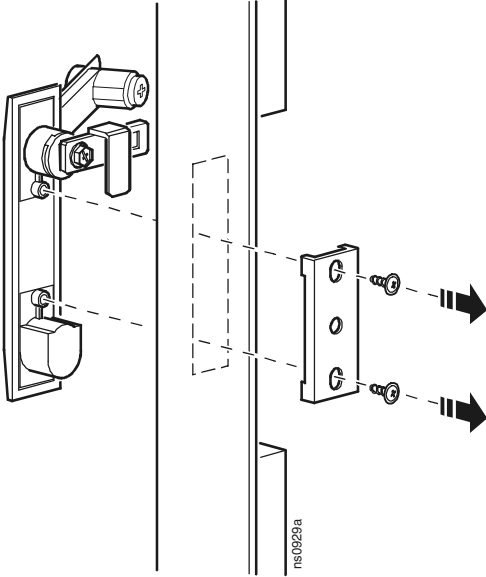
- Utilice las abrazaderas o la banda de sujeción de velcro que se incluyen para fijar el cable de alimentación a la sujeción para el cable de alimentación.

Cerradura del Acceso PX al armario

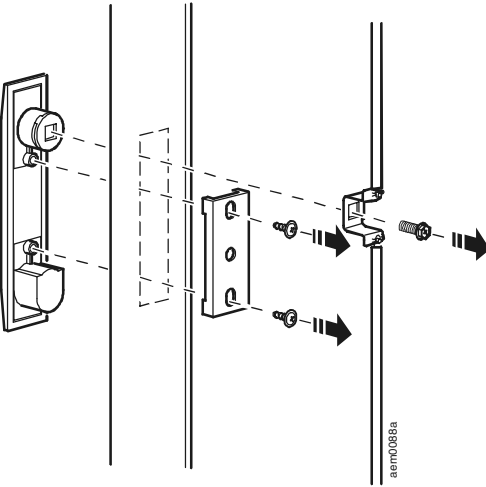
Para instalar la cerradura del Acceso PX al armario:

1. Retire la cerradura NetShelter[®]. Retire el trinquete de la cerradura de la puerta trasera y guárdelo para el paso 3.

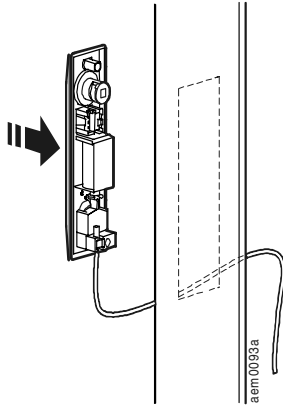
Cerradura de la puerta delantera



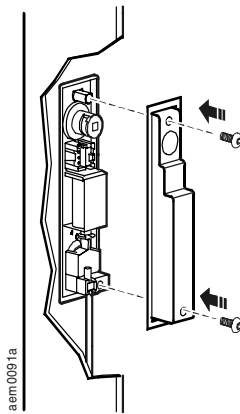
Cerradura de la puerta trasera



2. Instale la cerradura del Acceso PX al armario.
 - a. Deslice la cerradura del Acceso PX al armario por la abertura de la puerta del armario donde se encontraba la cerradura anterior.

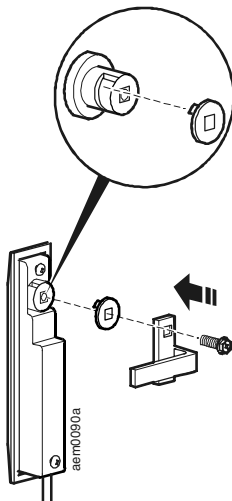


- b. Coloque la tapa trasera en la cerradura e introduzca los tornillos para fijarla en su posición.

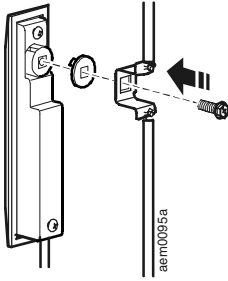


3. Coloque la arandela del trinquete y el trinquete en la cerradura del Acceso PX al armario. Utilice el trinquete que retiró en el paso 1 para la puerta trasera.

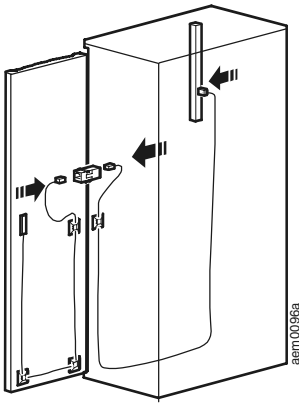
Cerradura de la puerta delantera



Cerradura de la puerta trasera



4. Tienda el cable de la cerradura.
5. Conecte el cable del sensor a un conector RJ-45/RJ-45 en la bisagra entre la puerta y el armario. Conecte un cable CAT5 negro de 3 m (10 ft.) al otro extremo del conector.
6. Siga tendiendo el cable y conéctelo al puerto de **cerradura de la puerta** apropiado.



Accesorios de instalación

Interruptor de la puerta

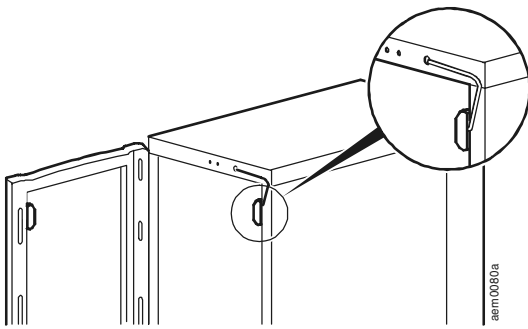


Nota

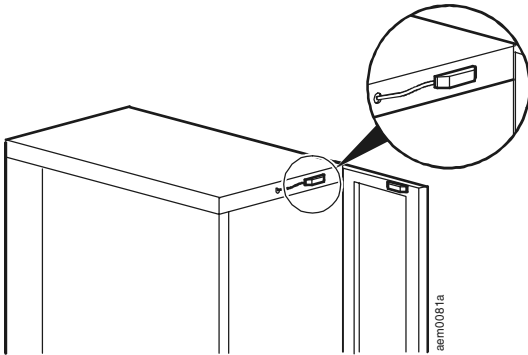
Las puertas con cerraduras del Acceso PX al armario deben tener interruptores.

1. Elija una ubicación en la parte superior del armario para instalar el interruptor de la puerta y el imán del interruptor.

Puerta delantera: instale el interruptor y el imán de la puerta delantera perpendiculares al suelo.



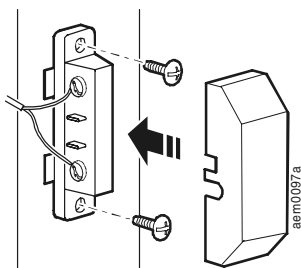
Puerta trasera: instale el interruptor y el imán de la puerta trasera paralelos al suelo.



2. Conecte los interruptores de las puertas a la estructura del armario.
 - a. Fije con dos tornillos (incluidos) la parte del interruptor de la puerta con los conectores de cables al marco de la puerta del armario.
 - b. Recorte la funda de los extremos de ambos cables del cable del interruptor de la puerta RJ-45 (incluido) y retire un poco de aislante en cada extremo. Tenga cuidado de no cortar el cable al cortar el aislante.



- c. Coloque los extremos pelados del cable debajo de las arandelas metálicas cuadradas y enrósquelos hacia la derecha alrededor de los tornillos. Apriete los tornillos.
- d. Coloque la tapa de plástico sobre el interruptor de la puerta y encájela en su sitio. Conduzca el cable por fuera de la abertura de la tapa.



- e. Conecte los cables del interruptor de las puertas a los puertos del panel trasero indicados como **Front Door Switch** y **Rear Door Switch** del Acceso PX al armario.
3. Conecte el imán a la puerta del armario.



Nota

No coloque la tapa de plástico sobre el imán del interruptor de la puerta hasta que éste ya esté instalado en la puerta del armario.

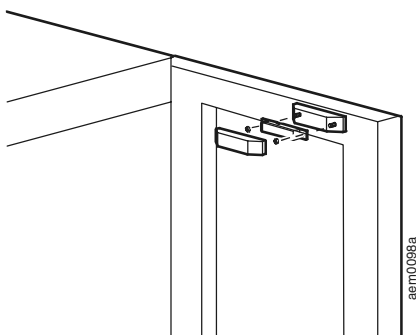
Puerta delantera

- a. Fije el imán en la puerta del armario con dos tornillos (incluidos).
- b. Coloque la tapa de plástico sobre el imán del interruptor y encájela en su sitio.

Puerta trasera

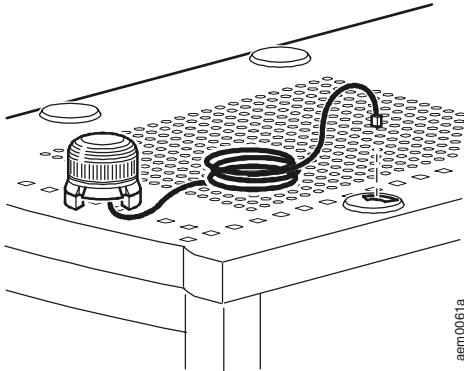
Fije el imán del interruptor de la puerta trasera en la puerta del armario con las tuercas (incluidas).

- a. Deslice el imán sobre las clavijas existentes y fíjelo en su sitio con dos tuercas.
- b. Coloque la tapa de plástico sobre el imán del interruptor y encájela en su sitio.



Baliza de alarma (opcional)

1. Coloque la baliza de alarma en un lugar visible, ya sea en la cubierta superior del armario o en su interior. La baliza tiene una base magnética.
2. Si instala la baliza en la cubierta superior, tienda el cable por los orificios, como se indica en la siguiente ilustración.



3. Conecte el cable al puerto **Beacon**.
4. Puede tender el cable hasta un máximo de 100 m (330 ft.) con los conectores RJ-45 y los cables estándar CAT5.

Configuración rápida



Advertencia

Si administra el Acceso PX al armario en la LAN de APC de un servidor del Administrador de InfraStruXure, el servidor BOOTP del servidor del Administrador de InfraStruXure configurará automáticamente la configuración del NTP y la red del Acceso PX al armario. Sin embargo, si desea que el Acceso PX al armario esté accesible en la LAN de usuario (la red de la empresa), debe configurar el Acceso PX al armario del modo que se indica en este apartado.

Información general

Debe configurar los siguientes valores de TCP/IP para que el Acceso PX al armario pueda funcionar en la red:

- dirección IP del Acceso PX al armario
- máscara de subred
- puerta de enlace predeterminada



Nota

Si no hay disponible una puerta de enlace predeterminada, utilice la dirección IP de un equipo informático ubicado en la misma subred que el Acceso PX al armario y que esté normalmente operativo. El Acceso PX al armario utiliza la puerta de enlace predeterminada para efectuar una prueba de la red cuando hay poco tráfico. Consulte la sección “Funciones de vigilancia” de la “Introducción” de la *Guía del usuario* del Acceso PX al armario para obtener más información sobre la función de vigilancia de la puerta de enlace predeterminada.

TCP/IP

Utilice uno de los siguientes métodos para definir los valores de TCP/IP que necesita el Acceso PX al armario:

- Asistente de configuración IP del dispositivo de APC (consulte “Asistente de configuración IP del dispositivo de APC” en la página 13),
- servidor BOOTP o DHCP (consulte “BOOTP y DHCP” en la página 13),
- equipo informático local (consulte “Acceso local a la consola de control” en la página 16),
- equipo informático en red (consulte “Acceso remoto a la consola de control” en la página 16).

Asistente de configuración IP del dispositivo de APC

Puede usar el Asistente de configuración IP del dispositivo de APC en equipos Windows[®] 2000, Windows Server 2003 o Windows XP para configurar los valores TCP/IP básicos del Acceso PX al armario.



Consulte también

Para configurar varios Accesos PX al armario o para configurar uno solo desde un archivo de configuración del usuario, consulte la *Guía del usuario* que se incluye con el CD de *utilidades*.

1. Introduzca el CD de *utilidades* en un equipo de la red.
2. Cuando se le indique, haga clic en el enlace del **Asistente de configuración IP del dispositivo** para iniciar el asistente o, si se le pide que reinicie el equipo, acceda al asistente desde el menú **Inicio** después de haberlo reiniciado.
3. Espere a que el asistente encuentre el primer Acceso PX al armario no configurado y, a continuación, siga las instrucciones que aparecen en pantalla.



Nota

Si deja desactivada la opción **Start a Web browser when finished** (iniciar un explorador Web al finalizar), puede utilizar **apc** como los valores de **User name** (nombre de usuario) y **Password** (contraseña) para acceder al Acceso PX al armario desde el explorador.

BOOTP y DHCP



Nota

BOOTP & DHCP (BOOTP y DHCP), el valor de configuración predeterminado de TCP/IP para determinar cómo se definen los valores de TCP/IP, supone que hay disponible un servidor DHCP o BOOTP configurado correctamente para proporcionar la configuración TCP/IP a los Accesos PX al armario.



Si no hay ninguno de estos servidores disponible, consulte la sección “Asistente de configuración IP del dispositivo de APC” en la página 13, “Acceso local a la consola de control” en la página 16, o “Acceso remoto a la consola de control” en la página 16 para configurar los valores de TCP/IP necesarios.



Consulte también

Para utilizar un archivo de configuración del usuario (.ini) como un archivo de inicio BOOTP o DHCP mediante un servidor FTP/TFTP, consulte el apartado de configuración de TCP/IP de la *Guía del usuario* del Acceso PX al armario que se incluye con el CD de *utilidades* o en el sitio Web de APC, **www.apc.com**.

La configuración predeterminada, **BOOTP & DHCP**, hace que el Acceso PX al armario intente encontrar un servidor que esté correctamente configurado. En primer lugar, busca un servidor BOOTP y, a continuación, un servidor DHCP. Este patrón de búsqueda se repite hasta encontrar uno de los dos servidores.



Nota

Para obtener más información, consulte la sección “BOOTP” en la página 14 o “DHCP” en la página 15.

BOOTP. Puede utilizar un servidor BOOTP compatible con RFC951 para configurar los valores de TCP/IP necesarios para el Acceso PX al armario.



Nota

Si no se dispone de ningún servidor BOOTP, consulte “Asistente de configuración IP del dispositivo de APC” en la página 13, “Acceso local a la consola de control” en la página 16 o “Acceso remoto a la consola de control” en la página 16 para configurar los valores de TCP/IP.

1. Introduzca las direcciones MAC e IP del Acceso PX al armario, los valores de máscara de subred y puerta de enlace predeterminados y el nombre de un archivo de inicio opcional en el archivo BOOTPTAB del servidor BOOTP.



Consulte también

Busque la dirección MAC en la parte inferior del Acceso PX al armario o en la lista de Garantía de calidad incluida en el paquete.

2. Cuando el Acceso PX al armario se reinicia, el servidor BOOTP le proporciona la configuración TCP/IP.
 - Si se especificó un nombre de archivo de inicio, el Acceso PX al armario intenta transferir ese archivo desde el servidor BOOTP a través de TFTP o FTP. El Acceso PX al armario asume todas las configuraciones especificadas en el archivo de inicio.
 - Si no se especificó un nombre de archivo de inicio, el Acceso PX al armario puede configurarse de forma remota mediante Telnet o la interfaz Web: los valores predeterminados de **User Name** y **Password** son **apc**.



Consulte también

Para crear el archivo de inicio, consulte la documentación del servidor BOOTP.

DHCP. Puede utilizar un servidor DHCP compatible con RFC2131/RFC2132 para configurar los valores de TCP/IP para el Acceso PX al armario.



Consulte también

Esta sección resume brevemente la comunicación que establece el Acceso PX al armario con un servidor DHCP. Si desea obtener más información sobre cómo se utiliza un servidor DHCP para configurar los valores de red del Acceso PX al armario, consulte la sección Configuración de DHCP en la *Guía del usuario* del Acceso PX al armario.

1. El Acceso PX al armario envía una solicitud de DHCP con los siguientes elementos de identificación:
 - un identificador de clase de distribuidor (APC de manera predeterminada)
 - un identificador de cliente (de manera predeterminada, el valor de la dirección MAC del Acceso PX al armario)
 - un identificador de clase de usuario (de manera predeterminada, la identificación del firmware de aplicación del Acceso PX al armario)
2. Un servidor DHCP configurado correctamente responde con una oferta de DHCP que incluye todos los valores que necesita el Acceso PX al armario para establecer una comunicación de red. En la oferta de DHCP también se incluye la opción Vendor Specific Information (información específica del proveedor) (opción 43 de DHCP). Por defecto, el Acceso PX al armario ignorará todas las ofertas de DHCP que no contengan la cookie de APC en la opción Vendor Specific Information con el siguiente formato hexadecimal:

```
Option 43 = 01 04 31 41 50 43
```

donde

- el primer byte (01) es el código,
- el segundo byte (04) es la longitud,
- y los bytes siguientes (31 41 50 43) son las cookies de APC.



Consulte también

Consulte la documentación del servidor DHCP para obtener información sobre cómo agregar el código en la opción Vendor Specific Information. Para desactivar el requisito de la cookie de APC para futuras ofertas de DHCP, desactive la configuración **Require vendor specific cookie to accept DHCP address** (solicitar cookie específica del proveedor para aceptar la dirección de DHCP). Esta configuración está disponible en la interfaz Web, al seleccionar en la pestaña **Administration** (administración), la opción **Network** (red) en la parte superior de la barra del menú o **TCP/IP** en el menú de navegación izquierdo, y **BOOTP & DHCP** o **DHCP** debajo de **TCP/IP**.

Acceso local a la consola de control

Puede utilizar un equipo informático local conectado al Acceso PX al armario mediante el puerto serie situado en la parte trasera de la unidad para acceder a la consola de control.

1. Seleccione un puerto serie del equipo informático local y desactive cualquier servicio que utilice ese puerto.
2. Utilice el cable de configuración (número de pieza de APC 940-0103) para conectar el puerto seleccionado al puerto serie situado en el panel trasero del Acceso PX al armario.
3. Ejecute un programa emulador de terminal (como por ejemplo HyperTerminal[®]) en el equipo informático y configure el puerto seleccionado con estos valores: 9.600 bps, 8 bits de datos, sin paridad, 1 bit de parada y sin control de flujo. A continuación, guarde los cambios.
4. Pulse INTRO para que aparezca la línea **User name**.
5. Utilice **apc** como valores de **User Name** y **Password**.
6. Consulte la sección “Consola de control” en la página 17 para completar la configuración.

Acceso remoto a la consola de control

Desde cualquier equipo informático ubicado en la misma subred que el Acceso PX al armario, puede utilizar ARP y ping para asignar una dirección IP al Acceso PX al armario y, a continuación, utilizar Telnet para acceder a la consola de control del Acceso PX al armario y configurar los valores necesarios de TCP/IP.



Nota

Una vez que se haya configurado la dirección IP del Acceso PX al armario, puede utilizar Telnet, sin necesidad de utilizar en primer lugar ARP y ping, para acceder al Acceso PX al armario.

1. Utilice ARP para definir la dirección IP del Acceso PX al armario e introduzca la dirección MAC del Acceso PX al armario en el comando ARP. Por ejemplo, para definir una dirección IP como 156.205.14.141 para un Acceso PX al armario con la dirección MAC 00 c0 b7 63 9f 67, utilice uno de los siguientes comandos:

– formato del comando en Windows:

```
arp -s 156.205.14.141 00-c0-b7-63-9f-67
```

– formato del comando en LINUX:

```
arp -s 156.205.14.141 00:c0:b7:63:9f:67
```



Consulte también

Busque la dirección MAC en la parte inferior del Acceso PX al armario o en la lista de Garantía de calidad incluida en el paquete.

2. Utilice un comando ping de 113 bytes de tamaño para asignar la dirección IP definida mediante el comando ARP. Utilice uno de los siguientes comandos ping para la dirección IP definida en el paso 1:

- formato del comando en Windows:

```
ping 156.205.14.141 -l 113
```

- formato del comando en LINUX:

```
ping 156.205.14.141 -s 113
```

3. Utilice Telnet para acceder al Acceso PX al armario en su nueva dirección IP asignada. Por ejemplo:

```
telnet 156.205.14.141
```

4. Utilice **apc** como valores de **User Name** y **Password**.

Consulte la sección “Consola de control” en la página 17 para completar la configuración.

Consola de control

Después de iniciar una sesión en la consola de control, como se describe en la sección “Acceso local a la consola de control” en la página 16 o “Acceso remoto a la consola de control” en la página 16:

1. Seleccione **Network** en el menú **Control Console** (consola de control).
2. Seleccione **TCP/IP** en el menú **Network**.
3. Si no utiliza un servidor **BOOTP** o **DHCP** para configurar los valores de **TCP/IP**, seleccione el menú **Boot Mode** (modo de inicio). Seleccione **Manual boot mode** (modo de inicio manual). Defina los valores de dirección **System IP** (IP del sistema), **Subnet Mask** (máscara de subred) y **Default Gateway** (puerta de enlace predeterminada) y pulse INTRO para volver al menú **TCP/IP** (los cambios se aplican al cerrar la sesión).
4. Pulse CTRL-C para salir al menú **Control Console**.
5. Cierre la sesión (opción 4 del menú **Control Console**).



Nota

Si desconectó un cable durante el procedimiento descrito en la sección “Acceso local a la consola de control” en la página 16, vuelva a conectarlo y reinicie el servicio asociado a éste.

Acceso a una unidad configurada

Inicie una sesión en el Acceso PX al armario mediante las siguientes interfaces:

- interfaz Web (protocolo HTTP o HTTPS)
- Telnet o Secure SHell (SSH)
- SNMP
- FTP o Secure CoPy (SCP) para actualizar el firmware



Consulte también

Si desea obtener más información sobre las interfaces, consulte la *Guía del usuario* del Acceso PX al armario.

Interfaz Web

Como explorador Web, puede utilizar Microsoft® Internet Explorer® 5.5 y superior (en sistemas operativos Windows únicamente), Firefox versión 1.x de Mozilla Corporation (en todos los sistemas operativos) o Netscape® 7.x y superior (en todos los sistemas operativos) para configurar el Acceso PX al armario o para ver el registro de sucesos. Es posible que otros exploradores también funcionen, pero APC no los ha probado completamente.

Si desea utilizar el explorador Web para configurar y controlar el Acceso PX al armario o para ver el registro de sucesos, puede utilizar cualquiera de las opciones siguientes:

- el protocolo HTTP (activado de forma predeterminada), que proporciona autenticación por nombre de usuario y contraseña, pero sin encriptación;
- el protocolo HTTPS, más seguro, que proporciona seguridad adicional mediante el nivel de socket seguro (SSL) y además encripta los nombres de usuario, contraseñas y los datos que se están transmitiendo. También proporciona autenticación de los Accesos PX al armario por medio de certificados digitales.

Para acceder a la interfaz Web y configurar la seguridad del dispositivo en la red:

1. Introduzca la dirección IP o el nombre DNS (si está configurado) del Acceso PX al armario.
2. Introduzca el nombre de usuario y la contraseña (de forma predeterminada, **apc** y **apc** para un administrador).
3. Seleccione y configure el tipo de seguridad que desea (esta opción está disponible sólo para los administradores).



Consulte también

Consulte el *Manual de seguridad* para obtener más información acerca de la selección y configuración de la seguridad de red. En la pestaña **Administration**, seleccione la opción **Network** en la barra del menú superior y la opción **access** (acceso), debajo de **Web** del menú de navegación izquierdo para activar o desactivar los protocolos HTTP o HTTPS.

Telnet

Puede acceder a la consola de control mediante Telnet o Secure SHell (SSH), en función de cuál de los dos esté activado. Seleccione la pestaña **Administration**, la opción **Network** en la barra del menú superior y a continuación la opción **access** debajo de **Console** (consola) en el menú de navegación izquierdo. De manera predeterminada, Telnet está activado. La activación de SSH desactiva Telnet automáticamente.

Telnet para un acceso básico. Telnet proporciona una seguridad básica de autenticación por nombre de usuario y contraseña, pero no la elevada seguridad que ofrece la encriptación. Para utilizar Telnet para acceder a la consola de control del Acceso PX al armario desde un equipo ubicado en la misma subred:

1. Cuando se le solicite, introduzca la siguiente línea de comandos y pulse INTRO:

```
telnet address
```

Como *address* (dirección), utilice la dirección IP del Acceso PX al armario o el nombre DNS (si está configurado).

2. Introduzca el nombre de usuario y la contraseña (el valor predeterminado es **apc** y **apc** para un administrador, o **device** [dispositivo] y **apc** para un usuario de dispositivo únicamente).

SSH para un acceso de alta seguridad. Si utiliza el acceso de alta seguridad de SSL para la interfaz Web, use Secure SHell (SSH) para acceder a la consola de control. SSH encripta los nombres de usuario, las contraseñas y los datos transmitidos.

La interfaz, las cuentas de usuario y los derechos de acceso de usuario son los mismos tanto si accede a la consola de control mediante SSH como si lo hace a través de Telnet; sin embargo, para utilizar SSH, primero debe configurar SSH y tener instalado el programa cliente SSH en el equipo informático.



Consulte también

Consulte la *Guía del usuario* del Acceso PX al armario para obtener más información sobre la configuración y utilización de SSH.

SNMP

Después de agregar la MIB de PowerNet a un explorador SNMP MIB estándar, puede utilizar ese explorador para acceder al Acceso PX al armario mediante SNMP. El nombre predeterminado de la comunidad de lectura es **public** (público) y el nombre predeterminado de la comunidad de lectura/escritura es **private** (privado).



Nota

Si activa SSL y SSH por su autenticación y encriptación de elevada seguridad, desactive SNMP. Si permite el acceso de SNMP al Acceso PX al armario, se reduce el alto nivel de seguridad que ha implantado al elegir SSL y SSH. Para desactivar SNMP debe ser administrador. En la pestaña **Administration**, seleccione **Network** en la barra del menú superior y la opción **access** debajo de **SNMP** del menú de navegación izquierdo, deselectione la casilla **Enable SNMP access** (permitir el acceso SNMP) y haga clic en **Apply** (aplicar).

FTP y SCP

Utilice un servidor FTP (activado por defecto) o Secure CoPy (SCP) para transferir el nuevo firmware al Acceso PX al armario o para acceder a una copia de los registros de sucesos o datos del Acceso PX al armario. SCP proporciona el nivel de seguridad más elevado para la transmisión de datos encriptados y se activa automáticamente al activar SSH.



Nota

Si activa SSL y SSH por su autenticación de nivel de seguridad alto y encriptación, desactive FTP. Si permite la transferencia de archivos al Acceso PX al armario mediante FTP, se reduce el alto nivel de seguridad que ha implementado al elegir SSL y SSH. Para desactivar FTP debe ser administrador. En la pestaña **Administration**, seleccione la opción **Network** en la barra de menú superior y **FTP server** (servidor FTP) en el menú de navegación izquierdo. Deselectione la casilla **Access: Enable** (acceso: activado) y haga clic en **Apply**.

Para transferir archivos al Acceso PX al armario mediante FTP o SCP, el nombre y contraseña del usuario predeterminados son **apc** y **apc** para un administrador, o **device** y **apc** para un usuario de dispositivo únicamente. En la línea de comandos, introduzca la dirección IP de la unidad.



Consulte también

Consulte la *Guía del usuario* del Acceso PX al armario para utilizar FTP o SCP para recuperar los archivos de registro del Acceso PX al armario o para transferir archivos de firmware al Acceso PX al armario.

Configuración de una tarjeta de acceso



Nota

Para configurar una tarjeta de acceso debe poder ver la interfaz Web o la consola de control del Acceso PX al armario. Para obtener información de configuración, consulte la sección “Configuración rápida” en la página 12. Consulte “Acceso a una unidad configurada” en la página 18 para obtener información acerca del acceso a la interfaz Web o la consola de control.

Interfaz Web

1. Cierre y bloquee las puertas del armario. Mantenga la tarjeta de acceso delante de la cerradura del Acceso PX al armario hasta que oiga un sonido.
2. Inicie la sesión en la interfaz Web. Haga clic en la pestaña **Rack Access** (acceso al armario). Por defecto, el elemento **User Access** (acceso de usuario) del menú de navegación izquierdo está seleccionado.
3. Haga clic en el número ID de la tarjeta en la sección Unregistered Users (usuarios no registrados) de la página Web.
4. Introduzca el nombre y la información de contacto del usuario de la tarjeta.
5. Permita el acceso a la cuenta al usuario de la tarjeta. Para denegar temporalmente el acceso de usuario sin borrar la tarjeta, desactive esta opción.
6. Asigne las puertas que se abrirán con la tarjeta de acceso configurada: **Front** (delantera), **Back** (trasera) o **Both** (ambas).
7. Active el acceso de usuario de la tarjeta para días concretos de la semana y por un periodo de tiempo determinado en esos días.
 - a. Para activar el acceso en un día, marque la casilla junto al día.
 - b. Para especificar el periodo de tiempo de un día concreto durante el cual la tarjeta puede desbloquear el armario, introduzca el tiempo en horas y minutos. El tiempo válido es de 00:00 a 23:59.
8. Haga clic en **Register User** (registrar usuario) para aplicar los valores de configuración de la tarjeta.

Consola de control

1. Mantenga la tarjeta de acceso delante de la cerradura del Acceso PX al armario hasta que oiga un sonido.

2. Inicie la sesión en la consola de control. Seleccione **Device Manager** (administrador del dispositivo) y **User Access**. Seleccione **Unregistered Users**. Seleccione la tarjeta que desea registrar y escriba YES (sí).
3. Seleccione **Registered Users** y seleccione la tarjeta que está sin configurar.
4. Introduzca el nombre y la información de contacto del usuario de la tarjeta.
5. Permita el acceso a la cuenta al usuario de la tarjeta. Para denegar temporalmente el acceso de usuario sin borrar la tarjeta, desactive esta opción.
6. Asigne las puertas que se abrirán con la tarjeta de acceso configurada: **Front**, **Back** o **Both**.
7. Active el acceso de usuario de la tarjeta para días concretos de la semana y por un periodo de tiempo determinado en esos días:
 - a. Seleccione el día de la semana.
 - b. Para especificar el periodo de tiempo de un día concreto durante el cual la tarjeta puede desbloquear el armario, introduzca el tiempo en horas y minutos para **Start Time** (hora de inicio) y **End Time** (hora de finalización). El tiempo válido es de 00:00 a 23:59.
 - c. Seleccione **Access** (acceso) para activar o desactivar el acceso de cada día.
 - d. Seleccione **Accept Changes** (aceptar cambios) para aplicar los valores de configuración de ese día.
 - e. Seleccione **Accept Changes** para aplicar los valores de configuración de la tarjeta.

Restablecimiento de una contraseña perdida

Puede utilizar un equipo local o un equipo conectado al Acceso PX al armario mediante el puerto serie para acceder a la consola de control.

1. Seleccione un puerto serie del equipo informático local y desactive cualquier servicio que utilice ese puerto.
2. Conecte el cable serie (número de pieza de APC 940-0103) al puerto seleccionado del equipo informático y al puerto de la consola RS-232 del Acceso PX al armario.
3. Ejecute un programa emulador de terminal (por ejemplo, HyperTerminal) en su equipo y configure el puerto seleccionado como sigue:
 - 9.600 bps
 - 8 bits de datos
 - sin paridad
 - 1 bit de parada
 - sin control de flujo
4. Pulse INTRO, varias veces si fuera necesario, para mostrar la línea **User Name**. Si la línea **User Name** no aparece, compruebe lo siguiente:
 - No hay ninguna otra aplicación que esté utilizando el puerto serie.
 - Los valores de configuración del terminal son correctos tal y como se especifica en el paso 3.
 - Se ha utilizado el cable correcto tal y como se especifica en el paso 2.
5. Pulse el interruptor **Reset** (restablecer). El LED de estado emitirá destellos anaranjados y verdes. Vuelva a pulsar el botón **Reset** inmediatamente mientras el LED esté parpadeando para restablecer el nombre y la contraseña de usuario a sus valores predeterminados de forma temporal.
6. Pulse la tecla INTRO tantas veces como sea necesario para volver a mostrar la línea **User Name** y, a continuación, utilice el valor predeterminado **apc** para el nombre de usuario y la contraseña (si tarda más de 30 segundos en iniciar una sesión después de que vuelva a aparecer la línea **User Name**, deberá repetir el paso 5 y volver a iniciar sesión).
7. En el menú **Control Console**, seleccione **System** y **User Manager**.
8. Seleccione **Administrator** y cambie los valores de **User Name** y **Password**, ambos definidos actualmente como **apc**.
9. Pulse CTRL-C, cierre la sesión, vuelva a conectar cualquier cable serie que haya desconectado y reinicie los servicios desactivados.

Actualización del firmware

Herramienta de actualización automática para sistemas Windows de Microsoft

Una herramienta automática ejecutable y autoextraíble combina los módulos de firmware que necesita para automatizar las actualizaciones en cualquier sistema operativo Windows compatible.

Puede obtener de modo gratuito la versión actual de la herramienta en la sección de asistencia técnica de APC: www.apc.com/tools/download. En esta página Web identifique la última versión del firmware para su producto de APC y descargue la herramienta automática, no los módulos de firmware individuales.



Advertencia

Cada herramienta de actualización es específica para un tipo de producto de APC. No utilice la herramienta del CD de un aparato para actualizar firmware en otro aparato distinto. Cuando utilice una versión de la herramienta del sitio Web de APC, compruebe que la herramienta de actualización coincide con el mismo modelo de producto de APC.

Actualizaciones manuales (principalmente para sistemas Linux)

Si todos los equipos informáticos de su red utilizan Linux, debe actualizar el firmware de su Acceso PX al armario de modo manual. Es decir, debe usar los módulos de firmware individuales (módulo AOS y módulo de aplicación). Se pueden obtener los módulos de firmware individuales para una actualización del firmware manual en la sección de asistencia técnica del sitio Web de APC: www.apc.com/tools/download.



Nota

Si tiene un equipo informático en red con un sistema operativo Windows de Microsoft compatible, puede utilizar la herramienta descrita en “Herramienta de actualización automática para sistemas Windows de Microsoft” en esta página para actualizar el firmware de un Acceso PX al armario automáticamente a través de la red. Esta herramienta automatiza todo el proceso de actualización.



Consulte “Métodos de transferencia de archivos de firmware” en la página 25 para finalizar la actualización manual.

Métodos de transferencia de archivos de firmware

Para actualizar el firmware del Acceso PX al armario:

- Con un equipo informático en red que funciona con el sistema operativo Windows de Microsoft puede utilizar la herramienta de actualización de firmware que se descarga del sitio Web de APC: **www.apc.com/tools/download**.
- Con un equipo en red que funciona con cualquier otro sistema operativo compatible puede utilizar FTP o SCP para transferir los módulos de firmware individuales AOS o de aplicación.
- En el caso de que su Acceso PX al armario no esté en red, puede utilizar XMODEM mediante una conexión serie para transferir los módulos individuales de firmware AOS y de aplicación desde su equipo al Acceso PX al armario.



Nota

Si para realizar la actualización de firmware del Acceso PX al armario transfiere los módulos individuales en lugar de utilizar la herramienta de actualización de firmware automática, deberá transferir el módulo del sistema operativo de APC (AOS) al Acceso PX al armario antes de transferir el módulo de aplicación.

Uso de FTP para actualizar un Acceso PX al armario



Consulte también

Consulte la *Guía del usuario* del Acceso PX al armario, disponible en el CD de *utilidades* o en el sitio Web de APC, **www.apc.com**, para transferir una actualización de firmware que ha descargado al Acceso PX al armario.

Uso de XMODEM para actualizar un Acceso PX al armario

Use un equipo informático local que se pueda conectar al Acceso PX al armario a través del puerto serie en el panel trasero de la unidad para transferir la actualización de firmware descargada:

1. Seleccione un puerto serie del equipo informático local y desactive cualquier servicio que utilice ese puerto.
2. Utilice el cable de configuración para conectar el puerto seleccionado al puerto de la consola de control RS-232 situado en el panel trasero del Acceso PX al armario.
3. Ejecute un programa emulador de terminal (como HyperTerminal) y configure el puerto seleccionado con estos valores: 9.600 bps, 8 bits de datos, sin paridad, 1 bit de parada y sin control de flujo. Guarde los cambios.

4. Pulse INTRO, varias veces si es necesario, para que aparezca la pantalla **User Name**.
5. Introduzca los valores de **User Name** y **Password** (ambos **apc**, sólo para administradores) y pulse la tecla INTRO.
6. En el menú **Control Console**, seleccione **System** y **Tools** (herramientas), **File Transfer** (transferencia de archivos) y **XMODEM**.
7. El sistema le preguntará `Perform transfer with XMODEM -CRC?` (¿desea realizar la transferencia con XMODEM-CRC?). Escriba `Yes` y pulse INTRO.
8. A continuación, el sistema le pedirá que seleccione una velocidad de transferencia y que cambie los valores de terminal para que concuerden con la velocidad de transferencia. Pulse INTRO para definir la aceptación de la descarga en el Acceso PX al armario.
9. En el programa emulador de terminal, envíe el archivo mediante el protocolo XMODEM. Tras finalizar la transferencia, la consola le pedirá que restablezca la velocidad normal en baudios.



No interrumpa la transferencia.

El Acceso PX al armario se reiniciará cuando finalice la transferencia.

Especificaciones

Acceso PX al armario

Especificaciones eléctricas

Voltaje de entrada, nominal 100–240 VCA; 50/60 Hz

Especificaciones físicas

Dimensiones (altura × anchura × profundidad) 4,42 × 43,20 × 4,42 cm
(1,74 × 17,00 × 1,74 pulg.)

Peso 0,99 kg (2,20 lb)

Peso embalado 3,69 kg (8,15 lb)

Dimensiones del equipo embalado (altura × anchura × profundidad) 6,70 × 45,00 × 22,50 cm
(2,62 × 17,75 × 8,87 pulg.)

Cerradura

Longitud máxima del cable de la cerradura 100 m (330 ft.)

Especificaciones ambientales

Altura (sobre el nivel del mar)

Funcionamiento De 0 a 3.000 m
(de 0 a 10.000 ft.)

Almacenamiento De 0 a 15.000 m
(de 0 a 50.000 ft.)

Temperatura

Funcionamiento De 0 a 45 °C
(de 32 a 113 °F)

Almacenamiento De –15 a 65 °C
(de 5 a 149 °F)

Humedad

Funcionamiento De 0 a 95 %, sin condensación

Almacenamiento De 0 a 95 %, sin condensación

Cumplimiento

Homologaciones CE, C-UL homologado según CSA C22.2 N.º 60950-1, UL publicado en UL 60950-1, VDE homologado según EN60950–1, FCC sección 15 Clase A, ICES-003 Clase A, VCCI Clase A, EN 55022 Clase A, EN 55024, EN 61000-3-2, EN 61000-3-3, AS/NZS CISPR 22

Accesorios

Baliza

Longitud máxima del cable 100 m (330 ft.)

Interruptores de las puertas

Separación Menos de 2,54 cm
(1 pulg.) en aire

Longitud máxima del cable 100 m (330 ft.)

Garantía

Garantía limitada

APC garantiza el Acceso PX al armario contra defectos de materiales o de fabricación por un periodo de dos años a partir de la fecha de compra. Su obligación, en virtud de la presente garantía, se limita a la reparación o sustitución, a su libre elección, de los productos defectuosos. Esta garantía no es aplicable a equipos que se hayan dañado por accidentes, negligencia o uso indebido, o que hayan sido alterados o modificados de cualquier forma. Esta garantía es válida únicamente para el comprador original.

Limitaciones de la garantía

Con excepción de lo estipulado en el presente documento, APC no ofrece garantía alguna, expresa o implícita, incluyendo garantías de comercialización e idoneidad para un fin determinado. Algunas jurisdicciones no permiten la limitación o la exclusión de las garantías implícitas; por consiguiente, las limitaciones o exclusiones antes especificadas podrían no aplicarse al comprador.

Salvo en lo indicado anteriormente, en ningún caso APC será responsable de los daños directos, indirectos, especiales, accidentales o emergentes derivados del uso de este producto, incluso si se avisa sobre la posibilidad de tal daño.

Específicamente, APC no asume responsabilidad alguna por costes tales como pérdida de ganancias o ingresos, pérdida de equipos, pérdida del uso del equipo, pérdida de software, pérdida de datos, costes de sustituciones, reclamaciones de terceros u otros. Esta garantía concede al comprador derechos legales específicos y es posible que el comprador tenga otros derechos, que varían según la jurisdicción.

Obtención de servicio técnico

Para obtener asesoramiento sobre problemas con el Acceso PX al armario:

1. Anote el número de serie. El número de serie se encuentra en la etiqueta de la parte inferior de la unidad.
2. Póngase en contacto con el Servicio de atención al cliente en el teléfono indicado en la cubierta posterior de este manual. Un técnico le ayudará a resolver el problema por vía telefónica.
3. Si fuera necesario devolver el producto, el técnico le proporcionará un número de autorización de devolución de material (RMA). Si la garantía ha caducado, deberá pagar por la reparación o sustitución del producto.

4. Embale la unidad con cuidado. La garantía no cubre los daños que se produzcan durante el transporte. Incluya una carta con su nombre, dirección, número de RMA, número de contacto telefónico durante el día, una copia del recibo de venta, y un cheque de pago, si es pertinente.
5. Marque claramente el número de RMA en la parte exterior del cartón de envío.
6. Envíe el producto por correo certificado y pagado a la dirección que le indique el técnico del Servicio de atención al cliente.

Política de mantenimiento de vida

Política general

American Power Conversion (APC) no recomienda utilizar ninguno de sus productos en las siguientes situaciones:

- En aplicaciones de mantenimiento de vida en las que el fallo o un funcionamiento inadecuado del producto de APC puede causar fallos en el dispositivo de mantenimiento de vida o afectar considerablemente su seguridad o efectividad.
- En atención directa a pacientes.

APC no venderá sus productos a sabiendas de que se van a utilizar en tales aplicaciones, salvo que reciba una garantía por escrito que le resulte satisfactoria a APC respecto a que a) los riesgos de daños se han minimizado, b) el cliente asume todos estos riesgos y c) la responsabilidad de American Power Conversion queda suficientemente protegida en estas circunstancias.

Ejemplos de dispositivos de mantenimiento de vida

El término *dispositivo de mantenimiento de vida* incluye, pero no se limita a, los analizadores de oxígeno neonatal, estimuladores de nervios (ya sea que se utilicen para anestesia, alivio del dolor u otros propósitos), dispositivos de autotransfusión, bombas de sangre, desfibriladores, detectores y alarmas de arritmia, marcapasos, sistemas de hemodiálisis, sistemas de diálisis peritoneal, incubadoras de ventilador neonatal, ventiladores (para adultos o niños), ventiladores de anestesia, bombas de infusión y cualquier otro dispositivo considerado como “crítico” por la FDA de Estados Unidos.

Se puede solicitar protección de cables y de corriente residual aptos para hospitales como opciones para muchos sistemas UPS de APC. APC no afirma que las unidades con estas modificaciones estén certificadas o aprobadas por APC ni por ninguna otra organización para ser utilizadas en instalaciones hospitalarias. Por consiguiente, estas unidades no satisfacen los requisitos para su uso en la asistencia directa al paciente.

Interferencia de radiofrecuencia



Los cambios o las modificaciones de esta unidad no aprobados expresamente por la persona responsable de dar su consentimiento podrían anular la autorización del usuario para utilizar este equipo.

USA—FCC

This equipment has been tested and found to comply with the limits for a Class A digital device, pursuant to part 15 of the FCC Rules. These limits are designed to provide reasonable protection against harmful interference when the equipment is operated in a commercial environment. This equipment generates, uses, and can radiate radio frequency energy and, if not installed and used in accordance with this user manual, may cause harmful interference to radio communications. Operation of this equipment in a residential area is likely to cause harmful interference. The user will bear sole responsibility for correcting such interference.

Canada—ICES

This Class A digital apparatus complies with Canadian ICES-003.

Cet appareil numérique de la classe A est conforme à la norme NMB-003 du Canada.

Japan—VCCI

This is a Class A product based on the standard of the Voluntary Control Council for Interference by Information Technology Equipment (VCCI). If this equipment is used in a domestic environment, radio disturbance may occur, in which case, the user may be required to take corrective actions.

この装置は、情報処理装置等電波障害自主規制協議会（VCCI）の基準に基づくクラス A 情報技術装置です。この装置を家庭環境で使用すると、電波妨害を引き起こすことがあります。この場合には、使用者が適切な対策を講ずるよう要求されることがあります。

Taiwan—BSMI

警告使用者：

這是甲類的資訊產品，在居住的環境中使用時，可能會造成射頻干擾，在這種情況下，使用者會被要求採取某些適當的對策。

Australia and New Zealand

This is a Class A product. In a domestic environment, this product may cause radio interference, in which case the user may be required to take adequate measures.

Unión Europea

Este producto cumple con los requisitos de seguridad de la directiva 89/336/EEC del consejo de la UE relativa a la aproximación de las legislaciones de los Estados miembros en materia de compatibilidad electromagnética. APC no puede aceptar la responsabilidad por incumplimiento de los requisitos de seguridad debido a una modificación no aprobada del producto.

Este equipo ha sido probado y cumple con los límites establecidos para equipos de tecnología informática de la Clase A según lo establecido en CISPR 22/estándar europeo EN 55022. Los

límites de los equipos de la Clase A provienen de los entornos comerciales e industriales para proporcionar una protección razonable contra las interferencias con equipos de comunicación homologados.

Éste es un producto de Clase A. En un entorno doméstico, este producto puede provocar interferencias de radio, en cuyo caso puede ser necesario que el usuario tome las medidas adecuadas.

Soporte mundial al cliente de APC

Dispone de soporte para este y otros productos APC, sin coste adicional alguno, de las siguientes maneras:

- Visite el sitio Web de APC para obtener respuestas a las preguntas más frecuentes, para tener acceso a la base de conocimientos de APC y para enviar solicitudes de soporte al cliente.
 - **www.apc.com** (Oficina central)
Conéctese mediante enlaces a las páginas Web de APC para países y regiones concretos, en cada una de las cuales encontrará información de soporte al cliente.
 - **www.apc.com/support/**
Asesoramiento mundial con Preguntas Más Habituales, base de conocimientos y e-asesoramiento.
- Póngase en contacto con el Centro de soporte al cliente de APC por teléfono o por correo electrónico.
 - Centros regionales:

Oficina central de APC (EE.UU. y Canadá)	(1) (800) 800-4272 (llamada gratuita)
Latino América	(1) (401) 789-5735 (Estados Unidos)
Europa, Oriente Medio, África	(353) (91) 702000 (Irlanda)
Japón	(03) 5434-2021

- Oficinas locales: vaya a **www.apc.com/support/contact** para obtener información de contacto.

Póngase en contacto con el representante de APC o con el distribuidor al que le haya adquirido el producto APC para recibir información sobre cómo obtener soporte para el cliente local.

Todo el contenido tiene copyright © 2006 American Power Conversion Corporation. Reservados todos los derechos. Se prohíbe la reproducción total o parcial sin permiso. APC, el logotipo de APC, InfraStruXure, NetShelter y Symmetra son marcas registradas de American Power Conversion Corporation. Todas las demás marcas comerciales, nombres de productos y de empresas pertenecen a sus respectivos propietarios y se utilizan sólo con fines informativos.

990-2771-009

05/2006

