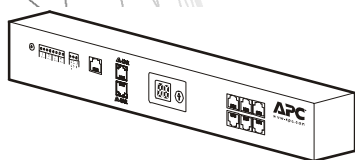


# Instalación y configuración rápida

**Módulo de expansión de temperatura/humedad**

**AP9341**





This manual is available in English on the APC Web site ([www.apc.com](http://www.apc.com)).

Dieses Handbuch ist in Deutsch auf der APC Webseite ([www.apc.com](http://www.apc.com)) verfügbar.

Ce manuel est disponible en français sur le site internet d'APC ([www.apc.com](http://www.apc.com)).

Questo manuale è disponibile in italiano sul sito web di APC ([www.apc.com](http://www.apc.com)).

本マニュアル日本語版は APC ウェブサイト ([www.apc.com](http://www.apc.com)) からダウンロードできます。

Instrukcja obsługi w języku polskim jest dostępna na stronie internetowej APC ([www.apc.com](http://www.apc.com)).

Данное руководство на русском языке доступно на сайте APC ([www.apc.com](http://www.apc.com)).

Este manual está disponible en español en la página web de APC ([www.apc.com](http://www.apc.com)).

Este manual está disponível em português no site da APC ([www.apc.com](http://www.apc.com)).

Bu kullanım klavuzunun Türkçesi APC web sayfasında ([www.apc.com](http://www.apc.com)) mevcuttur.

在 APC 公司的网站上 ([www.apc.com](http://www.apc.com)) 有本手册的中文版。

# Contenido

---

<b>Información preliminar</b> .....	<b>1</b>
Información general .....	1
Inventario .....	1
Opciones adicionales .....	1
Documentación adicional .....	1
Inspección del envío .....	1
Recicle .....	2
<b>Componentes de los paneles frontal y posterior</b> .....	<b>3</b>
Panel frontal .....	3
Panel posterior .....	3
<b>Instalación—Módulo TH</b> .....	<b>4</b>
Instalación de montaje con clavijas sin herramientas .....	4
Instalación de montaje en bastidor .....	4
<b>Instalación—Accesorios</b> .....	<b>6</b>
Sensores .....	6
Baliza de alarma .....	9
Entradas de usuario (opcional) .....	9
Conexión de Módulo TH .....	10
Establecimiento de los números identificadores únicos .....	11
Módulo TH adicionales .....	12
<b>Acceso a un Módulo TH</b> .....	<b>13</b>
<b>Actualización de un Módulo TH</b> .....	<b>13</b>
<b>Especificaciones</b> .....	<b>14</b>
Módulo TH .....	14
Sensores .....	15
<b>Garantía</b> .....	<b>16</b>
Garantía limitada .....	16
Limitaciones de la garantía .....	16
Obtención de servicio técnico .....	16
<b>Política de mantenimiento de vida</b> .....	<b>18</b>
Política general .....	18
Ejemplos de dispositivos de mantenimiento de vida .....	18



# Información preliminar

---

## Información general

El Módulo de temperatura/humedad (Módulo TH) se conecta al módulo principal del administrador ambiental para supervisar y controlar el ambiente mediante dispositivos periféricos, incluidos sensores de temperatura y contactos de puerta.

## Inventario

Cantidad	Artículo
1	Módulo TH (AP9341)
2	Soportes para un bastidor de 19 pulgadas estándar
4	8 tornillos de estrella de 32 × 1/4
2	Clavijas de montaje sin herramientas (preinstaladas)
1	Sensor de temperatura (AP9335T)
2	Soportes adhesivos para cables
1	Soporte adhesivo de sensor de temperatura
1	Tornillo de cabeza plana
1	Anclaje de pared
5	Sujetacables

## Opciones adicionales

- Sensor de temperatura (AP9335T)
- Sensor de temperatura/humedad (AP9335TH)
- Fuente de alimentación (AP9505i)
- Baliza de alarma (AP9324)
- Kit de sensor de puerta (AP9513)

## Documentación adicional

Si desea obtener información adicional sobre la interfaz, consulte la Guía del usuario del Administrador ambiental: Módulo TH, que se encuentra en el CD de *utilidades* suministrado o en el sitio Web de APC: [www.apc.com](http://www.apc.com).

## Inspección del envío

Inspeccione el paquete y su contenido para comprobar si se han producido daños en el transporte y asegurarse de que todas las piezas incluidas en el envío coinciden con todas las piezas listadas en la tabla de inventario de la página anterior. Notifique inmediatamente a su agencia de transportes cualquier daño que se haya producido durante el transporte. Comuníquese a APC o a su distribuidor de APC si falta algún elemento, si se han producido daños o ha tenido lugar cualquier otro tipo de problema.

## **Recicle**



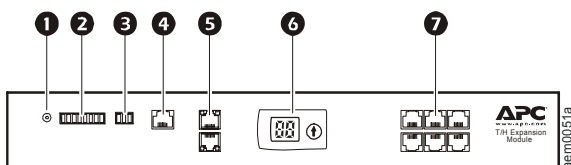
Los materiales de embalaje son reciclables. Guárdelos para volver a utilizarlos o deséchelos en el lugar adecuado.

# Componentes de los paneles frontal y posterior

## Panel frontal

Utilice las clavijas de montaje sin herramientas del panel frontal del Módulo TH para instalarlo en un bastidor o caja APC sin usar ningún espacio U.

## Panel posterior



	Artículo	Descripción
1	Entrada de 24 VCC	Proporciona alimentación suplementaria para configuraciones con cargas de alta corriente.
2	Entradas de usuario	Conectan cuatro dispositivos sensores. Acepta lo siguientes: <ul style="list-style-type: none"> <li>• Contactos secos</li> <li>• Señales digitales de 0-5 V</li> </ul> Consulte la <i>Guía del usuario</i> del Administrador ambiental: Módulo TH, que se encuentra en el CD de <i>Utilidades</i> incluido o en el sitio Web de APC ( <a href="http://www.apc.com">www.apc.com</a> ), para obtener información sobre la configuración.
3	Salida de tensión	Suministra 12 VCC o 24 VCC (75 mA) a un dispositivo conectado.
4	Puerto de baliza de alarma	Permite conectar una baliza de alarma (AP9324).
5	Puertos A-Link	Se conectan al bus de expansión para conectar en cascada módulos TH de APC (AP9341) a un módulo principal (AP9340). El bus proporciona comunicaciones y alimentación a los módulos TH utilizando cableado CAT5 estándar con conductores directos.
6	Pantalla LED de No. identificador	Permite ver el número identificador, o cambiarlo presionando el botón de flecha.
7	Puertos de sensor	Permiten conectar una combinación de hasta seis sensores de temperatura o temperatura/humedad (AP9335T o AP9335TH).

# Instalación—Módulo TH

Se puede instalar el Módulo TH en la parte frontal o en la parte posterior del bastidor o caja, utilizando la opción de montaje en bastidor, que usa 1 U de espacio de bastidor, o la opción de montaje mediante clavijas sin herramientas, que no usa ningún espacio U (la opción de montaje mediante clavijas sin herramientas sólo está disponible con los bastidores y cajas APC).

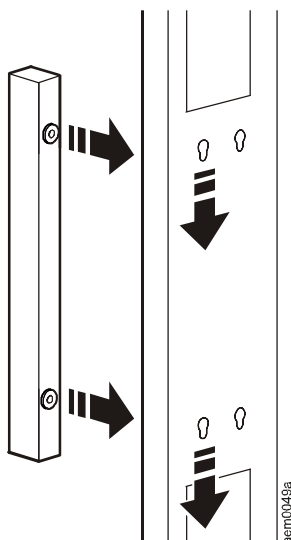
## Instalación de montaje con clavijas sin herramientas



Esta opción es posible que no esté disponible con todos los bastidores.

### Nota

1. Introduzca ambas clavijas de montaje en los orificios ubicados en el canal de cables del panel trasero del bastidor.
2. Encaje el Módulo TH en su sitio empujándolo hacia abajo hasta que se cierre en esa posición.



## Instalación de montaje en bastidor

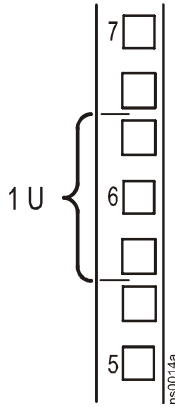
1. Retire las clavijas de montaje sin herramientas ubicadas en la parte frontal de la unidad.
2. Fije los soportes (suministrados) en cada extremo del Módulo TH, utilizando dos tornillos para cada soporte.
3. Seleccione una ubicación en el bastidor para el Módulo TH.





**Nota**

El Módulo TH ocupa un espacio U. Un orificio ranurado (o un número en los bastidores más nuevos) en el riel vertical del bastidor denota el medio de un espacio U.



4. Inserte tuercas encajadas (incluidas con el bastidor) en los rieles de montaje verticales por encima de un número en la parte superior de un espacio U del bastidor y por debajo de un número en la parte inferior del espacio U.
5. Alinee los orificios de montaje de los soportes con las tuercas encajadas instaladas e inserte cuatro tornillos de montaje (incluidos con el bastidor) para fijar los soportes al bastidor.

# Instalación—Accesorios

---

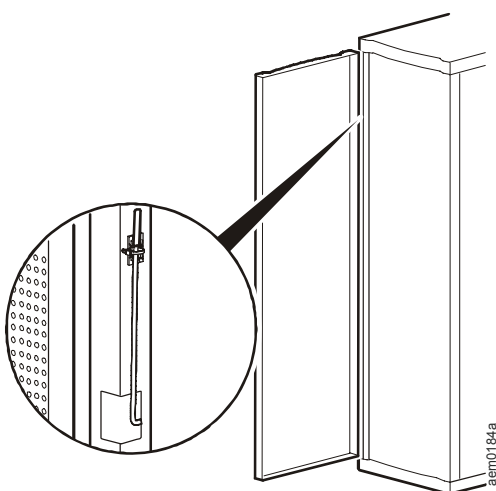
## Sensores

### Selección de una ubicación para el sensor:

Instale el sensor en una ubicación que sea representativa de la zona a supervisar. Evite colocar el sensor en cualquier lugar que pueda afectar a la lectura del sensor, como por ejemplo, cerca de ventanas, puertas, conductos de aire, otras fuentes de calor, o a la luz directa del sol.

### Para instalar un sensor en el riel vertical de un bastidor APC:

1. Determine una ubicación en el riel vertical que le permita conducir y asegurar el cable de 4 m (13 ft) prolijamente.

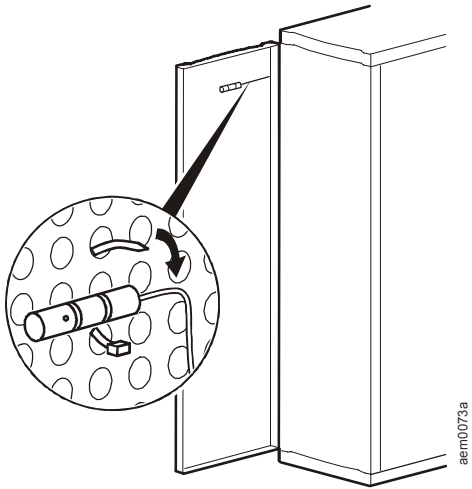


2. Despegue el papel protector del lado adhesivo de un soporte de montaje de sensor, y presione firmemente el soporte de montaje de cables contra el riel vertical.
3. Inserte un sujetacables por el soporte de montaje de sensor.
4. Asegure el sensor al soporte de montaje de sensor con el sujetacables. Apriete y recorte el sujetacables.
5. Inserte el cable del sensor por la abertura del poste frontal del bastidor.
6. Conduzca los cables entre el riel de soporte vertical y el panel lateral. Cada cable de sensor se puede alargar hasta un máximo de 15 m (50 ft), utilizando acoplamiento RJ-45 y cables CAT5 estándar.

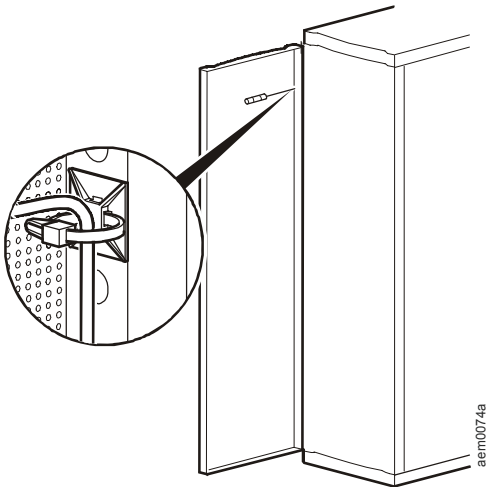
### Para instalar un sensor en la puerta de un bastidor APC:

1. Para obtener un rendimiento óptimo del sensor, instale el sensor cerca de la parte superior de la puerta del bastidor. La parte inferior de la puerta del bastidor no representará con exactitud la temperatura del aire de la sala.

2. Inserte un sujetacables por los orificios de la puerta, dejando un orificio en el medio.



- Si tiene un sensor de temperatura/humedad, coloque el sensor en el medio del sujetacables, y ate el sujetacables alrededor de un resalte de la caja del sensor.
  - Si tiene un sensor de temperatura, ate el sujetacables alrededor del cable del sensor, aproximadamente a 1 1/4 cm (1/2 in) del sensor.
3. Apriete y recorte el sujetacables.
  4. Para conducir el cable del sensor, elija una ubicación en la parte interior del marco de la puerta que esté al mismo nivel que el sensor.



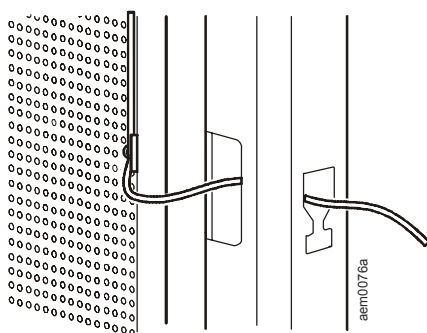
5. Despegue el papel protector del lado adhesivo de un soporte de montaje de cables, y presione firmemente el soporte de montaje de cables contra la parte interior del marco de la puerta. Inserte un sujetacables por el soporte de montaje de cables, y asegure el cable del sensor con el sujetacables. Apriete y recorte el sujetacables.
6. Para asegurar el cable del sensor, elija una ubicación cerca del medio del marco de la puerta, y repita el paso 5.



**Nota**

Si usa más de un sensor por bastidor, conduzca primero el cable del sensor lo más alejado del medio del bastidor. Cuando conduzca el cable del sensor más cercano al medio del bastidor, asegure todos los cables de los sensores en el sujetacables.

7. Con la puerta completamente abierta, inserte los cables de los sensores por la abertura del poste frontal del bastidor.



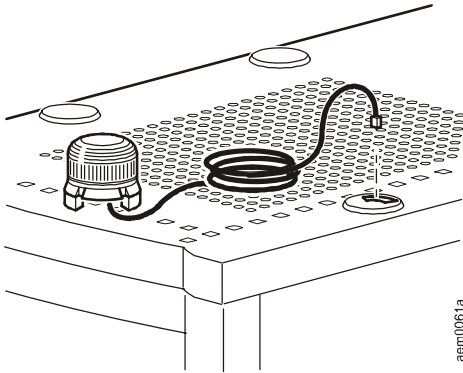
8. Conduzca los cables entre el riel de soporte vertical y el panel lateral. Cada cable de sensor de 4 m (13 ft) se puede alargar hasta un máximo de 15 m (50 ft), utilizando acoplamiento RJ-45 y cables CAT5 estándar.

**Para instalar sensores en otra ubicación:**

1. Utilice uno de los métodos siguientes, en función del tipo de superficie en que vaya a montar el sensor:
  - Para montar el sensor en una pared u otra superficie lisa, despegue el papel protector del adhesivo del soporte de montaje del sensor, y coloque el soporte de montaje del sensor en la pared.
  - Para montar el sensor en una pared rugosa o una superficie porosa, primero instale el anclaje de pared. Luego fije el soporte de montaje adhesivo del sensor al anclaje de pared utilizando el tornillo de cabeza plana suministrado.
2. Inserte un sujetacables por el soporte de montaje del sensor, y asegure el sensor con el sujetacables. Apriete el sujetacables y recorte lo que sobre.
  - Conduzca prolijamente el cable del sensor y conecte el sensor al dispositivo APC.

## Baliza de alarma

1. Instale la baliza de alarma en un lugar visible, ya sea en la cubierta superior del bastidor o en su interior.
2. Si instala la baliza en la cubierta superior, conduzca el cable a través de los orificios suministrados, como se muestra en la siguiente ilustración.



aem0061a

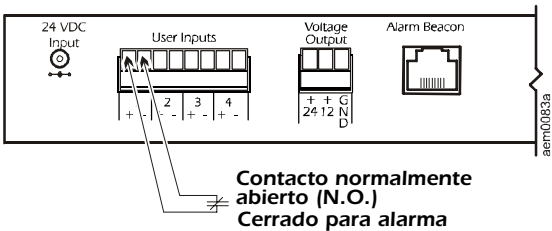
3. Enchufe el cable en el puerto **Alarm Beacon** (baliza de alarma).
4. El cable se puede alargar hasta un máximo de 100 m (330 pies), utilizando acoplamientos RJ-45 y cables CAT5 estándar.

## Entradas de usuario (opcional)

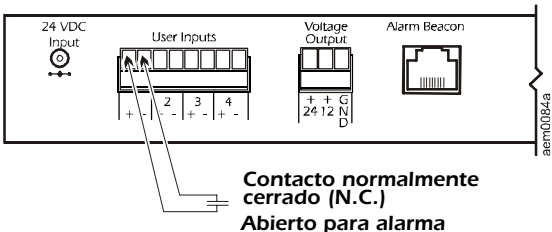
Se suministran cuatro puntos de conexión de entrada de usuario en el Módulo TH. Estas entradas utilizan conexiones de terminal con tornillo. Cada una de ellas se puede configurar opcionalmente como:

- Entrada de contacto seco de 5 V (Normalmente abierta [N.O.] o Normalmente cerrada [N.C.])
- Entrada digital de 0–5 VCC

Los siguientes ejemplos muestran conexiones de contactos secos N.O. y N.C.



aem0083a



aem0084a

## Conexión de Módulo TH


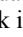
Para conectar el módulo principal al Módulo TH:

1. Conecte el primer Módulo TH en cualquiera de los dos puertos marcados A-Link de la parte posterior del módulo principal, utilizando un cable de conexiones Ethernet CAT5 estándar (o equivalente) (número de pieza 3827BK-10 de APC o equivalente). No utilice un cable cruzado para la conexión.



### Nota

A-Link es un bus CAN [Controller Area Network (red de área de controlador)] de APC. Los dispositivos compatibles con A-Link no son dispositivos Ethernet y no pueden coexistir en un bus Ethernet con otros dispositivos de red, como hubs y conmutadores.

2. Conecte el cable del módulo principal al conector A-Link superior con el rótulo  (que indica “entrada”) del Módulo TH. Conecte el conector A-Link inferior con el rótulo  (que indica “salida”), al siguiente Módulo TH.
3. Enchufe un terminador APC (0W04161) en el puerto A-Link sin usar en cada extremo de la cadena.

El módulo principal no tiene por qué estar al principio de la cadena de módulos en cascada. Se pueden conectar en cascada Módulo TH desde ambos puertos A-Link del módulo principal. Conecte siempre el administrador ambiental al conector de **entrada** del Módulo TH, como se describe en el paso 2.



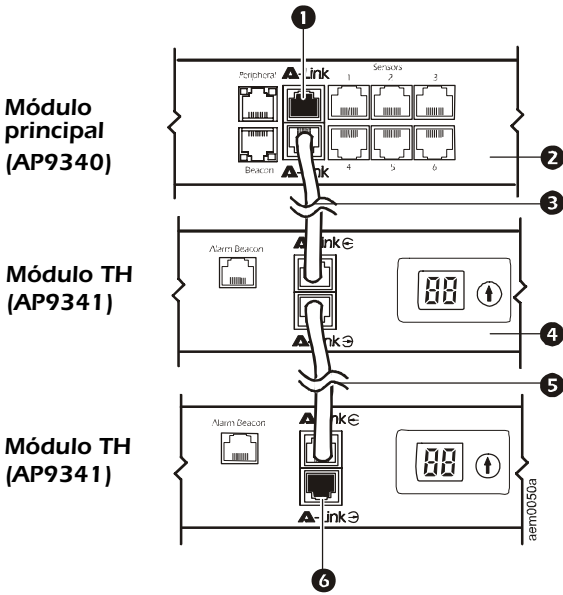
### Nota

La longitud combinada máxima de todos los cables A-Link es 1000 m (3280 ft).



### Nota

No es posible conectar en cascada módulos principales. Instale solamente un módulo principal por sistema.



- 1 Puerto A-Link utilizado para enchufar un terminador APC.
- 2 Módulo principal que supervisa los dispositivos conectados.
- 3 Cable CAT5 (o uno equivalente) conectado al Módulo TH.
- 4 Módulo TH a ser supervisado por el módulo principal.
- 5 Cable CAT5 (o equivalente) conectado al Módulo TH siguiente de la configuración en cascada.
- 6 Este puerto se puede utilizar para unir un Módulo TH o para enchufar un terminador APC.

### Establecimiento de los números identificadores únicos

Cada Módulo TH debe tener su propio número identificador único, que se utiliza en la interfaz del módulo principal para identificar y configurar este Módulo TH.

Use el botón de flecha que se encuentra a la derecha de la pantalla LED de número identificador para establecer un número único del 01 al 32 para cada Módulo TH del sistema. No conecte más de 32 Módulo TH al módulo principal.

Cuando se aplica alimentación al módulo durante la instalación inicial, todos los módulos reciben automáticamente una dirección de identificación única. Si selecciona manualmente identificadores duplicados, los LED de número identificador de las unidades duplicadas parpadearán.

## Módulo TH adicionales

Añada Módulo TH al módulo principal para supervisar bastidores adicionales. El módulo principal puede aceptar un máximo de 32 Módulo TH (con fuentes de alimentación adicionales).

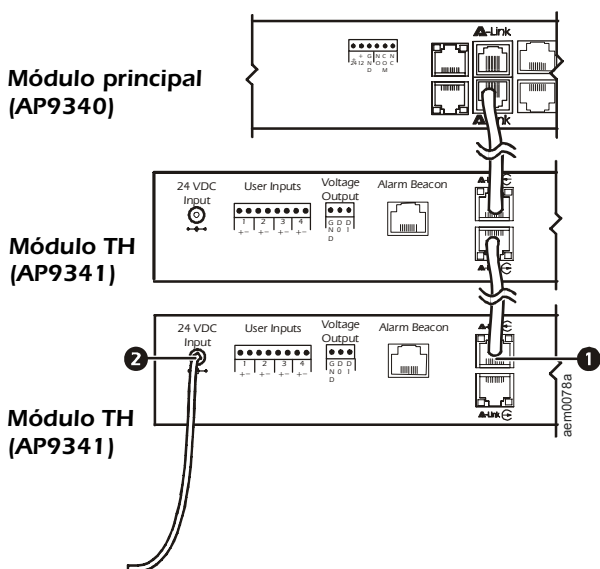
### Adición de fuentes de alimentación:



Advertencia

La primera vez que un Módulo TH recibe alimentación, solicita una dirección de identificación única al módulo principal. Utiliza esta dirección para comunicarse con el módulo principal. Si el Módulo TH no forma parte del sistema cuando recibe alimentación por primera vez, no puede asegurar que su identificador sea único, y pueden surgir problemas de comunicación.

Para evitar problemas de comunicación, conecte el Módulo TH al módulo principal o a un Módulo TH que forme parte del sistema antes de conectar una fuente de alimentación estabilizada a la entrada de 24 VCC.



- 1 Conecte el módulo TH al sistema.
- 2 Añada una fuente de alimentación estabilizada (AP9505i) cuando se necesite.

Si el sistema incluye balizas, o dispositivos conectados al conector de salida de +12 VCC o +24 VCC de voltaje, conecte una fuente de alimentación estabilizada (AP9505i) a la entrada de 24 VCC cada tres Módulo TH.

Si el sistema no incluye ninguna baliza ni conexión de salida de voltaje, conecte una fuente de alimentación estabilizada (AP9505i) a la entrada de 24 VCC cada diez Módulo TH.



## Acceso a un Módulo TH

---

Los datos del Módulo TH aparecen automáticamente en la interfaz del módulo principal al que está conectado.



**Consulte también**

Consulte la *Guía del usuario* del Administrador ambiental:Módulo TH, que se encuentra en el CD de *utilidades* o en línea en [www.apc.com](http://www.apc.com), para obtener información sobre la configuración de los dispositivos conectados al Módulo TH.

## Actualización de un Módulo TH

---

Cuando se actualiza el firmware del módulo principal, también se actualizan todos los Módulo TH conectados a él si hay disponible una actualización de firmware para ellos. Durante la actualización, se suspenden las demás operaciones de dispositivos.



**Consulte también**

Para obtener más información sobre las actualizaciones del firmware, consulte “Cómo actualizar el Firmware” en el manual de *Instalación y configuración rápida* del módulo principal del administrador ambiental.

# Especificaciones

---

## Módulo TH

### Eléctricas

---

Voltaje de entrada, nominal 24 VCC; 50–175 mA

Consumo máximo de corriente total 175 mA

---

### Físicas

---

Dimensiones (Alto × Ancho × Largo) 4,42 × 33,70 × 4,42 cm  
(1,74 × 13,25 × 1,74 pulg.)

Peso 0,70 kg (1,50 lb)

Peso a la salida de fábrica 1,80 kg (4,00 lb)

Dimensiones a la salida de fábrica (Alto × Ancho × Largo) 6,70 × 45,00 × 22,50 cm  
(2.62 × 17.75 × 8.87 pulg.)

### Ambientales

---

Altura (sobre el nivel del mar)

Funcionamiento 0 a 3.000 m (0 a 10.000 pies)

Almacenamiento 0 a 15.000 m (0 a 50.000 pies)

Temperatura

Funcionamiento De 0 a 45 °C (de 32 a 113 °F)

Almacenamiento De –15 a 65 °C (de 5 a 149 °F)

Humedad

Funcionamiento 0 al 95 %, sin condensación

Almacenamiento 0 al 95 %, sin condensación

### Conformidad

---

Homologaciones CE, Sección 15 de la FCC  
Clase A, ICES-003 Clase A,  
VCCI Clase A, EN 55022  
Clase A, EN 55024, AS/NZS  
3548

---

## Sensores

### Sensor de temperatura (AP9335T)

Precisión de la temperatura	$\pm 2$ °C ( $\pm 3$ °F), 0 a 40 °C (de 32 a 104 °F)
Temperatura de funcionamiento del sensor	De -10 a 70 °C (14 a 159 °F)
Longitud máxima del cable	15,2 m (50 pies)

### A-Link

Longitud máxima del cable	1000 m (3280 pies)
---------------------------	--------------------

### Baliza

Longitud máxima del cable	100 m (330 pies)
---------------------------	------------------

### De temperatura/humedad (AP9335TH), opcional

Precisión de la temperatura	$\pm 2$ °C ( $\pm 3$ °F), 0 a 40 °C (de 32 a 104 °F)
Precisión de la humedad	$\pm 4\%$ HR, del 20 al 90% HR, a 25 °C (77 °F) $\pm 8\%$ HR, del 30 al 80% HR, 15 a 30 °C (de 59 a 95 °F)
Temperatura de funcionamiento del sensor	-10 a 70 °C (14 a 159 °F)
Tiempo de respuesta de la entrada de usuario	200 mS
Longitud máxima del cable	15,2 m (50 pies)

# Garantía

---

## Garantía limitada

APC garantiza el Módulo de temperatura/humedad contra defectos de materiales o fabricación por un período de dos años a partir de la fecha de compra. Su obligación, en virtud de la presente garantía, se limita a la reparación o sustitución, a su libre elección, de los productos defectuosos. Esta garantía no es aplicable a equipos que hayan sido dañados por accidente, negligencia o uso indebido, o que hayan sido alterados o modificados de cualquier forma. Esta garantía es válida únicamente para el comprador original.

## Limitaciones de la garantía

**Con excepción de lo estipulado en el presente documento, APC no ofrece garantía alguna, expresa o implícita, incluyendo garantías de comercialización e idoneidad para un fin determinado.** Algunas jurisdicciones no permiten la limitación o la exclusión de las garantías implícitas; por consiguiente, las limitaciones o exclusiones antes especificadas podrían no aplicarse al comprador.

**Salvo en lo indicado anteriormente, en ningún caso APC será responsable de los daños directos, indirectos, especiales, accidentales o emergentes derivados del uso de este producto, incluso si se avisa sobre la posibilidad de tal daño.**

Específicamente, APC no asume responsabilidad alguna por costes, tales como pérdida de ganancias o ingresos, pérdida de equipos, pérdida del uso del equipo, pérdida de software, pérdida de datos, costes de sustituciones, reclamaciones de terceros u otros. Esta garantía concede al comprador derechos legales específicos y es posible que el comprador tenga otros derechos, que varían según la jurisdicción.

## Obtención de servicio técnico

Para obtener asistencia técnica en caso de problemas con el Módulo de temperatura/humedad:

1. Anote el número de serie. El número de serie está impreso en una etiqueta ubicada en la parte inferior de la unidad.
2. Contacte con el Servicio de atención al cliente en el número de teléfono en la cubierta posterior de este manual. Un técnico le ayudará a resolver el problema por vía telefónica.
3. Si fuera necesario devolver el producto, el técnico le proporcionará un número de autorización de devolución de material (RMA). Si la garantía ha expirado, deberá abonar la reparación o la sustitución del producto.

4. Embale la unidad con cuidado. La garantía no cubre los daños que se produzcan durante el transporte. Incluya una carta con su nombre, dirección, número de RMA y número de contacto telefónico durante el día; una copia del recibo de venta y un cheque de pago, si es pertinente.
5. Marque claramente el número de RMA en la parte exterior de la caja de envío.
6. Envíe el producto por correo certificado y pagado en origen, a la dirección que le indique el técnico del Servicio al cliente.

# Política de mantenimiento de vida

---

## Política general

American Power Conversion (APC) no recomienda utilizar ninguno de sus productos en las siguientes situaciones:

- En aplicaciones de mantenimiento de vida en las que el fallo o funcionamiento inadecuado del producto de APC puede causar fallos en el dispositivo de mantenimiento de vida o afectar considerablemente a su seguridad o efectividad.
- En atención directa a pacientes.

APC no venderá sus productos a sabiendas de que se van a utilizar en tales aplicaciones, salvo que reciba una garantía por escrito que le resulte satisfactoria a APC sobre que (a) los riesgos de daños se han minimizado, (b) el cliente asume todos estos riesgos y (c) la responsabilidad de American Power Conversion queda suficientemente protegida en estas circunstancias.

## Ejemplos de dispositivos de mantenimiento de vida

El término *dispositivo de mantenimiento de vida* incluye, pero no se limita a, los analizadores de oxígeno neonatal, estimuladores de nervios (ya sea que se utilicen para anestesia, alivio del dolor u otros propósitos), dispositivos de autotransfusión, bombas de sangre, desfibriladores, detectores y alarmas de arritmia, marcapasos, sistemas de hemodiálisis, sistemas de diálisis peritoneal, incubadoras de ventilador neonatal, ventiladores (para adultos o niños), ventiladores de anestesia, bombas de infusión y cualquier otro dispositivo considerado como “crítico” por la FDA de Estados Unidos.

Se puede solicitar protección de cables y dispositivos de corriente residual con calidad de hospital como opciones para muchos sistemas UPS de APC. APC no afirma que estas unidades con estas modificaciones estén certificadas o aprobadas por APC ni por ninguna otra organización para ser utilizadas en instalaciones hospitalarias. Por consiguiente, estas unidades no satisfacen los requisitos para su uso en la asistencia directa al paciente.

# Interferencia de radiofrecuencia

---



Advertencia

**Los cambios o modificaciones que se efectúen en este aparato sin la expresa aprobación del responsable del cumplimiento pueden invalidar la autoridad del usuario para utilizar este equipo.**

## **EE.UU.—FCC**

Este equipo ha sido probado y se ha determinado que cumple con los límites de un dispositivo digital de la Clase A, de acuerdo con la sección 15 de las Normas de la FCC. Estos límites proporcionan protección razonable contra toda interferencia perjudicial cuando se opera en un entorno comercial. Este equipo genera, utiliza y puede emitir energía de radiofrecuencia y, si no se instala y utiliza de acuerdo con lo estipulado en este manual de usuario, puede generar interferencias perjudiciales para las radiocomunicaciones. El funcionamiento de este equipo en un área residencial puede causar interferencias perjudiciales. La corrección de esta interferencia es responsabilidad del usuario única y exclusivamente.

## **Canadá—ICES**

Este aparato digital de la Clase A cumple con las normas ICES-003 canadienses.

*Cet appareil numérique de la classe A est conforme à la norme NMB-003 du Canada.*

## **Japón—VCCI**

Este es un producto de la Clase A basado en la norma del Consejo de Control Voluntario de Interferencia de Equipos Informáticos (Voluntary Control Council for Interference by Information Technology Equipment, VCCI). Si este equipo se utiliza en un entorno residencial, puede causar perturbaciones de radio, en cuyo caso el usuario deberá hacerse cargo de tomar las medidas correctivas necesarias.

この装置は、情報処理装置等電波障害自主規制協議会（VCCI）の基準に基づくクラス A 情報技術装置です。この装置を家庭環境で使用すると、電波妨害を引き起こすことがあります。この場合には、使用者が適切な対策を講ずるよう要求されることがあります。

---

## Servicio mundial de atención al cliente de APC

Se puede obtener servicio de atención al cliente gratuito para éste y todos los demás productos de APC de las siguientes formas:

- Visite el sitio Web de APC para acceder a los documentos de la base de conocimientos de APC y para enviar solicitudes de atención al cliente.
  - **www.apc.com** (Oficina central)  
Conéctese a sitios Web de APC traducidos para países específicos, que disponen de información de atención al cliente.
  - **www.apc.com/support/**  
Servicio técnico mundial a través de la base de conocimientos de APC y mediante el sistema electrónico e-support.
- Póngase en contacto con un centro de asistencia al cliente de APC por teléfono o correo electrónico.
  - Centros regionales:

Línea directa de atención al cliente para InfraStruXure	(1)(877)537-0607 (llamada gratuita)
Oficina central de APC en EE.UU., Canadá	(1)(800)800-4272 (llamada gratuita)
América Latina	(1)(401)789-5735 (EE.UU.)
Europa, Oriente Medio, África	(353)(91)702000 (Irlanda)
Japón	(0) 3 5434-2021
Australia, Nueva Zelanda, zona del Pacífico Sur	(61) (2) 9955 9366 (Australia)

- Oficinas locales: visite **www.apc.com/support/contact** para obtener información de contacto.

Póngase en contacto con el representante de APC o con el distribuidor al que le compró el producto de APC para recibir información sobre cómo acceder al servicio de atención al cliente local.

Todo el contenido está protegido bajo copyright 2005 American Power Conversion Corporation. Todos los derechos reservados. Queda prohibida la reproducción total o parcial no autorizada. APC y el logotipo de APC son marcas comerciales de American Power Conversion Corporation. Todas las demás marcas comerciales, nombres de productos y nombres de empresas pertenecen a sus respectivos propietarios y se utilizan sólo con fines informativos.

