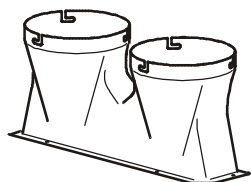


Kit de conduits pour dispositif d'aspiration d'air pour rack-ACF120

Présentation

Le kit de conduits pour dispositif d'aspiration d'air pour rack (duct kit for the Rack Air Removal Unit) a pour fonction de rejeter l'air chaud du dispositif d'aspiration dans l'espace situé au-dessus du plafond suspendu. L'air chaud est ainsi évacué en dehors de la pièce par un système de conduits, permettant une distribution d'air correcte et minimisant les variations de température à l'intérieur du rack.

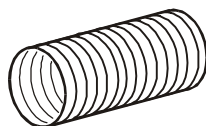
Inventaire



Collecteur d'air (1)



Vis (4)



Conduits (2)



Brides de
fixation (4)

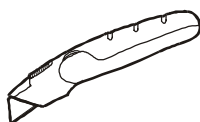


Adaptateur pour
plafond (1)

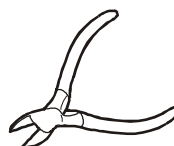
Outils nécessaires



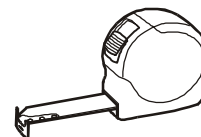
Tournevis standard



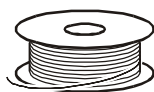
Cutter



Cisaille coupe-fils



Mètre à ruban

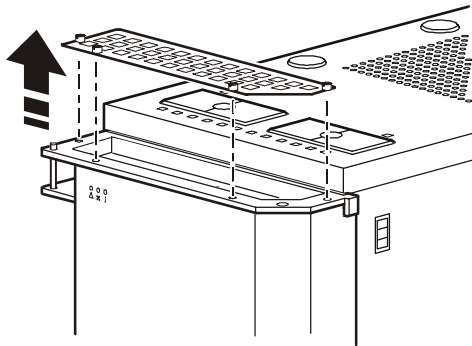


Câble d'acier de 10 mm
de diamètre (minimum)

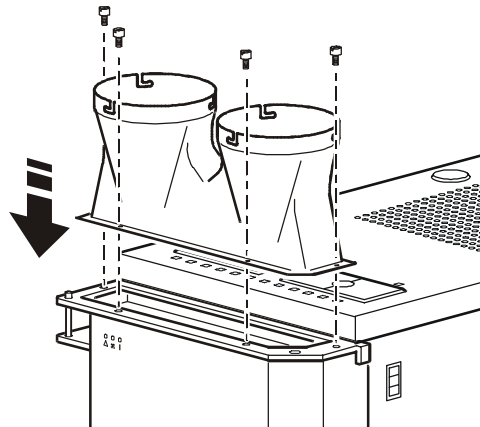


Traverse pour plafond suspendu
(en option)

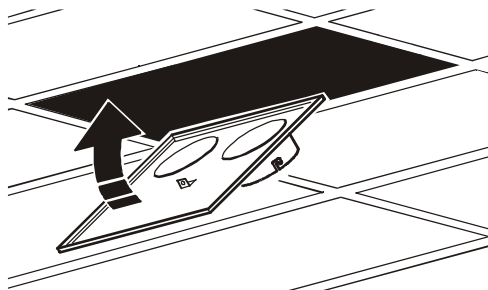
Installation



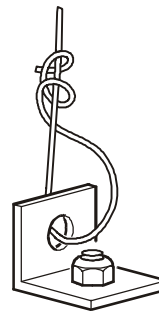
- 1** Retirez la grille de protection supérieure du dispositif d'aspiration d'air.



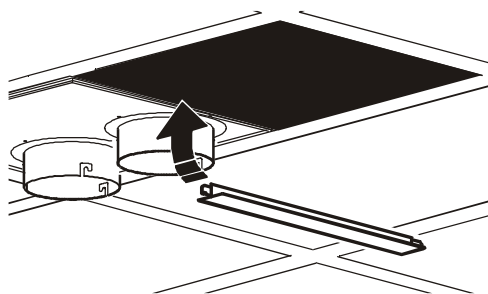
- 2** Installez le collecteur d'air à l'aide de quatre vis (fournies).



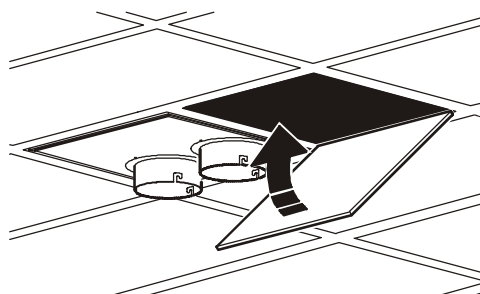
- 3** Retirez la plaque du plafond suspendu située directement au-dessus du dispositif et conservez-la pour l'étape 6. Posez l'adaptateur pour plafond dans l'ouverture ainsi obtenue.



- 4** Fixez l'adaptateur directement à un élément de la charpente du bâtiment (et non au plafond suspendu), à l'aide du câble d'acier de 10 mm de diamètre (minimum).



- 5** En cas d'utilisation de plaques de 60 x 120 cm (2 x 4 pieds), insérez une barre transversale (non fournie) pour une meilleure fixation.

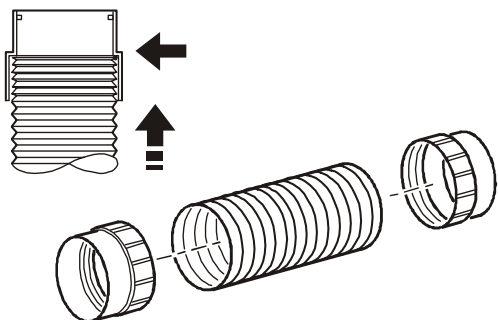


- 6** En cas d'utilisation de plaques de 60 x 120 cm (2 x 4 pieds), coupez la plaque retirée à l'étape 3 aux dimensions appropriées de manière à ce qu'elle puisse couvrir l'ouverture restante.

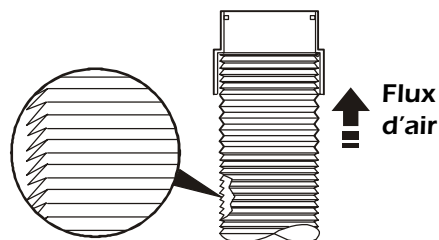


Remarque

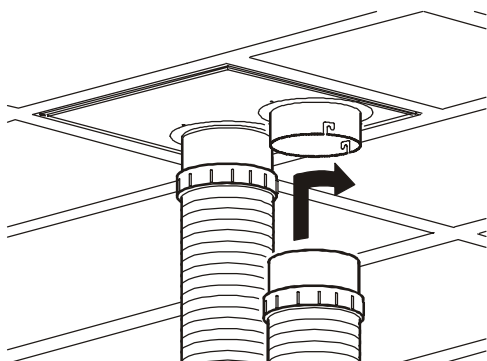
Les conduits utilisés sont orientables et peuvent réduire le flux d'air s'ils ne sont pas correctement installés. Étirez le conduit pour obtenir la longueur nécessaire.



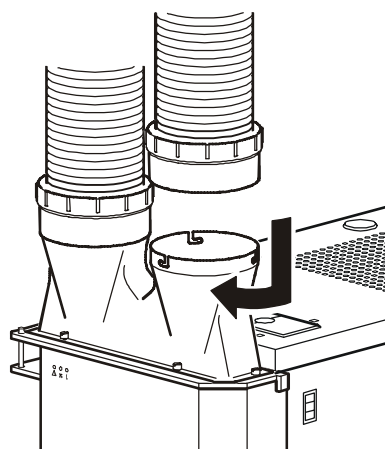
- 7 Vissez une bride de fixation à chaque extrémité des conduits en tournant dans le sens inverse des aiguilles d'une montre jusqu'à ce que vous ne puissiez plus tourner la bride.



- 8 Installez chaque conduit en fixant la bride située à l'extrémité non-étirable du conduit au plafond (comme illustré à l'étape 9).



- 9 Glissez la bride de chaque conduit dans l'un des manchons de l'adaptateur pour plafond et tournez-la dans le sens des aiguilles d'une montre pour la verrouiller en position.



- 10 Glissez les brides de fixation à l'autre extrémité des conduits sur les manchons du collecteur d'air et tournez-les dans le sens des aiguilles d'une montre pour les verrouiller en position.

Pour obtenir un numéro d'autorisation de réparation pour un produit NetworkAIR, appelez les services techniques NetworkAIR d'APC entre 8 HEURES et 17 HEURES (heure de la côte est des Etats-Unis) du lundi au vendredi.

- Tél. : (1)(888)695-6500 (Etats-Unis et Canada uniquement, numéro vert)
- Fax : (1)(401)788-2691

Intégralité du contenu protégée par copyright © 2005 American Power Conversion. Tous droits réservés. Toute reproduction intégrale ou partielle sans autorisation est interdite. APC, le logo APC, NetworkAIR et InfraStruXure sont des marques commerciales d'American Power Conversion Corporation qui peuvent être déposées dans certaines juridictions. Tous les autres noms de produits, raisons sociales et marques commerciales sont la propriété de leurs détenteurs respectifs et sont exclusivement utilisés à titre d'information.



990-1 356A-012



02/2005