



## Rack Side Air Distribution Unit

Unidad de distribución de  
aire lateral del estante

ACF202BLK

Instalación e  
inicio rápido





---

This manual is available in English on the enclosed CD.

Dieses Handbuch ist in Deutsch auf der beiliegenden CD-ROM verfügbar.

Deze handleiding staat in het Nederlands op de bijgevoegde cd.

Este manual está disponible en español en el CD-ROM adjunto.

Ce manuel est disponible en français sur le CD-ROM ci-inclus.

Questo manuale è disponibile in italiano nel CD-ROM allegato.

Instrukcja Obsługi w języku polskim jest dostępna na CD.

**Инструкция по использованию на русском языке прилагается на диске (CD).**

# Contenido

---

<b>Información general</b> .....	<b>1</b>
Introducción .....	1
Características .....	1
Información sobre seguridad .....	2
Inventario .....	3
Recepción e inspección .....	3
<b>Instalación</b> .....	<b>4</b>
Herramientas necesarias (no incluidas) .....	4
Factores a tener en cuenta para la ubicación del equipo .....	4
Configuraciones del deflector de circulación de aire .....	5
Montaje del deflector de circulación de aire en el riel de montaje .....	6
Instalación de los rieles de montaje .....	7
Instalación del conjunto del ventilador en los rieles de montaje .....	10
Fijación de la unidad en el armario .....	11
Paneles de cierre .....	11
Conexión a la fuente de alimentación .....	12
<b>Funcionamiento</b> .....	<b>13</b>
Características y controles .....	13
Inicio y prueba del ventilador .....	14
<b>Garantía y servicio</b> .....	<b>15</b>
Garantía limitada .....	15
Limitaciones de la garantía .....	15
Obtención de servicio técnico .....	15
<b>Especificaciones</b> .....	<b>16</b>



# Información general

---

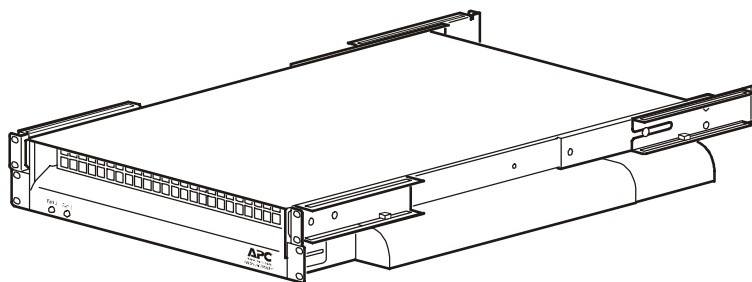
## Introducción

La Rack Side Air Distribution Unit (unidad de distribución de aire lateral del estante) es un sistema de ventilador de montaje en estante que se instala en la mayoría de los armarios EIA-310-D. La Rack Side Air Distribution Unit desplaza aire desde la parte frontal del armario del estante hacia la entrada lateral de los equipos de red. La disponibilidad y la vida útil de los equipos de red mejoran significativamente si se reduce la temperatura del aire de entrada. La instalación de la Rack Side Air Distribution Unit aumenta la densidad del estante debido a que elimina la necesidad de un espacio de ventilación alrededor de los equipos de red y la preocupación respecto a un posible sobrecalentamiento.

## Características

Características de la Rack Side Air Distribution Unit:

- Tamaño compacto 2U
- Ventiladores dobles con indicadores de estado
- Controles del ventilador independientes
- Alimentación de entrada redundante A-B
- Disyuntores de circuito reajustables montados en panel
- Distribución de aire configurable para el equipo de red con respiraderos de entrada del flujo de aire izquierdos o derechos
- El deflector de circulación de aire configurable dirige el aire hacia arriba o hacia abajo, lo que le proporciona la flexibilidad de colocar los equipos de red en la parte superior o inferior de la unidad
- Rieles de montaje deslizantes ajustables



## Información sobre seguridad



**Lea y guarde el manual. Este manual contiene instrucciones de información importantes sobre la instalación y el uso correctos de este producto.**

**Desconecte la alimentación del armario antes de instalar la Rack Side Air Distribution Unit. De lo contrario, se podrían producir daños personales o en el equipo.**

**No encienda la unidad hasta que finalice la instalación. La Rack Side Air Distribution Unit contiene partes móviles que son potencialmente peligrosas si se manipulan fuera del armario.**

**Mantenga los dedos y la ropa alejados de los ventiladores. Cuando se encienden, tienen partes móviles que pueden provocar daños personales.**

**No intente mover un armario cargado con mucho peso usted solo. Si lo hace así, corre el riesgo de sufrir daños por esguinces musculares o porque se vuelque el armario. Para mover con seguridad un armario completamente cargado se requieren al menos dos personas.**

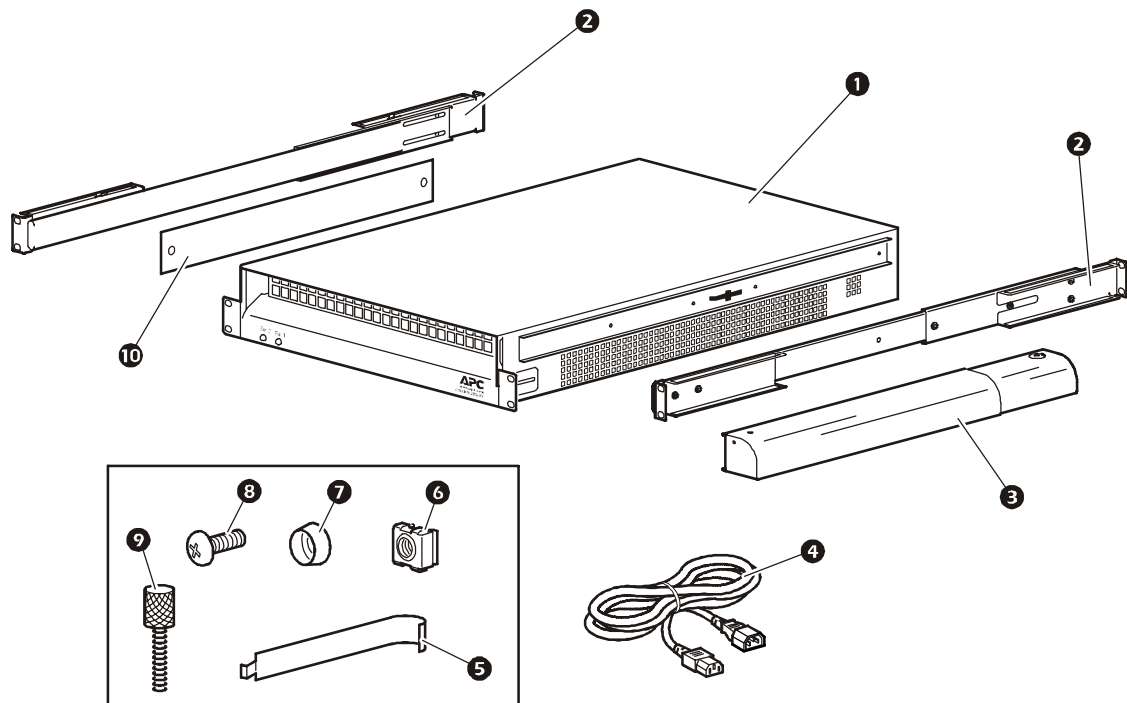
**Compruebe que el cable de alimentación, los conectores y los enchufes estén en buenas condiciones antes de la instalación.**

**Conecte la Rack Side Air Distribution Unit a una toma de corriente IEC-320-C13. La conexión a cualquier otro tipo de toma de corriente puede producir descargas eléctricas. Cada enchufe debe estar conectado a una protección adecuada de circuito de bifurcación o red (fusible o disyuntor de circuito).**

**Este equipo contiene tensiones peligrosas. No intente desmontar ni modificar la unidad.**

**Instale y utilice la Rack Side Air Distribution Unit como se muestra en este manual.**

## Inventario



Elemento	Descripción	Cantidad
1	Unidad de ventilador	1
2	Rieles de montaje	2
3	Deflector de circulación de aire configurable	1
4	Cable de alimentación de entrada (IEC-320-C13)	2
5	Herramienta de instalación de tuercas encajadas	1
6	Tuerca encajada M6	15*
7	Arandela de plástico M6	13*
8	Tornillo M6×16 mm	13*
9	Tornillo de aleta	2
10	Placa de descarga de aire (acoplada a la unidad)	1

\* se ha incluido uno de más

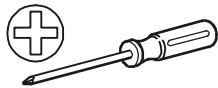
## Recepción e inspección

Inspeccione el embalaje y su contenido por si se hubiese dañado algún elemento durante el envío y para asegurarse de que se hayan recibido todas las piezas. Notifique inmediatamente a su agencia de transportes cualquier daño que se haya producido en el producto, y póngase en contacto con APC® o con su distribuidor de APC si hay elementos que faltan o que están dañados, o si se ha producido cualquier otro problema.

# Instalación

---

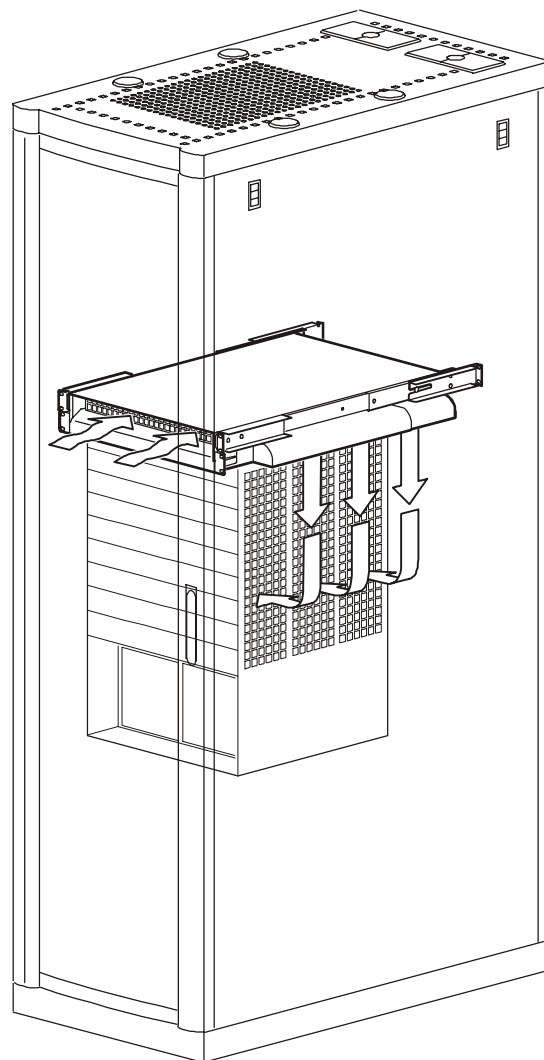
## Herramientas necesarias (no incluidas)



Destornillador Phillips P2

## Factores a tener en cuenta para la ubicación del equipo

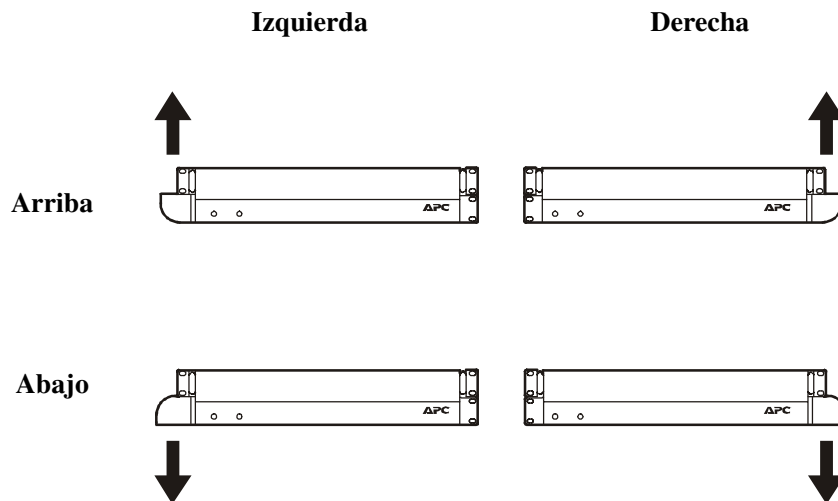
La Rack Side Air Distribution Unit desplaza aire acondicionado desde la parte frontal del armario del estante hacia la entrada lateral de los equipos de red. No obstruya los respiraderos de descarga y entrada de aire de la Rack Side Air Distribution Unit. Mantenga los cables de los equipos de red alejados de los ventiladores de la Rack Side Air Distribution Unit.





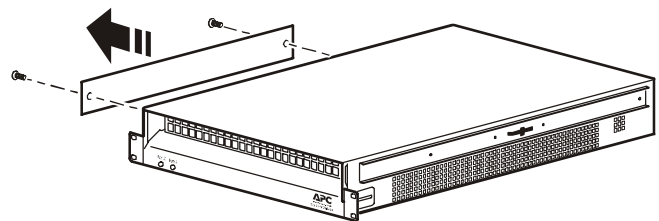
## Configuraciones del deflector de circulación de aire

La Rack Side Air Distribution Unit viene configurada de fábrica para descargar aire a través del lado derecho de la unidad. Compruebe qué cantidad de flujo de aire se requiere para su producto y, si es pertinente, ajuste la configuración del deflector de circulación de aire durante el procedimiento de instalación.

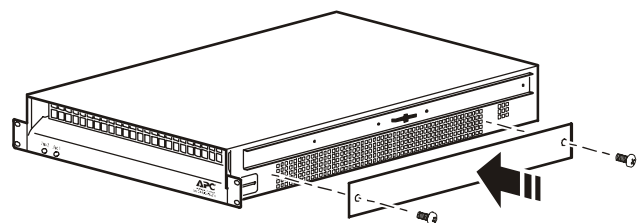


### Cambio de la descarga de aire hacia el lado izquierdo de la unidad.

1. Extraiga los dos tornillos y la placa de descarga de aire.



2. Instale la placa de descarga en el lado derecho del conjunto del ventilador.



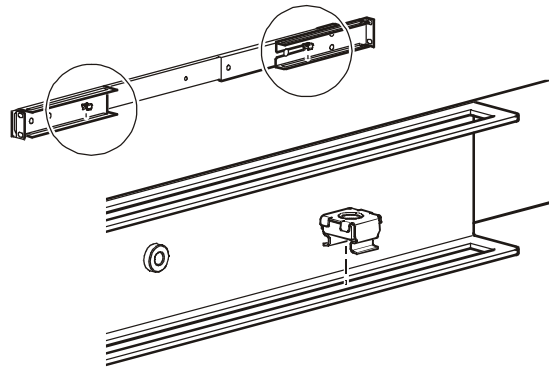
3. Instale el deflector de circulación de aire en el lado izquierdo del conjunto del ventilador.



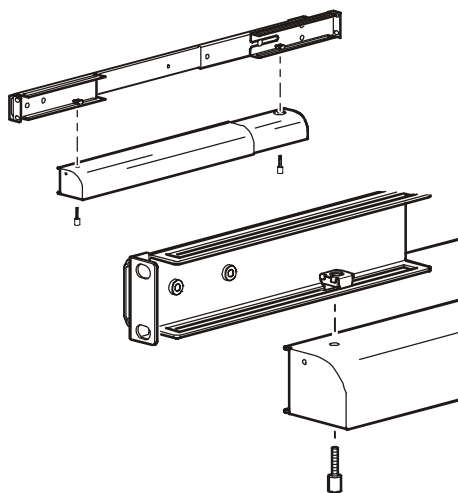
Consulte “Montaje del deflector de circulación de aire en el riel de montaje” en la página 6 para obtener instrucciones sobre cómo instalar el deflector de circulación de aire.

### Montaje del deflector de circulación de aire en el riel de montaje

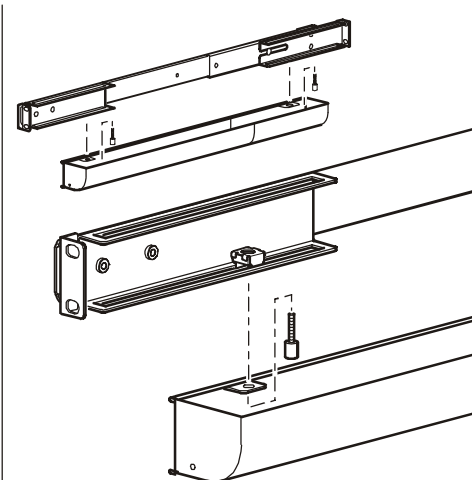
1. Instale dos tuercas encajadas en el riel de montaje.



2. Acople el deflector de circulación de aire a los rieles de montaje usando dos tornillos de aletas.



**Flujo descendente**

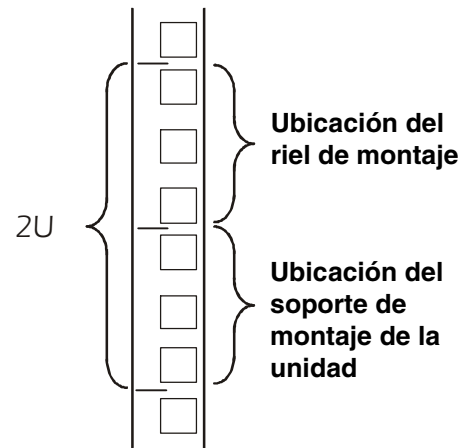


**Flujo ascendente**

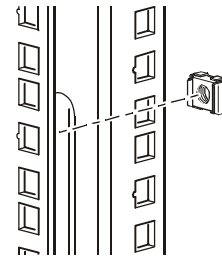
## Instalación de los rieles de montaje

La Rack Side Air Distribution Unit ocupa un espacio en el estante de 2U en el estante y se puede extraer de los rieles de montaje con facilidad, o bien bloquear en su sitio por medio de los tornillos adicionales incluidos.

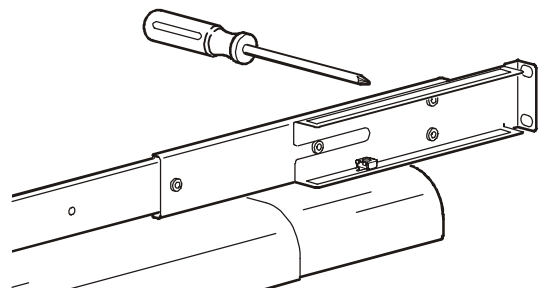
1. Determine el espacio 2U donde va a instalar la Rack Side Air Distribution Unit. Los rieles de montaje se instalarán en la U superior del espacio 2U. La U superior del espacio 2U se utilizará para asegurar la Rack Side Air Distribution Unit al armario (opcional).



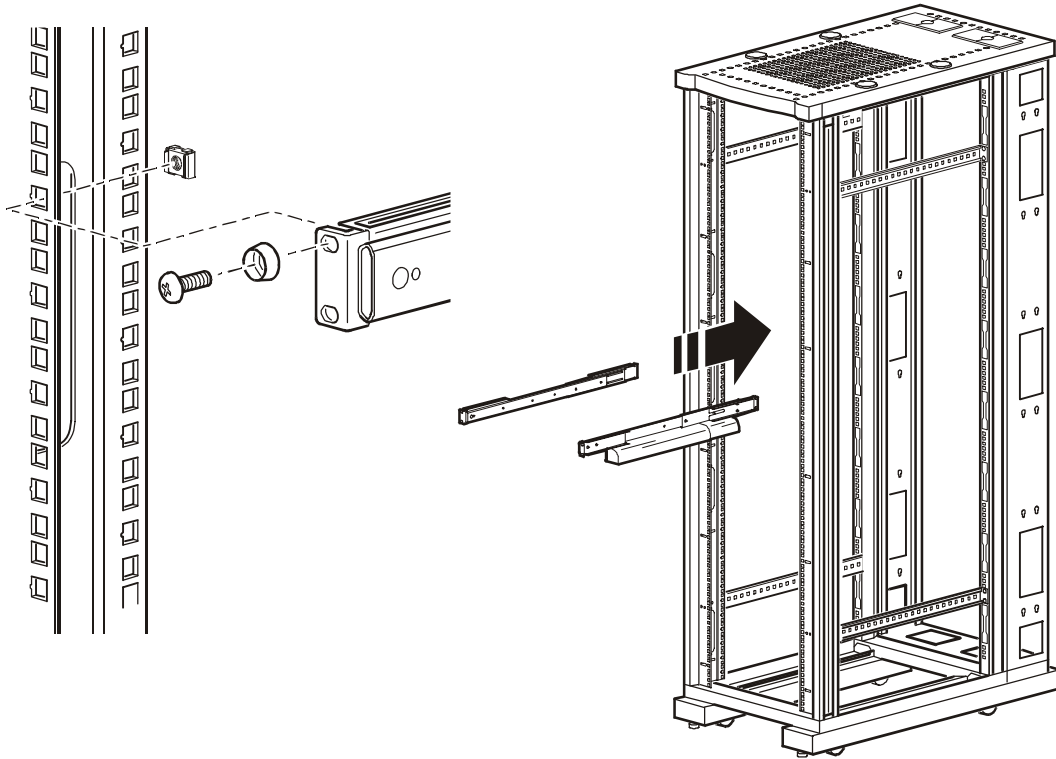
2. Mediante la herramienta para tuercas encajadas (incluida), instale las tuercas encajadas en los orificios de montaje correspondientes en el interior de cada riel vertical.
  - a. Use los orificios superiores del espacio U de la parte delantera y posterior del estante para los rieles de montaje.
  - b. Use los orificios inferiores del espacio U de la parte delantera únicamente para asegurar la Rack Side Air Distribution Unit al armario (opcional). Consulte “Fijación de la unidad en el armario” en la página 11.



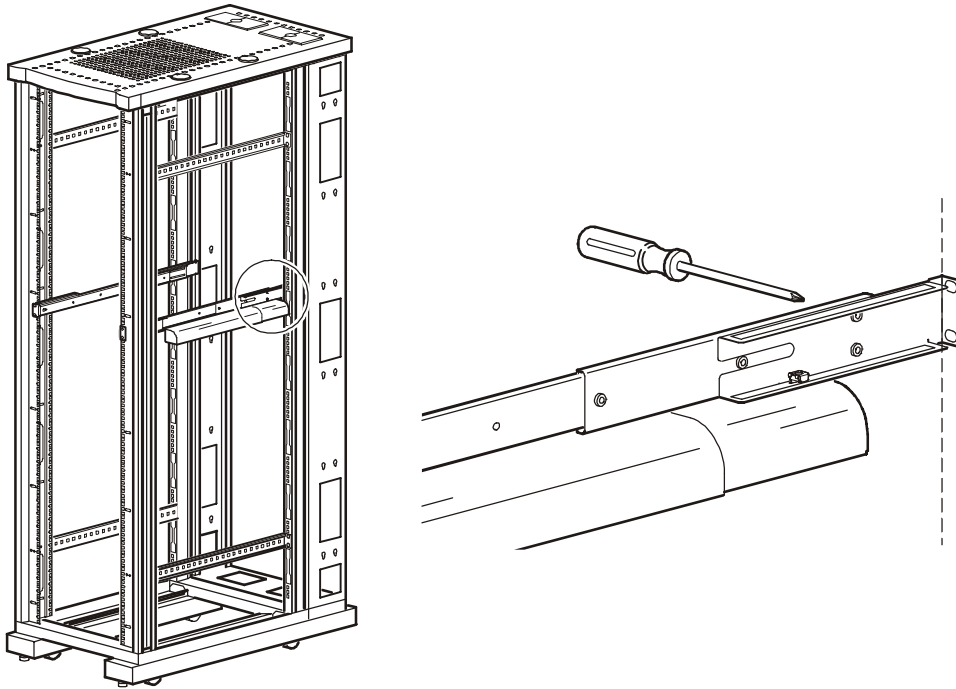
3. Afloje los dos tornillos de ajuste ubicados en la parte posterior de cada riel de montaje.



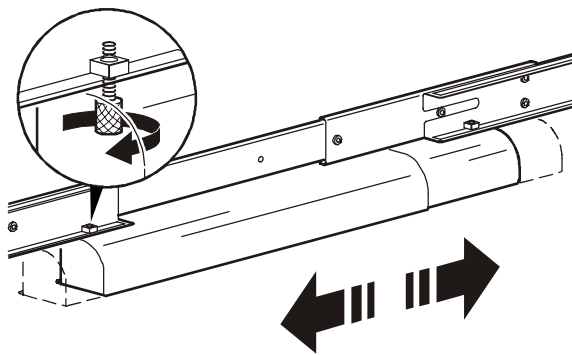
4. Acople los rieles de montaje de la Rack Side Air Distribution Unit a los rieles de montaje verticales del armario, con cuatro tornillos de cabeza Phillips de M6 × 16mm y cuatro arandelas de plástico para cada riel. Asegúrese de colocar los tornillos de ajuste del riel de montaje en la parte posterior del armario.



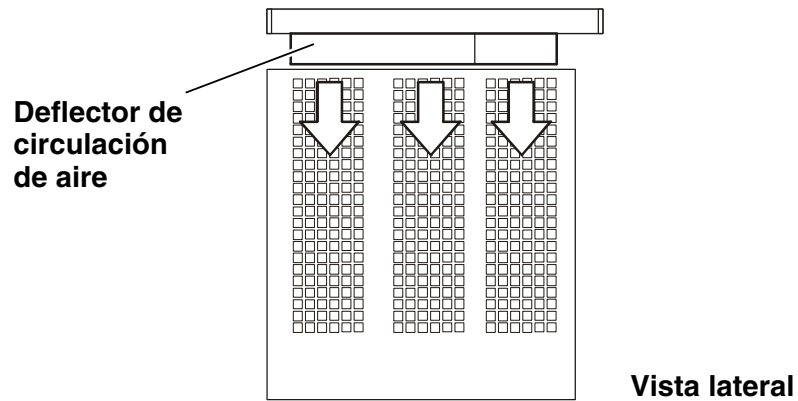
5. Apriete los dos tornillos de ajuste como se muestra.



6. Afloje los tornillos de aleta del deflector de circulación de aire para ajustar la anchura del deflector.

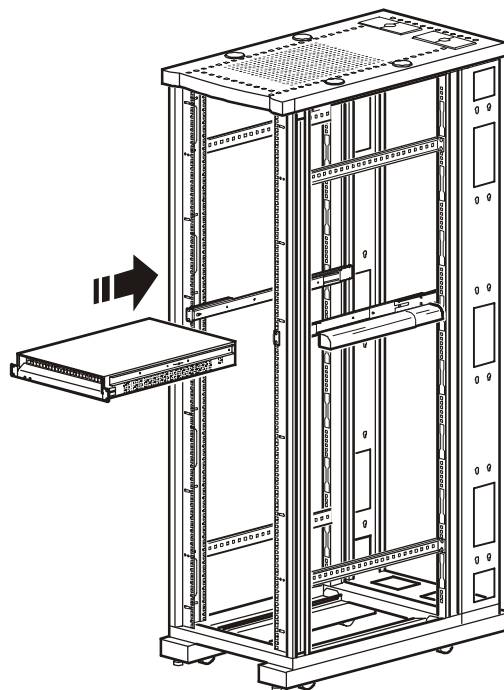


7. Ajuste la anchura y la posición del deflector de circulación de aire para dirigir el flujo de aire por encima de las entradas de aire laterales de los equipos. Vuelva a apretar los tornillos de aleta.

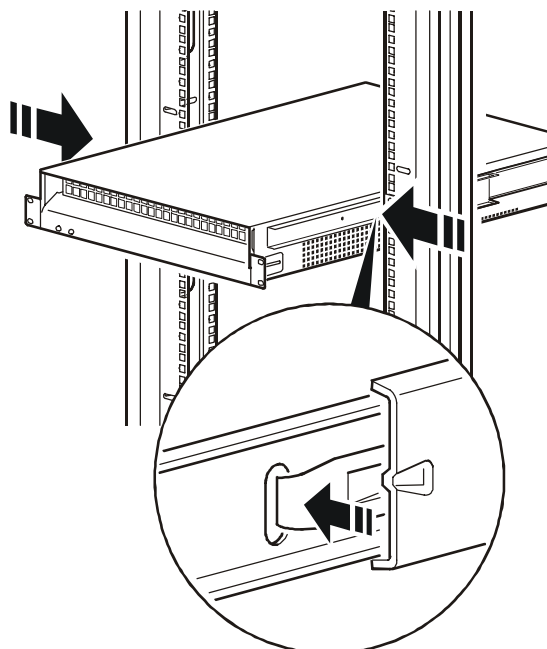


### Instalación del conjunto del ventilador en los rieles de montaje

1. Con la parte frontal del conjunto del ventilador apuntando hacia la parte frontal del armario, introduzca los rieles en los laterales del conjunto del ventilador en los rieles de montaje.

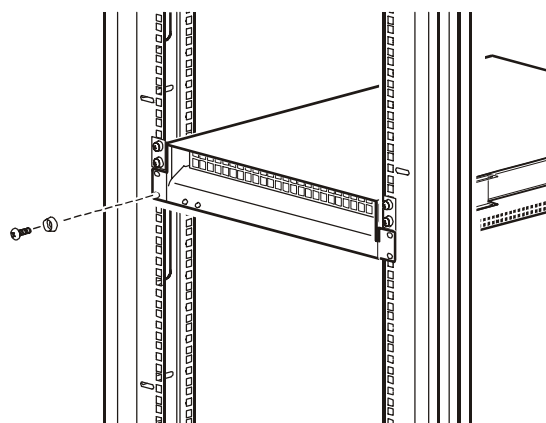


2. Deslice el conjunto del ventilador hacia la parte posterior del armario. Presione las pestañas de bloqueo en cada lado de la unidad y deslícela hacia atrás todo lo que pueda.



### Fijación de la unidad en el armario

1. Fije el conjunto del ventilador en el armario mediante los cuatro tornillos de cabeza Phillips de M6 × 16 mm y las cuatro arandelas de plástico.



### Paneles de cierre

Los paneles de cierre son necesarios para evitar que el aire de escape caliente de recirculación entre en los equipos informáticos y de red a través de los respiraderos de entrada. Para un correcto funcionamiento, las demás aberturas del armario deben cubrirse utilizando placas de cierre estándar (no incluidas).

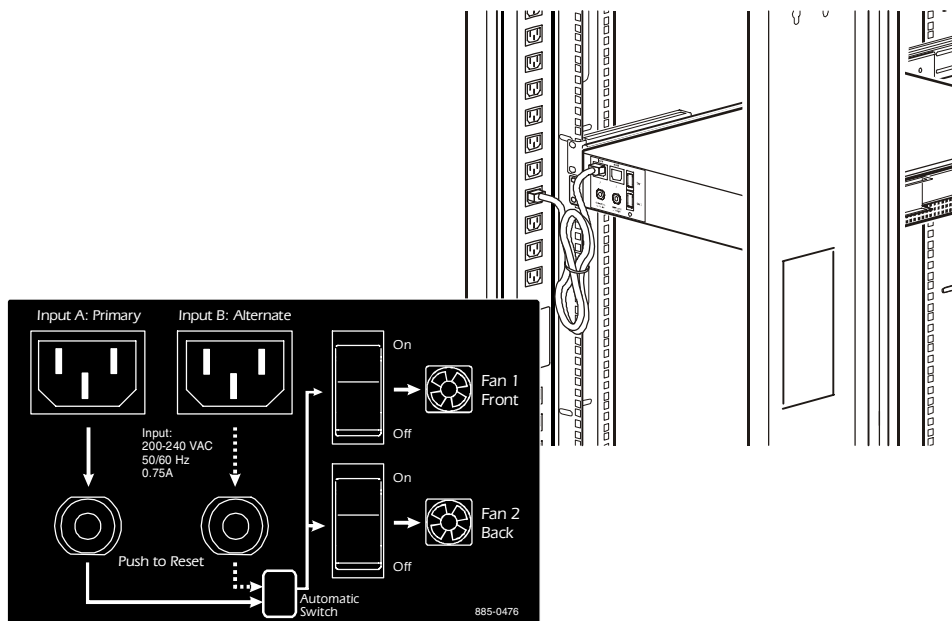


Nota

Si está utilizando un espacio U para conducir el cable, utilice un panel protector de cepillo para reducir la pérdida de aire a través de la abertura.

### Conexión a la fuente de alimentación

1. Conecte el extremo hembra de uno de los cables de alimentación que se incluyen a uno de los enchufes de entrada de la parte posterior de la unidad. Enchufe el extremo macho al SAI o a otro enchufe que suministre alimentación protegida.



2. Para suministrar alimentación redundante a la unidad, utilice el enchufe restante para conectarlo a una segunda fuente de alimentación protegida.
3. Se recomienda enrollar y atar los cables para dejar más espacio a los demás componentes.



# Funcionamiento



Antes de suministrar alimentación a la Rack Side Air Distribution Unit, asegúrese de limpiar toda suciedad de las zonas de escape y entrada del ventilador. Si no se elimina la suciedad, se pueden producir daños en los equipos o a las personas.

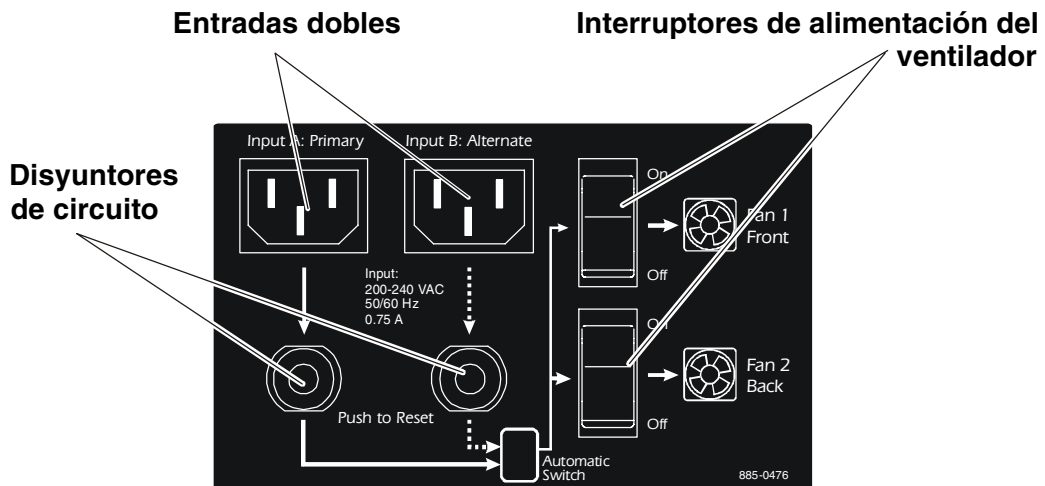
## Características y controles

La Rack Side Air Distribution Unit tiene dos LED en la parte frontal que indican el estado de los ventiladores. Cada ventilador se controla mediante un interruptor ubicado en la parte posterior de la unidad. Cada línea está protegida por un disyuntor de circuito independiente.

### LED de estado del ventilador

Color del LED	Estado del ventilador
Verde	Recibe alimentación y funciona
Rojo	Recibe alimentación pero no funciona
Ninguno	Sin alimentación

Ubicaciones de los interruptores de alimentación del ventilador, de las entradas dobles y del disyuntor de circuito



### Designación del ventilador

Número de ventilador	Ubicación de escape del flujo de aire
Ventilador 1	Lateral de la unidad—mitad delantera
Ventilador 2	Lateral de la unidad—mitad posterior

## Inicio y prueba del ventilador



Antes de suministrar alimentación a la Rack Side Air Distribution Unit, limpie toda la suciedad presente en o cerca de los rotores del ventilador. Si no se elimina la suciedad, se pueden producir daños en los equipos o a las personas.

- Esta unidad no contiene ninguna pieza que requiera mantenimiento.
- No ponga nunca en funcionamiento la Rack Side Air Distribution Unit sin las cubiertas.
- No ponga en funcionamiento la unidad del ventilador en la posición extendida.

1. Encienda el ventilador 1 pulsando el interruptor correspondiente en la parte posterior de la unidad.
2. Una vez que oiga como el ventilador empieza a funcionar, compruebe el LED del ventilador en el panel delantero. El LED está verde durante el funcionamiento normal del ventilador.
3. Apague el ventilador 1 y repita los pasos 1 y 2 con el ventilador 2.

# Garantía y servicio

---

## Garantía limitada

APC garantiza la Rack Side Air Distribution Unit contra defectos de materiales o de fabricación por un período de dos años a partir de la fecha de compra. Su obligación, en virtud de la presente garantía, se limita a la reparación o sustitución, a su libre elección, de los productos defectuosos. Esta garantía no es aplicable a equipos que hayan sido dañados por accidentes, negligencia o uso indebido, o que hayan sido alterados o modificados de cualquier forma. Esta garantía es válida únicamente para el comprador original.

## Limitaciones de la garantía

**Con excepción de lo estipulado en el presente documento, APC no ofrece garantía alguna, expresa o implícita, incluyendo garantías de comercialización e idoneidad para un propósito particular.**

Algunas jurisdicciones no permiten la limitación o la exclusión de las garantías implícitas; por consiguiente, las limitaciones o exclusiones antes especificadas podrían no aplicarse a determinados compradores.

Salvo en lo indicado anteriormente, en ningún caso APC será responsable de los daños directos, indirectos o especiales derivados del uso de este producto, incluso si se avisa sobre la posibilidad de tal daño.

Específicamente, APC no asume responsabilidad alguna por costes, tales como pérdida de ganancias o ingresos, pérdida de equipos, pérdida del uso del equipo, pérdida de software, pérdida de datos, costes de sustituciones, reclamaciones de terceros u otros. Esta garantía concede al comprador derechos legales específicos y es posible que el comprador tenga otros derechos, que varían según la jurisdicción.

## Obtención de servicio técnico

Para obtener asesoramiento sobre problemas con su Rack Side Air Distribution Unit:

1. Anote el número de serie y la fecha de compra que se encuentra en la parte posterior del ventilador.
2. Póngase en contacto con el Servicio de asistencia técnica en el teléfono indicado en la contraportada de este documento. Un técnico le ayudará a resolver el problema por vía telefónica.
3. Si fuera necesario devolver el producto, el técnico le proporcionará un número de autorización para la devolución de material (RMA). Si la garantía ha expirado, deberá abonar la reparación o la sustitución del producto.
4. Embale la unidad con cuidado. La garantía no cubre los daños ocurridos durante el transporte. Incluya una carta con su nombre, dirección, número de RMA y número de contacto telefónico durante el día; una copia del recibo de venta, y un cheque como forma de pago, si es pertinente.
5. Marque claramente el número de RMA en la parte exterior del cartón de envío.
6. Envíe el producto por correo certificado y con portes pagados a la dirección que le indique el técnico del Servicio al cliente.

El usuario no puede realizar el mantenimiento de ninguno de los elementos de la Rack Side Air Distribution Unit. No intente abrir ni reparar la Rack Side Air Distribution Unit.

# Especificaciones

---

## Eléctricas

Fuente de alimentación	200–240 V; 50/60 Hz
Corriente nominal (ambos ventiladores)	0,75 A

## Dimensiones

Cartón de embalaje (Alt×Anch×Long)	241×660×787 mm (9.5×26×31 in)
Unidad de ventilador (Alt×Anch×Long)	87,38×431,29×668,99 mm (3.44×16.98×26.34 in)

## Pesos

Peso neto (sólo la unidad)	14,5 kg (32 lb)
Peso de salida de fábrica	19,5 kg (43 lb)

## Flujo de aire

Ambos ventiladores en funcionamiento	230 V 50 Hz—6,51 m <sup>3</sup> /min (230 CFM) 208 V 60 Hz—6,80 m <sup>3</sup> /min (240 CFM)
--------------------------------------	--

## Nivel de ruido

Ambos ventiladores en funcionamiento	73 dB a 1 m
--------------------------------------	-------------





## Soporte mundial al cliente de APC

Dispone de soporte para este y otros productos APC, sin coste adicional alguno, de las siguientes maneras:

- Visite el sitio Web de APC para obtener respuestas a las preguntas más frecuentes, para tener acceso a la base de conocimientos de APC y para enviar solicitudes de soporte al cliente.
  - **www.apc.com** (Oficina central)  
Conéctese mediante enlaces a las páginas Web de APC para países y regiones concretos, en cada una de las cuales encontrará información de soporte al cliente.
  - **www.apc.com/support/**  
Asesoramiento mundial con Preguntas Más Habituales, base de conocimientos y e-asesoramiento.
- Póngase en contacto con el Centro de soporte al cliente de APC por teléfono o por correo electrónico.
  - Centros regionales:

Oficina central de APC (EE.UU. y Canadá)	(1) (800) 800-4272 (llamada gratuita)
Latino América	(1) (401) 789-5735 (Estados Unidos)
Europa, Oriente Medio, África	(353) (91) 702000 (Irlanda)
Japón	(03) 5434-2021

- Oficinas locales: vaya a **www.apc.com/support/contact** para obtener información de contacto.

Póngase en contacto con el representante de APC o con el distribuidor al que le haya adquirido el producto APC para recibir información sobre cómo obtener soporte para el cliente local.

Todo el contenido tiene copyright © 2004 American Power Conversion. Reservados todos los derechos. Se prohíbe la reproducción total o parcial sin permiso. APC, el logotipo de APC, InfraStruXure, NetShelter y Symmetra son marcas registradas de American Power Conversion Corporation. Todas las demás marcas comerciales, nombres de productos y de empresas pertenecen a sus respectivos propietarios y se utilizan sólo con fines informativos.

