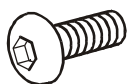
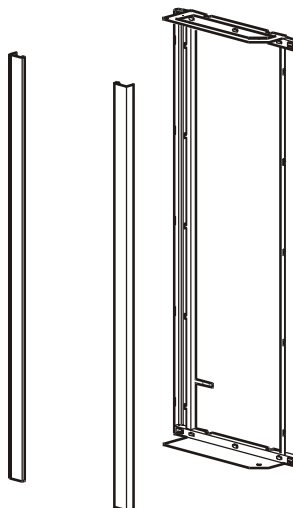


Addenda sur l'installation du cadre de dispositif d'aspiration d'air 23 pouces

Inventaire



Vis M6x12 (4)



Cadre du dispositif de ventilation et deux éléments de fixation latéraux

Outils fournis



Clé hexagonale M5

Vérifications à la livraison

Inspectez l'emballage et son contenu afin de détecter tout dommage survenu au cours du transport et assurez-vous que toutes les pièces ont bien été envoyées. Indiquez immédiatement tout défaut à l'agent d'expédition et signalez sans tarder toute pièce manquante, endommagée ou tout autre problème à APC ou à votre revendeur APC.

Retrait des portes arrière



Voir aussi

Pour obtenir des instructions sur le retrait des portes arrière, reportez-vous au manuel d'installation du dispositif d'aspiration d'air pour rack NetworkAIR.

Installation du cadre du dispositif de ventilation



Avertissement

Pour éviter tout risque de dommage corporel ou matériel, cette opération doit être effectuée par deux personnes (l'une maintenant le cadre du dispositif de ventilation tandis que l'autre le place sur l'armoire).

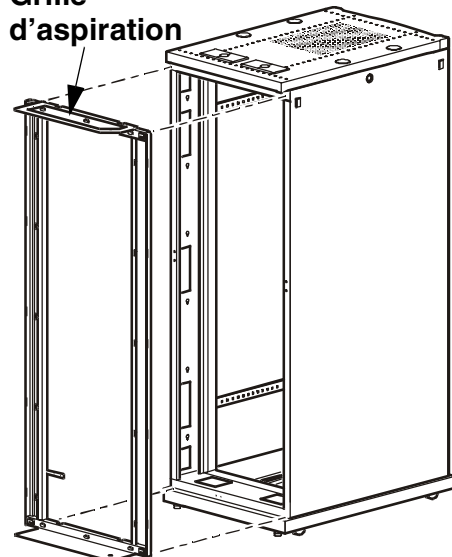


Avertissement

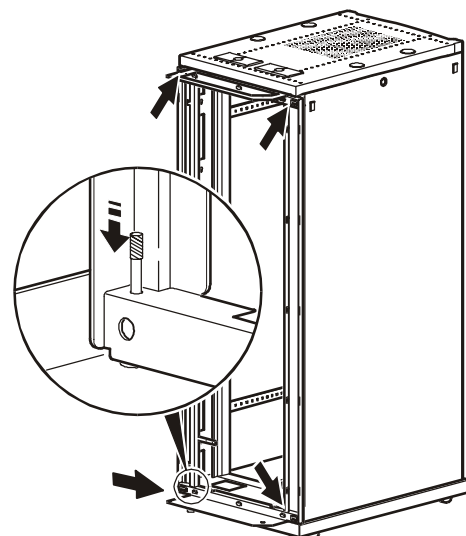
Le dispositif d'aspiration d'air doit absolument être installé sur un rack contenant des équipements ou correctement stabilisé pour éviter tout basculement.

1. La grille d'aspiration se trouvant en haut du cadre du dispositif de ventilation, alignez les quatre coins du cadre du dispositif de ventilation sur ceux de l'armoire. Les gonds montés sur ressort en bas du cadre du dispositif de ventilation s'alignent alors sur les fixations pour gonds de l'armoire.

Grille d'aspiration

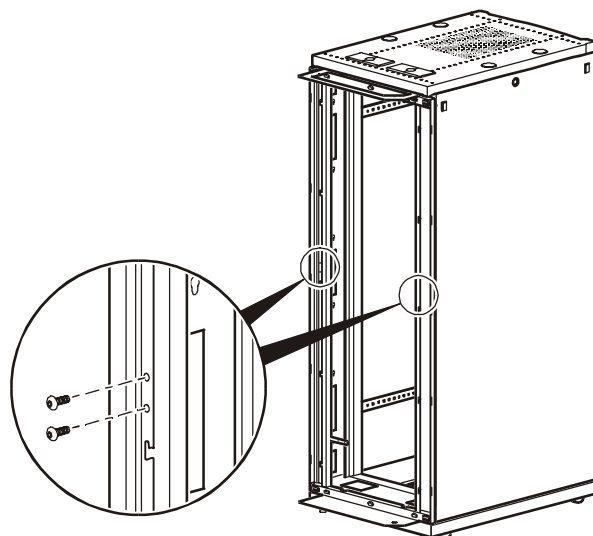


2. Insérez les gonds montés sur ressort dans les trous en bas du cadre du dispositif de ventilation.
3. Tirez sur les gonds montés sur ressort en haut du cadre du dispositif de ventilation puis relâchez-les pour qu'ils s'insèrent dans les trous.



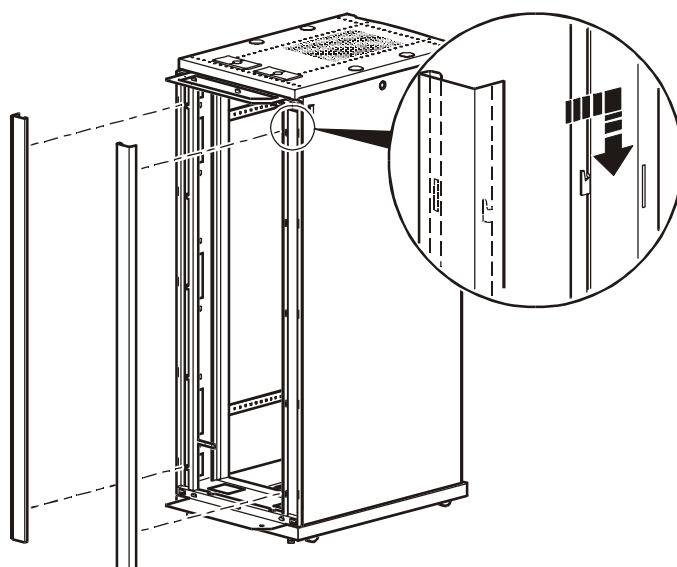
L'étape 4 s'applique uniquement aux racks NetShelter® VX

4. Posez quatre vis M6 (deux de chaque côté) à mi-hauteur sur le cadre du dispositif de ventilation afin de fixer ce dernier à l'armoire.



Installation des éléments de fixation latéraux du cadre du dispositif de ventilation

Pour fixer les éléments de fixation latéraux du cadre du dispositif de ventilation, positionnez les trous situés sur la face arrière des éléments face aux encoches de l'armoire et appuyez fermement pour emboîter les encoches dans les trous.



Installation de l'ensemble de ventilation



Voir aussi

Pour obtenir des instructions sur l'installation de l'ensemble de ventilation, reportez-vous au manuel fourni avec votre dispositif d'aspiration d'air.



Assistance clients internationale d'APC

L'assistance clients pour ce produit et tout autre produit APC est disponible gratuitement de l'une des manières suivantes :

- Visitez le site Web APC pour consulter les réponses aux questions fréquemment posées (FAQ), pour accéder aux documents de la base de connaissance APC et soumettre vos demandes d'assistance.
 - **www.apc.com** (Siège social)
Suivez les liens des pages Web APC menant au pays de votre choix, chacun fournissant des informations relatives à l'assistance clients.
 - **www.apc.com/support/**
Assistance globale incluant des FAQ, une base de connaissance et une assistance via Internet.
- Contactez un centre d'assistance clients APC par téléphone ou en envoyant un courrier électronique.
 - Centres régionaux :

InfraStruXure Ligne directe d'assistance à la clientèle	(1)(877)537-0607 (gratuit aux États-Unis)
APC (Siège social) Etats-Unis, Canada	(1)(800)800-4272 (gratuit aux Etats-Unis)
Amérique latine	(1)(401)789-5735 (Etats-Unis)
Europe, Moyen-Orient et Afrique	(353)(91)702000 (Irlande)
Australie	(61) (2) 9955 9366
Chine	(86) (10) 8529 9888
Singapour	(65) 6398 1000

- Centres locaux, relatifs à un pays : connectez-vous à **www.apc.com/support/contact** pour plus d'informations.

Contactez le représentant APC ou tout autre revendeur chez qui vous avez acheté le produit APC pour obtenir des informations relatives à l'assistance clients.

Contenu entier : Copyright © 2004 American Power Conversion. Tous droits réservés. La reproduction en tout ou partie sans permission est interdite. APC, le logo APC, InfraStruXure et NetShelter sont des marques commerciales d'American Power Conversion Corporation qui peuvent être enregistrées dans certaines juridictions. Tous les autres noms de produits et de sociétés, les marques commerciales sont la propriété de leurs détenteurs respectifs et sont utilisés uniquement à titre d'information.



990-1882-012



07/2004