

وحدة Back-UPS™ BX500CI

دليل المستخدم

APC™

by Schneider Electric

ضبط إعدادات تحويل الفولتية ودرجة الحساسية

يعمل تنظيم الفولتية التلقائي على تعزيز فولتية AC عندما تنخفض إلى مستويات آمنة، ويسمح ذلك بتوصيل الجهاز بالوحدة للعمل أثناء ظروف الفولتية المنخفضة، والحفاظ على طاقة البطارية حال انقطاع التيار الكهربائي.

تتحول وحدة Back-UPS إلى طاقة البطارية إذا أصبح مستوى فولتية الدخل منخفض بشدة نتيجة تنظيم الفولتية التلقائي، وذلك للتعويض، أو إذا تم قطع التيار المتردد.

إذا كانت وحدة Back-UPS تتحول إلى طاقة البطارية بشكل متكرر جداً أو العكس، فاضبط عملية إعدادات تحويل الفولتية ودرجة الحساسية:

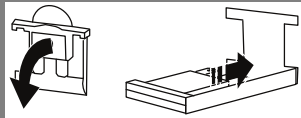
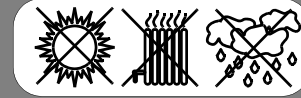
- 1- تأكد من إيقاف تشغيل وحدة Back-UPS، وقم بتوصيلها بالتيار المتردد.
- 2- اضغط مع الاستمرار على زر تشغيل / إيقاف تشغيل إلى أن يومض مؤشر LED بشكل متكرر، علماً بأن الوحدة الآن تكون في وضع البرمجة.
- 3- حرر الزر، سيومض مؤشر LED مرة واحدة أو مرتين أو ثلاث في الثانية الواحدة للإشارة إلى الإعداد الحالي.
- 4- اضغط على زر تشغيل / إيقاف تشغيل لمدة ثانيتين لتغيير الإعداد، وسوف يومض مؤشر LED بمعدلات مختلفة كلما تم الضغط على الزر: فإما أن يومض مرة واحدة أو مرتين أو ثلاث في الثانية الواحدة للإشارة إلى الإعدادات الجديدة، وأصل الضغط على الزر حتى يتم الوصول إلى الإعداد المطلوب، وإذا لم يتم الضغط على الزر لمدة خمس ثوان، ستخرج وحدة Back-UPS من وضع البرمجة.
- 5- للخروج من وضع البرنامج، حرر الزر وانتظر حتى يتوقف مؤشر LED عن الوميض.

إعدادات تحويل الفولتية ودرجة الحساسية

الاستخدام	مدى فولتية الدخل (لتشغيل التيار المتردد)	إعدادات حساسية الفولتية	وميض مؤشر LED
تتحول وحدة Back-UPS إلى طاقة البطارية أوقات ليست كثيرة، وعند الاستخدام مع الأجهزة التي لا تتأثر بمستويات الفولتية المنخفضة أو المرتفعة أو تشوه جزئي في الشكل الموجي.	٢٨٠ - ١٥٥	منخفض	مرة واحدة كل ثانية
الوضع الافتراضي، يستخدم في الظروف الطبيعية.	٢٨٠ - ١٦٠	متوسط (الإعدادات الافتراضية للمصنع)	مرتين كل ثانية
تتحول وحدة Back-UPS إلى طاقة البطارية عند وجود أي تذبذبات ضعيفة في الفولتية، عند الاستخدام مع الأجهزة التي تتأثر بمستويات الفولتية المنخفضة أو المرتفعة أو تشوه جزئي في الشكل الموجي.	٢٧٠ - ١٦٥	مرتفع	ثلاث مرات كل ثانية

المكان والتشغيل

- 1- تجنب وضع وحدة Back-UPS في:
 - ضوء الشمس المباشر
 - درجات الحرارة المرتفعة
 - الرطوبة المفرطة



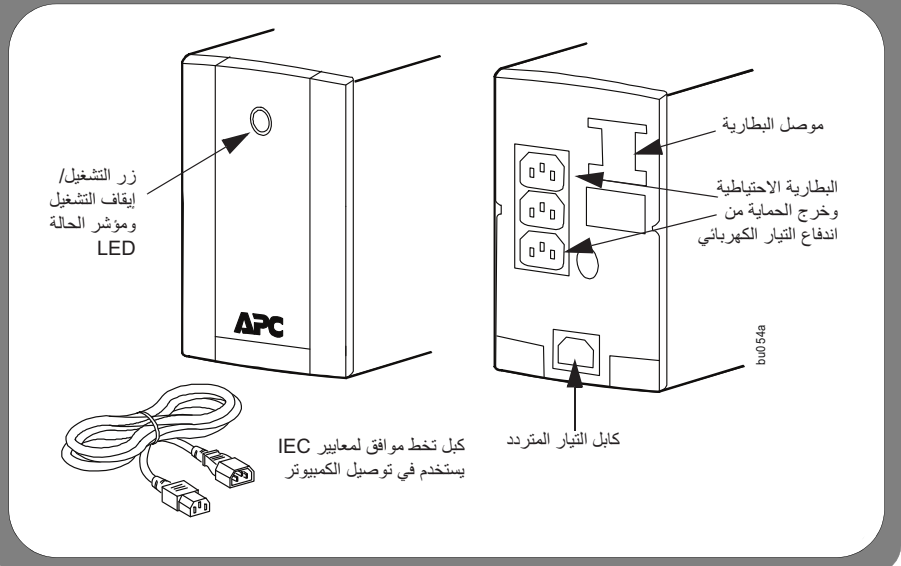
- 2- قم بتوصيل البطارية عن طريق سحب مقبض موصل البطارية إلى أسفل، ثم قم بإفلاته صوب الوحدة.

- 3- يرجى توصيل سلك طاقة وحدة Back-UPS BX500CI مباشرة في مأخذ الحائط؛ وليس في جهاز الحماية من اندفاع التيار الكهربائي أو لوحة مقابس.

- 4- اضغط على زر تشغيل/إيقاف التشغيل لتشغيل الوحدة.

يؤكد مؤشر LED بيان الحالة الأخضر على أن وحدة Back-UPS في وضع التشغيل وجاهزة لتوفير الحماية.

ينبغي شحن وحدة Back-UPS لمدة ١٠ ساعات على الأقل لضمان وقت تشغيل كاف، ويتم شحن الوحدة كلما كانت متصلة بالتيار المتردد، وسواء كانت مشغلة أو مغلقة.



المواصفات

نخل	الفولتية / التردد
٢٣٠ فولت تيار متردد اسمي / ٤٥-٦٥ هرتز	
التحويل في حالة ضعف الكهرباء / ٨ ± ١٦٠ فولت تيار متردد، مثالي / ٢٨٠ فولت تيار متردد، مثالي	
الخروج	قدرة وحدة UPS (الإجمالي)
٢٣٠ فولت تيار متردد، جذر متوسط التريبع	٥٠٠ فولت أمبير / ٣٠٠ واط
التردد - التشغيل بالبطارية	٥٠ هرتز، ٦٠ هرتز ± ١ هرتز
وقت التحويل	٥٠ هرتز: ٦ مللي ثانية مثالية، ١٠ مللي ثانية حد أقصى ٦٠ هرتز: ٥ مللي ثانية مثالية، ٨ مللي ثانية حد أقصى
الحماية والمرشح	حماية ضد الاندفاع المفاجئ للتيار AC
دخول AC	٢٧٣ جول
البطارية	النوع (صيانة مجانية)
متوسط العمر الافتراضي البطارية	بطارية مختومة بحماض الرصاص
وقت الشحن المثالي	١٠ ساعات
الخصائص الفيزيائية	الوزن الصافي
الأبعاد (الارتفاع x العرض x العمق)	٥,١ كجم
	١٨,٥٥ سم x ١١,٥ سم x ٢١,٣ سم

استبدال البطارية

يرجى معرفة أن استبدال البطارية في وحدة Back-UPS BX500CI ليس من اختصاص المستخدم، لذلك يرجى التواصل مع الدعم الفني لشركة SEIT لإمدادك بقائمة مراكز الخدمة المعتمدة القريبة منك.

الضمان

يرجى تسجيل بيانات منتجك عبر الإنترنت من خلال الموقع <http://warranty.apc.com>

تعتبر فترة الضمان القياسية سنتان (٢) سنة من تاريخ الشراء، وتتمثل الإجراءات القياسية لشركة SEIT في تبديل الوحدة الأصلية بأخرى مجددة من المصنع، كما يجب على العملاء الذين يرغبون في استرداد الوحدة الأصلية بسبب تعيين علامات الأصول وجدول مجموعة الاستهلاك إخطار احتياجاتهم في أول اتصال بممثل الدعم الفني لشركة SEIT، وستقوم الشركة بشحن الوحدة المستبدلة بمجرد استلامها للوحدة المعيبة عن طريق قسم الإصلاح، أو عبر السفن عند استلام بطاقة ائتمان سارية المفعول، ويلتزم العميل بدفع قيمة شحن الوحدة للشركة، بينما تتعهد الشركة بدفع تكاليف نقل الشحنات على أرض الموقع لشحن الوحدة المستبدلة للعميل.

خدمة دعم العملاء في جميع أنحاء العالم لشركة APC من قبل شنايدر إلكترونيك لتكنولوجيا المعلومات

لنلقى دعم العملاء الخاص بكل بلد، يرجى زيارة موقع www.apc.com لشركة APC من شنايدر إلكترونيك.

مؤشرات الحالة

مؤشر بيان الحالة LED	الإشارات المسموعة	الحالة
تشغيل	إيقاف تشغيل	متصل بالإنترنت - تعمل وحدة UPS على إمداد مصدر التيار المتردد المشروطة لأقصى حمل
تشغيل (إيقاف أثناء ٤ إشارات الصوتية)	٤ إشارات صوتية تكرر كل ٣٠ ثانية	التشغيل بالبطارية - تقوم وحدة Back-UPS بإمداد طاقة البطارية
وميض	إشارات صوتية سريعة (كل ٢/١ ثانية)	رسائل التحذير عند انخفاض طاقة البطارية - لدى وحدة UPS دقيقة ونصف من وقت التشغيل المتبقي للبطارية
وميض	نغمة ثابتة	اكتشاف خلل في البطارية - تحتاج البطارية إلى إعادة شحنها أو أن عمرها الافتراضي قد انتهى.
إيقاف تشغيل	إشارة صوتية قصيرة كل ٤ ثوان	إيقاف التشغيل جراء انخفاض البطارية - تم استنفاد طاقة البطارية بالكامل تقريباً أثناء "التشغيل بالبطارية"
إيقاف تشغيل	نغمة ثابتة	زيادة حمل التشغيل بالبطارية - يتطلب الجهاز المتصل قدر أكبر من الطاقة يفوق الكمية التي تزودها بطارية Back-UPS.
تشغيل	نغمة ثابتة	زيادة حمل الاتصال بالإنترنت - تجاوزت الطاقة التي يستخدمها الجهاز المتصل السعة المحددة للبطارية الاحتياطية
وميض	سقسقة كل ٢ ثانية	رسائل تحذير خاصة بالشاحن - وجود مشكلة داخلية بوحدة Back-UPS، ولكنها مستمرة في تزويد الجهاز المتصل بالطاقة، لذا يرجى الاتصال بالدعم الفني التابع لشركة شنايدر إلكترونيك لتكنولوجيا المعلومات (SEIT).
إيقاف تشغيل	نغمة ثابتة	عطل بالشاحن - يوجد بوحدة Back-UPS مشكلة داخلية، ولم تعد قادرة على إمداد الحمل بالطاقة، لذا يرجى الاتصال بالدعم الفني لشركة SEIT

اكتشاف الأعطال وإصلاحها والصيانة

- 1- الرجوع إلى اكتشاف الأعطال وإصلاحها عن طريق موقع www.apc.com لشركة APC من شنايدر إلكترونيك.
- 2- في حالة استمرار المشكلة، يرجى الاتصال بخدمة عملاء شركة شنايدر إلكترونيك لتكنولوجيا المعلومات من خلال الموقع الإلكتروني لشركة APC من شنايدر إلكترونيك، www.apc.com.
 - أ- احرص على ملاحظة رقم الطراز والرقم التسلسلي وتاريخ الشراء، كما يوجد الرقم التسلسلي ورقم الطراز على اللوحة الخلفية للوحدة وعبر شاشة LCD في طرازات محددة.
 - ب- يرجى الاتصال بخدمة عملاء شركة شنايدر إلكترونيك لتكنولوجيا المعلومات ليحاول الفني حل المشكلة عبر الهاتف، حيث سيقوم بإصدار رقم رخصة المادة المرتجعة (رقم RMA) في حالة عدم قدرته على حلها.
 - ج- تكون الصيانة مجانية إذا كانت الوحدة خلال فترة الضمان.
 - د- تختلف إجراءات الصيانة والمرجعات باختلاف الدولة، كما يمكنك الإطلاع على التعليمات المحددة من خلال زيارة موقع شركة APC من شنايدر إلكترونيك.
- 3- يتم الإعداد لاستكشاف المشكلة عبر الهاتف، وفي حالة عدم نجاح ذلك، والوحدة لا تزال في فترة الضمان، سيقوم ممثل الدعم الفني بتوفير كافة المعلومات الضرورية لرد الوحدة من أجل استبدالها.

وحدة Back-UPS™ BX650CI

دليل المستخدم

APC™

by Schneider Electric

ضبط إعدادات تحويل الفولتية ودرجة الحساسية

يعمل تنظيم الفولتية التلقائي على تعزيز فولتية AC عندما تنخفض إلى مستويات آمنة، ويسمح ذلك بتوصيل الجهاز بالوحدة للعمل أثناء ظروف الفولتية المنخفضة، والحفاظ على طاقة البطارية حال انقطاع التيار الكهربائي.

تتحول وحدة Back-UPS إلى طاقة البطارية إذا أصبح مستوى فولتية الدخل منخفض بشدة نتيجة لتنظيم الفولتية التلقائي، وذلك للتعويض، أو إذا تم قطع التيار المتردد.

إذا كانت وحدة Back-UPS تتحول إلى طاقة البطارية بشكل متكرر جداً أو العكس، فاضبط عملية إعدادات تحويل الفولتية ودرجة الحساسية:

- 1- تأكد من إيقاف تشغيل وحدة Back-UPS، وقم بتوصيلها بالتيار المتردد.
- 2- اضغط مع الاستمرار على زر تشغيل / إيقاف تشغيل إلى أن يومض مؤشر LED بشكل متكرر، علماً بأن الوحدة الآن تكون في وضع البرمجة.
- 3- حرر الزر، وسيومض مؤشر LED بعدها بإظهار مدى ضبط التيار عن طريق الوميض مرة أو مرتين أو ثلاث مرات في الثانية الواحدة وسيومض بإطلاق إشارات صوتية مسموعة.
- 4- اضغط على زر تشغيل / إيقاف تشغيل لمدة ثانيتين لتغيير الإعداد، واصل الضغط على الزر حتى يتم الوصول إلى الإعداد المطلوب، إذا لم يتم الضغط على الزر لمدة خمس ثوان، ستخرج وحدة Back-UPS، من وضع البرمجة.

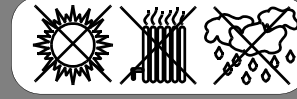
إيقاف بدون حمل

إذا كانت وحدة UPS تعمل بطاقة البطارية ثم اكتشفت بعد ذلك أن الجهاز المتصل يستخدم أقل من ١٥ واط من الطاقة في أكثر من ١٥ دقيقة، فسيتوقف بإيقاف التشغيل للحفاظ على الطاقة.

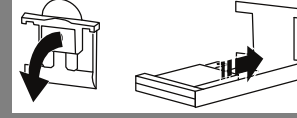
عند إعادة توصيل وحدة UPS بالتيار المتردد، يتم تشغيل وحدة UPS تلقائياً. **ملاحظة:** حتى في حالة إيقاف تشغيل وحدة UPS، فإنها تستمر في حماية الجهاز المتصل من اندفاع التيار.

الوصف	وميض مؤشر LED	مؤشر المسموع	إعدادات حساسية الفولتية	مدى فولتية الدخل	إيقاف بدون حمل
تتحول وحدة Back-UPS إلى طاقة البطارية أثناء أوقات ليست كثيرة.	مرة واحدة كل ثانية	لا شيء	منخفض	٣٠٠-١٤٠	معطل
تتحول وحدة Back-UPS إلى طاقة البطارية أثناء أوقات ليست كثيرة.	مرة واحدة كل ثانية	٤ إشارات صوتية كل ثانية	منخفض	٣٠٠-١٤٠	ممكن
يستخدم عندما تكون مدخلات التيار المتردد طبيعية، وعندما لا تكون هناك أي تذبذبات في مستويات الفولتية.	مرتين كل ثانية	لا شيء	متوسط	٣٠٠-١٤٠	معطل
يستخدم عندما تكون مدخلات التيار المتردد طبيعية، وعندما لا تكون هناك أي تذبذبات في مستويات الفولتية.	مرتين كل ثانية	٤ إشارات صوتية كل ثانية	متوسط (إعدادات المصنع الافتراضية)	٣٠٠-١٤٠	ممكن
تتحول وحدة Back-UPS إلى طاقة البطارية عند وجود أي تذبذبات ضعيفة في الفولتية.	ثلاث مرات كل ثانية	لا شيء	مرتفع	٢٩٠-١٥٠	معطل
تتحول وحدة Back-UPS إلى طاقة البطارية عند وجود أي تذبذبات ضعيفة في الفولتية.	ثلاث مرات كل ثانية	٤ إشارات صوتية كل ثانية	مرتفع	٢٩٠-١٥٠	ممكن

المكان والتشغيل



- 1 تجنب وضع وحدة Back-UPS في:
 - ضوء الشمس المباشر
 - درجات الحرارة المرتفعة
 - الرطوبة المفرطة



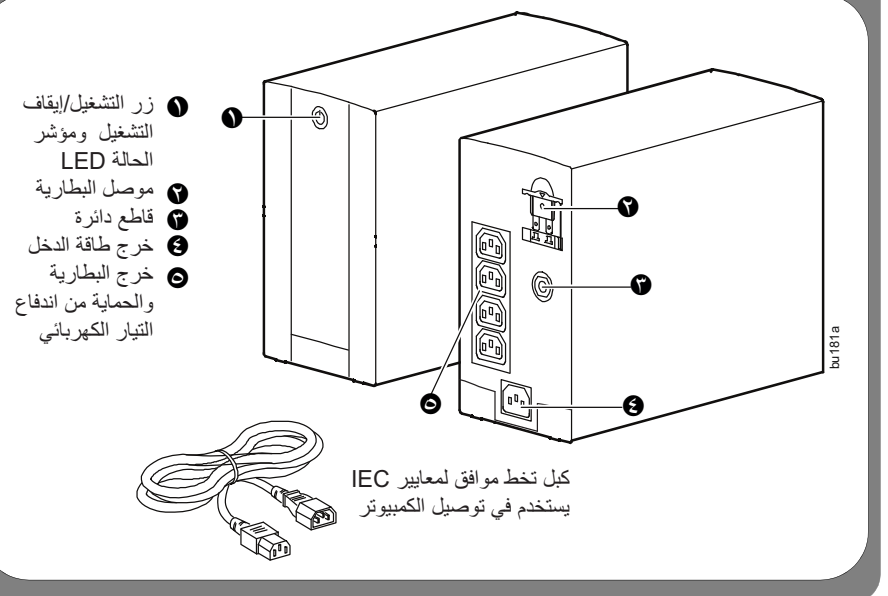
- 2 قم بتوصيل البطارية عن طريق سحب مقبض موصل البطارية إلى أسفل، ثم قم بإفلاته صوب الوحدة.

- 3 يرجى توصيل سلك طاقة وحدة Back-UPS BX650CI مباشرة في مأخذ الحائط؛ وليس في جهاز الحماية من اندفاع التيار الكهربائي أو لوحة مقابس.

- 4 اضغط على زر تشغيل/إيقاف التشغيل لتشغيل الوحدة.

يؤكد مؤشر بيان الحالة الأخضر على أن وحدة Back-UPS في وضع التشغيل وجاهزة لتوفير الحماية.

ينبغي شحن وحدة Back-UPS لمدة ١٠ ساعات على الأقل لضمان وقت تشغيل كاف، ويتم شحن الوحدة كلما كانت متصلة بالتيار المتردد، وسواء كانت مشغلة أو مغلقة.



مؤشرات الحالة

مؤشر LED	الإشارات المسموعة	الحالة
تشغيل	إيقاف تشغيل	متصل بالإنترنت - تعمل وحدة Back-UPS على إمداد الجهاز المتصل بمصدر التيار المتردد
تشغيل (إيقاف أثناء إشارات الصوتية)	نغمة ثابتة	زيادة حمل الاتصال بالإنترنت - تجاوزت الطاقة التي يستخدمها الجهاز المتصل السعة المحددة للوحدة، لذا يرجى فصل بعض الأجهزة.
وميض	إشارات صوتية سريعة (كل ٢/١ ثانية)	رسائل التحذير من انخفاض البطارية - لدى وحدة Back-UPS تم اكتشاف خلل في البطارية - تحتاج البطارية إلى إعادة شحنها أو أن عمرها الافتراضي قد انتهى، (انظر استبدال البطارية).
إيقاف تشغيل	إشارة صوتية قصيرة كل ٤ ثوان	رسائل تحذير خاصة بالشاحن - يوجد بوحدة Back-UPS مشكلة داخلية، ولكنها مستمرة في تزويد الجهاز المتصل بالطاقة، لذا يرجى الاتصال بالدعم الفني التابع لشركة شتايدر الكتريك لتكنولوجيا المعلومات (SEIT)
نغمة ثابتة	نغمة ثابتة	إيقاف التشغيل جراء انخفاض البطارية - تم استنفاد طاقة البطارية بالكامل تقريباً أثناء "التشغيل بالبطارية"، وتتوقف وحدة Back-UPS عوداً التيار المتردد إلى وضعه الطبيعي
نغمة ثابتة	نغمة ثابتة	زيادة حمل التشغيل بالبطارية - يتطلب الجهاز المتصل قدر أكبر من الطاقة يفوق الكمية التي تزودها بطارية Back-UPS، لذا يرجى فصل الأجهزة في وقت واحد لإزالة الحمل الزائد، وإذا لم يتم حل المشكلة، اتصل بالدعم الفني لشركة SEIT
نغمة ثابتة	نغمة ثابتة	عطل بالشاحن - يوجد بوحدة Back-UPS مشكلة داخلية، ولم تعد قادرة على إمداد الحمل بالطاقة، لذا يرجى الاتصال بالدعم الفني لشركة SEIT
نغمة ثابتة	نغمة ثابتة	خلل في درجة الحرارة - تعرضت وحدة Back-UPS لسخونة شديدة وتم إغلاقها.

المواصفات

نخل	الفولتية / التردد	الخرج	الحمية والمرشح	البطارية	الخصائص الفيزيائية
٢٣٠ فولت تيار متردد / ٦٥-٤٥ هرتز	التحويل في حالة ضعف الكهرباء / ١٤٠ فولت تيار متردد، مثالي / ٣٠٠ فولت تيار متردد، مثالي	قدرة وحدة UPS (الإجمالي) ٦٥٠ فولت أمبير / ٣٩٠ واط	حماية ضد الاندفاع المفاجئ للتيار AC ٢٧٣ جول	نوع (صيانة مجانية) ١٢ فولت، ٧,٢ أمبير ساعة	الوزن الصافي ٦,٢ كيلو جرام
٢٣٠ فولت تيار متردد، جذر متوسط التربيع	فولتية التشغيل بالبطارية	التردد - التشغيل بالبطارية ٥٠ هرتز، ٦٠ هرتز ± ١ هرتز	دخول AC إمكانية إعادة تثبيت قواطع الدائرة	متوسط العمر الافتراضي البطارية ٢ - ٥ سنوات اعتماداً على عدد دورات التفريغ ودرجة حرارة البيئة	الأبعاد (الارتفاع x العرض x العمق) ٢٠ سم x ١١,٥ سم x ٢٥,٧ سم
وقت التحويل ٦ مللي ثانية مثالية	وقت التشغيل	وقت الشحن المثالي ٨ ساعات	النوع (صيانة مجانية) ١٢ فولت، ٧,٢ أمبير ساعة	وقت الشحن المثالي ٨ ساعات	

استبدال البطارية

يرجى معرفة أن استبدال البطارية في وحدة Back-UPS BX650CI ليس من اختصاص المستخدم، لذلك يرجى التواصل مع الدعم الفني لشركة SEIT لإمدادك بقائمة مراكز الخدمة المعتمدة القريبة منك.

الضمان

يرجى تسجيل بيانات منتجكم عبر الإنترنت من خلال الموقع <http://warrantyapc.com>

تعتبر فترة الضمان القياسية سنتان (٢) سنة من تاريخ الشراء، وتتمثل الإجراءات القياسية لشركة SEIT في تبديل الوحدة الأصلية بأخرى مجددة من المصنع، كما يجب على العملاء الذين يرغبون في استرداد الوحدة الأصلية بسبب تعيين علامات الأصول وجدول مجموعة الاستهلاك إخطار احتياجاتهم في أول اتصال بممثل الدعم الفني لشركة SEIT، وستقوم الشركة بشحن الوحدة المستبدلة بمجرد استلامها للوحدة المعيبة عن طريق قسم الإصلاح، أو عبر السفن عند استلام بطاقة انتماء سارية المفعول، ويلتزم العميل بدفع قيمة شحن الوحدة للشركة، بينما تتعهد الشركة بدفع تكاليف نقل الشحنات على أرض الموقع لشحن الوحدة المستبدلة للعميل.

خدمة دعم العملاء في جميع أنحاء العالم لشركة APC من قبل شتايدر الكتريك لتكنولوجيا المعلومات

لتلقي دعم العملاء الخاص بكل بلد، يرجى زيارة موقع www.apc.com لشركة APC من شتايدر الكتريك.

اكتشاف الأعطال وإصلاحها والصيانة

- 1- الرجوع إلى اكتشاف الأعطال وإصلاحها عن طريق موقع www.apc.com لشركة APC من شتايدر الكتريك.
- 2- في حالة استمرار المشكلة، يرجى الاتصال بخدمة عملاء شركة شتايدر الكتريك لتكنولوجيا المعلومات من خلال الموقع الإلكتروني لشركة APC من شتايدر الكتريك، www.apc.com
 - أ- احرص على ملاحظة رقم الطراز ورقم التسلسلي وتاريخ الشراء، كما يوجد الرقم التسلسلي ورقم الطراز على اللوحة الخلفية للوحدة وعبر شاشة LCD في طرازات محددة.
 - ب- يرجى الاتصال بخدمة عملاء شركة شتايدر الكتريك لتكنولوجيا المعلومات لمحاولة حل المشكلة عبر الهاتف، حيث سيقيم بإصدار رقم رخصة المادة المرجعة (RMA) في حالة عدم قدرته على حلها.
 - ج- تكون الصيانة مجانية إذا كانت الوحدة خلال فترة الضمان.
 - د- تختلف إجراءات الصيانة والمرجعيات باختلاف الدولة، كما يمكنك الإطلاع على التعليمات المحددة من خلال زيارة موقع شركة APC من شتايدر الكتريك.
- 3- يتم الإعداد لاكتشاف المشكلة عبر الهاتف، وفي حالة عدم نجاح ذلك، والوحدة لا تزال في فترة الضمان، سيقيم ممثل الدعم الفني بتوفير كافة المعلومات الضرورية لرد الوحدة من أجل استبدالها.

وحدة Back-UPS™ BX650CI-FR

دليل المستخدم

APC™

by Schneider Electric

ضبط إعدادات تحويل الفولتية ودرجة الحساسية

يعمل تنظيم الفولتية التلقائي على تعزيز فولتية AC عندما تنخفض إلى مستويات آمنة، ويسمح ذلك بتوصيل الجهاز بالوحدة للعمل أثناء ظروف الفولتية المنخفضة، والحفاظ على طاقة البطارية حال انقطاع التيار الكهربائي.

تتحول وحدة Back-UPS إلى طاقة البطارية إذا أصبح مستوى فولتية الدخل منخفض بشدة نتيجة تنظيم الفولتية التلقائي، وذلك للتعويض، أو إذا تم قطع التيار المتردد.

إذا كانت وحدة Back-UPS تتحول إلى طاقة البطارية بشكل متكرر جداً أو العكس، فاضبط عملية إعدادات تحويل الفولتية ودرجة الحساسية:

- 1- تأكد من إيقاف تشغيل وحدة Back-UPS، وقم بتوصيلها بالتيار المتردد.
- 2- اضغط مع الاستمرار على زر تشغيل/إيقاف التشغيل لمدة ١٠ ثوان، سيضاء مؤشر LED باللون الأخضر والأحمر بالتناوب، للإشارة إلى أن وحدة Back-UPS في وضع البرمجة.
- 3- حرر الزر، سيومض مؤشر LED مرة واحدة أو مرتين أو ثلاث في الثانية الواحدة للإشارة إلى الإعداد الحالي.
- 4- اضغط على زر تشغيل/إيقاف تشغيل لمدة ثانيتين لتغيير الإعداد، وسوف يومض المؤشر LED بمعدلات مختلفة كلما تم الضغط على الزر: فإما أن يومض مرة واحدة أو مرتين أو ثلاث في الثانية الواحدة للإشارة إلى الإعدادات الجديدة، وأصل الضغط على الزر حتى يتم الوصول إلى الإعداد المطلوب، وإذا لم يتم الضغط على الزر لمدة خمس ثوان، ستخرج وحدة Back-UPS من وضع البرمجة.
- 5- للخروج من وضع البرنامج، حرر الزر وانتظر حتى يتوقف مؤشر LED عن الوميض.

إيقاف بدون حمل

إذا كانت وحدة UPS تعمل بطاقة البطارية ثم اكتشفت بعد ذلك أن الجهاز المتصل يستخدم أقل من ١٥ واط من الطاقة في أكثر من ١٥ دقيقة، فسقوم بإيقاف التشغيل للحفاظ على الطاقة.

عند إعادة توصيل وحدة UPS بالتيار المتردد، يتم تشغيل وحدة UPS تلقائياً.

ملاحظة: حتى في حالة إيقاف تشغيل وحدة UPS، فإنها تستمر في حماية الجهاز المتصل من اندفاع التيار.

الوصف	إيقاف بدون حمل	مدى فولتية الدخل	إعداد حساسية الفولتية	المؤشر المسموع	وميض مؤشر يثم
تتحول وحدة Back-UPS إلى طاقة البطارية أوقات ليست كثيرة.	معتدل	٣٠٠-١٤٠	منخفض	لا شيء	مرة واحدة كل ثانية
تتحول وحدة Back-UPS إلى طاقة البطارية أوقات ليست كثيرة.	ممكن	٣٠٠-١٤٠	منخفض	٤ إشارات صوتية كل ثانية	مرة واحدة كل ثانية
يستخدم عندما تكون مدخلات التيار المتردد طبيعية، وعندما لا تكون هناك أي تذبذبات في مستويات الفولتية.	معتدل	٣٠٠-١٤٠	متوسط	لا شيء	مرتين كل ثانية
يستخدم عندما تكون مدخلات التيار المتردد طبيعية، وعندما لا تكون هناك أي تذبذبات في مستويات الفولتية.	ممكن	٣٠٠-١٤٠	متوسط (إعدادات المصنع الافتراضية)	٤ إشارات صوتية كل ثانية	مرتين كل ثانية
تتحول وحدة Back-UPS إلى طاقة البطارية عند وجود أي تذبذبات ضعيفة في الفولتية.	معتدل	٢٩٠-١٥٠	مرتفع	لا شيء	ثلاث مرات كل ثانية
تتحول وحدة Back-UPS إلى طاقة البطارية عند وجود أي تذبذبات ضعيفة في الفولتية.	ممكن	٢٩٠-١٥٠	مرتفع	٤ إشارات صوتية كل ثانية	ثلاث مرات كل ثانية

المواصفات

الدخل	الفولتية	التردد
٢٣٠ فولت تيار متردد، اسمي		٦٠/٥٠ هرتز
	التحويل في حالة ضعف الكهرباء	١٤٠ فولت تيار متردد، مثالي
	تحويل الفولتية الزائدة	٣٠٠ فولت تيار متردد، مثالي
الخروج	قدرة وحدة UPS (الإجمالي)	فولتية التشغيل بالبطارية
	٦٥٠ فولت أمبير / ٣٩٠ واط	٢٣٠ فولت تيار متردد، جذر متوسط التربيع (تقارب خطوة الموجة الجيبية)
	٥٠ هرتز ± ١ هرتز، ٦٠ هرتز ± ١ هرتز	التردد - التشغيل بالبطارية
	وقت التحويل	وقت التحويل
الحماية والترشيح	حماية ضد الاندفاع المفاجئ للتيار AC	دخول AC
	وقت كامل، ٢٣٧ جول	إمكانية إعادة تثبيت قواطع الدائرة
البطارية	النوع (صيانة مجانية)	متوسط العمر الافتراضي البطارية
	١٢ فولت، ٧,٢ أمبير ساعة	٥ - ٢ سنوات اعتماداً على عدد دورات التفريغ ودرجة حرارة البيئة
	وقت الشحن المثالي	٨ ساعات
الخصائص الفيزيائية	الوزن الصافي	الأبعاد (الارتفاع x العرض x العمق)
	٦,٠ كجم	٢٠ سم x ١١,٥ سم x ٢٥,٦ سم

استبدال البطارية

يرجى معرفة أن استبدال البطارية في وحدة Back-UPS BX650CI-FR ليس من اختصاص المستخدم، لذلك يرجى التواصل مع الدعم الفني لشركة SEIT لإمدادك بقائمة مراكز الخدمة المعتمدة القريبة منك.

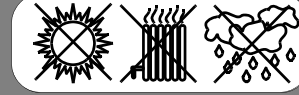
اكتشاف الأعطال وإصلاحها والصيانة

- 1- الرجوع إلى اكتشاف الأعطال وإصلاحها عن طريق موقع www.apc.com لشركة APC من شنايدر إلكترونيك.
- 2- في حالة استمرار المشكلة، يرجى الاتصال بخدمة عملاء شركة شنايدر إلكترونيك لتكنولوجيا المعلومات من خلال الموقع الإلكتروني لشركة APC من شنايدر إلكترونيك www.apc.com
 - أ- احرص على ملاحظة رقم الطراز والرقم التسلسلي وتاريخ الشراء، كما يوجد الرقم التسلسلي ورقم الطراز على اللوحة الخلفية للوحدة وعبر شاشة LCD في طرازات محددة.
 - ب- يرجى الاتصال بخدمة عملاء شركة شنايدر إلكترونيك لتكنولوجيا المعلومات ليحاول الفني حل المشكلة عبر الهاتف، حيث سيقوم بإصدار رقم رخصة المادة المرتجعة (رقم RMA) في حالة عدم قدرته على حلها.
 - ج- تكون الصيانة مجانية إذا كانت الوحدة خلال فترة الضمان.
 - د- تختلف إجراءات الصيانة والمرجعات باختلاف الدولة، كما يمكنك الإطلاع على التعليمات المحددة من خلال زيارة موقع شركة APC من شنايدر إلكترونيك.
- 3- يتم الإعداد لاستكشاف المشكلة عبر الهاتف، وفي حالة عدم نجاح ذلك، والوحدة لا تزال في فترة الضمان، سيقوم ممثل الدعم الفني بتوفير كافة المعلومات الضرورية لرد الوحدة من أجل استبدالها.

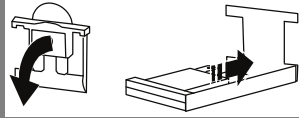
خدمة دعم العملاء في جميع أنحاء العالم لشركة APC من قبل شنايدر إلكترونيك لتكنولوجيا المعلومات

لتلقي دعم العملاء الخاص بكل بلد، يرجى زيارة موقع www.apc.com لشركة APC من شنايدر إلكترونيك.

المكان والتشغيل



- 1 تجنب وضع وحدة Back-UPS في:
 - ضوء الشمس المباشر
 - درجات الحرارة المرتفعة
 - الرطوبة المفرطة

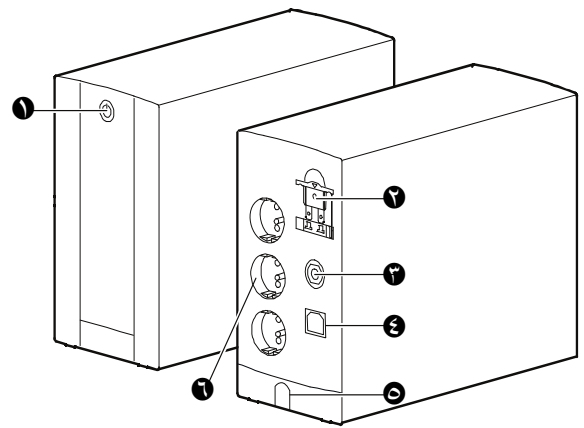


- 2 قم بتوصيل البطارية عن طريق سحب مقبض موصل البطارية إلى أسفل، ثم قم بإفلاته صوب الوحدة.

- 3 يرجى توصيل سلك طاقة Back-UPS BX650CI-FR مباشرة في مأخذ الحائط؛ وليس في جهاز الحماية من اندفاع التيار الكهربائي أو لوحة مقابس.

- 4 اضغط على زر تشغيل/إيقاف التشغيل لتشغيل الوحدة. يؤكد مؤشر LED "الاتصال المباشر" الأخضر على أن وحدة Back-UPS في وضع التشغيل وجاهزة لتوفير الحماية.

ينبغي شحن وحدة Back-UPS لمدة ١٠ ساعات على الأقل لضمان وقت تشغيل كاف، ويتم شحن الوحدة كلما كانت متصلة بالتيار المتردد، وسواء كانت مشغلة أو مغلقة.



برنامج PowerChute™ Personal Edition

يساعدك برنامج PowerChute Personal Edition على استخدام جهاز الكمبيوتر الخاص بك في الوصول إلى حماية الطاقة الإضافية فضلاً عن خصائص إدارة وحدة Back-UPS.

التثبيت

وصل وحدة Back-UPS بجهاز كمبيوتر باستخدام USB، كبل وقم بتوصيل أحد طرفي الكبل بمنفذ PowerChute الموجود على اللوحة الخلفية من وحدة Back-UPS والطرف الآخر بمنفذ USB بجهاز الكمبيوتر.

أدخل القرص المضغوط الخاص بـ PowerChute في جهاز الكمبيوتر واتبع التعليمات التي تظهر على الشاشة للحصول على معلومات مفصلة حول التشغيل، فضل بزيارة الموقع الإلكتروني www.apc.com. وحدد البرنامج المطابق والبرامج الثابتة.

مؤشرات الحالة

مؤشر بيان الحالة LED	الإشارات المسموعة	الحالة
الإضاءة باللون الأخضر	لا شيء	تشغيل - تعمل وحدة Back-UPS على إمداد الجهاز المتصل بمصدر التيار المتردد.
نغمة ثابتة		إنذار الحمل الزائد - استهلاك الأجهزة المتصلة بوحدة Back-UPS طاقة أكبر من معدل الفولتية المسموح به. أفضل الأجهزة غير الضرورية.
إشارات صوتية ثابتة		إيقاف التشغيل بسبب الحمل الزائد - نتيجة الحمل الزائد أثناء التشغيل المعتمد على طاقة التيار المتردد، لذا ينبغي فصل الأجهزة غير الضرورية، وقم بتشغيل جهاز واحد في وقت واحد حتى يتم تصحيح حالة الحمل الزائد، وسوف يتم إيقاف وحدة Back-UPS حال عدم ضبط الحمل الزائد.
الإضاءة باللون الأخضر يتوقف مؤشر LED عن الإضاءة أثناء الإشارات الصوتية.	٤ إشارات دفعة واحدة كل ٣٠ ثانية	التشغيل بالبطارية - تعمل وحدة Back-UPS على إمداد خرج البطارية الاحتياطية من طاقة البطارية.
وميض باللون الأخضر	إشارات صوتية سريعة كل ٢/١ ثانية	رسائل التحذير عند انخفاض طاقة البطارية - تقوم وحدة Back-UPS بإمداد البطارية الاحتياطية من طاقة البطارية وتكون البطارية في حالة التفريغ الكلي. لدى وحدة Back-UPS دقيقتان من وقت التشغيل المتبقي.
نغمة ثابتة		رسائل تحذير عند اكتشاف خلل في البطارية - تحتاج البطارية إلى إعادة شحنها أو أن عمرها الافتراضي قد انتهى، وإذا كانت البطارية الموجودة بهذه الوحدة غير قابلة للاستبدال، لذا يرجى الاتصال بالدعم الفني التابع لشركة شنايدر إلكترونيك لتكنولوجيا المعلومات (SEIT).
سقسقة كل ٢ ثانية		رسائل تحذير خاصة بالشاحن - وجود مشكلة داخلية بوحدة Back-UPS، ولكنها مستمرة في تزويد الجهاز المتصل بالطاقة، لذا يرجى الاتصال بالدعم الفني لشركة SEIT.
نغمة ثابتة		زيادة حمل التشغيل بالبطارية - يتطلب الجهاز المتصل قدر أكبر من الطاقة يفوق الكمية التي تزودها البطارية، لذا ينبغي فصل الأجهزة غير الضرورية، وقم بتشغيل جهاز واحد في وقت واحد حتى يتم تصحيح حالة الحمل الزائد، وإذا استمرت المشكلة، يرجى الاتصال بالدعم الفني لشركة SEIT.
نغمة ثابتة		خلل داخلي بالشاحن - يوجد بوحدة Back-UPS مشكلة داخلية، ولم تعد قادرة على تزويد الجهاز المتصل بالطاقة، لذا يرجى الاتصال بالدعم الفني لشركة SEIT.
نغمة ثابتة		خلل في درجة الحرارة - تعرضت وحدة Back-UPS لسخونة شديدة وتم إغلاقها.
إشارة صوتية قصيرة كل ٤ ثوان		إيقاف التشغيل جراء انخفاض البطارية - تم استنفاد طاقة البطارية بالكامل تقريباً أثناء "التشغيل بالبطارية" وقد توقفت وحدة Back-UPS عن توفير الطاقة، (بمجرد عودة التيار المتردد إلى وضعه الطبيعي، ستعمل وحدة Back-UPS بصورة طبيعية.)

الضمان

يرجى تسجيل بيانات منتجك عبر الإنترنت من خلال الموقع <http://warranty.apc.com>

تعتبر فترة الضمان القياسية سنتان (٢) سنة من تاريخ الشراء، وتمثل الإجراءات القياسية لشركة SEIT في تبديل الوحدة الأصلية بأخرى جديدة من المصنع، كما يجب على العملاء الذين يرغبون في استرداد الوحدة الأصلية بسبب تعيين علامات الأصول وجدول مجموعة الاستهلاك إخطار احتياجاتهم في أول اتصال بممثل الدعم الفني لشركة SEIT وسقوم الشركة بشحن الوحدة المستبدلة بمجرد استلامها للوحدة المعيبة عن طريق قسم الإصلاح، أو عبر السفن عند استلام بطاقة انتمان سارية المفعول، ويلتزم العميل بدفع قيمة شحن الوحدة للشركة، بينما تتعهد الشركة بدفع تكاليف نقل الشحنات على أرض الموقع لشحن الوحدة المستبدلة للعميل.

وحدة Back-UPS™ BX800CI/BX1100CI

APC™

by Schneider Electric

دليل المستخدم

ضبط إعدادات تحويل الفولتية ودرجة الحساسية

يعمل تنظيم الفولتية التلقائي على تعزيز فولتية AC عندما تنخفض إلى مستويات آمنة، ويسمح ذلك بتوصيل الجهاز بالوحدة للعمل أثناء ظروف الفولتية المنخفضة، والحفاظ على طاقة البطارية حال انقطاع التيار الكهربائي.

تتحول وحدة Back-UPS إلى طاقة البطارية إذا أصبح مستوى فولتية الدخل منخفض بشدة نتيجة تنظيم الفولتية التلقائي، وذلك للتعويض، أو إذا تم قطع التيار المتردد.

إذا كانت وحدة Back-UPS تتحول إلى طاقة البطارية بشكل متكرر جداً أو العكس، فاضبط عملية إعدادات تحويل الفولتية ودرجة الحساسية:

- 1- التحقق من توصيل بطارية وحدة Back-UPS جيداً، توصيل وحدة Back-UPS بمأخذ الحائط، ويجب أن تكون وحدة Back-UPS على وضع إيقاف.
- 2- اضغط مع الاستمرار على زر تشغيل/إيقاف التشغيل لمدة ١٠ ثوانٍ، سيضاء مؤشر LED باللون الأخضر والأحمر بالتناوب، للإشارة إلى أن وحدة Back-UPS في وضع البرمجة.
- 3- تومض مؤشرات LED إما باللون الأخضر أو الأحمر أو الأخضر والأحمر بالتناوب للإشارة إلى مستوى درجة الحساسية الحالية، وستقوم وحدة Back-UPS بإصدار إشارة صوتية للإشارة إلى تفعيل وضع إيقاف بدون حمل، ويرجى الرجوع إلى الجدول لمعرفة شرح مستويات حساسية نقل الفولتية.
- 4- لتحديد حساسية "منخفض"، يرجى النقر فوق زر تشغيل/إيقاف التشغيل حتى يومض مؤشر LED الاتصال المباشر باللون الأخضر.
- 5- لتحديد حساسية "متوسط"، يرجى النقر فوق زر تشغيل/إيقاف التشغيل حتى يومض مؤشر LED البطارية باللون الأحمر.
- 6- لتحديد حساسية "مرتفع"، يرجى النقر فوق زر تشغيل/إيقاف التشغيل حتى يومض مؤشر LED الاتصال المباشر ومؤشر البطارية باللون الأخضر والأحمر بالتناوب.
- 7- يرجى الانتظار لمدة خمس ثوانٍ للخروج من وضع البرمجة وستطفأ جميع مؤشرات LED، وضع البرمجة لم يعد نشطاً.

إيقاف بدون حمل

إذا كانت وحدة UPS تعمل بطاقة البطارية ثم اكتشفت بعد ذلك أن الجهاز المتصل يستخدم أقل من ١٥ واط من الطاقة في أكثر من ١٥ دقيقة، فسنتقوم بإيقاف التشغيل للحفاظ على الطاقة.

يمكن تشغيل وضع إيقاف بدون حمل أو إيقاف تشغيله خلال وضع البرمجة.

وصف	ميض مؤشر LED	المؤشر المسموع	إعداد حساسية الفولتية	مدى فولتية الدخل	إيقاف بدون حمل	الوصف
أخضر	لا شيء	لا شيء	منخفض	٢٨٠-١٥٠	معتل	استخدم هذا الإعداد مع الأجهزة قليلة التأثير بتذبذب الفولتية أو تشوه الشكل الموجي.
أخضر	٤ إشارات صوتية كل ثانية	٤ إشارات صوتية كل ثانية	منخفض	٢٨٠-١٥٠	ممكن	استخدم هذا الإعداد مع الأجهزة قليلة التأثير بتذبذب الفولتية أو تشوه الشكل الموجي.
أحمر	لا شيء	لا شيء	متوسط	٢٨٠-١٥٥	معتل	استخدم هذا الإعداد لظروف التشغيل العادية.
أحمر	٤ إشارات صوتية كل ثانية	٤ إشارات صوتية كل ثانية (إعدادات المصنع الافتراضية)	متوسط	٢٨٠-١٥٥	ممكن	استخدم هذا الإعداد لظروف التشغيل العادية.
أخضر وأحمر	لا شيء	لا شيء	مرتفع	٢٨٠-١٦٠	معتل	استخدم هذا الإعداد عندما تكون الأجهزة المتصلة شديدة التأثير بذبذبات الفولتية أو تشوه الشكل الموجي.
أخضر وأحمر	٤ إشارات صوتية كل ثانية	٤ إشارات صوتية كل ثانية	مرتفع	٢٨٠-١٦٠	ممكن	استخدم هذا الإعداد عندما تكون الأجهزة المتصلة شديدة التأثير بذبذبات الفولتية أو تشوه الشكل الموجي.

المواصفات

المواصفات	BX800CI	BX1100CI
نخل	٥٠ هرتز ± ٣ هرتز، ٦٠ هرتز ± ٣ هرتز	٢٣٠ فولت تيار متردد، اسمي
التردد	٥٠ هرتز ± ٣ هرتز، ٦٠ هرتز ± ٣ هرتز	١٥٥ فولت تيار متردد، مثالي
التحويل في حالة ضعف الكهرباء	٢٨٠ فولت تيار متردد، مثالي	٢٨٠ فولت تيار متردد، مثالي
تحويل الفولتية الزائدة	٨٠٠ فولت أمبير / ٤٨٠ واط	١١٠٠ فولت أمبير / ٦٦٠ واط
قدرة وحدة UPS (الإجمالي)	٢٣٠ فولت تيار متردد جذر متوسط التربيع (تقارب خطوة الموجة الجيبية)	٢٣٠ فولت تيار متردد جذر متوسط التربيع (تقارب خطوة الموجة الجيبية)
تردد البطارية	٥٠ هرتز ± ١ هرتز، ٦٠ هرتز ± ١ هرتز	٥٠ هرتز ± ١ هرتز، ٦٠ هرتز ± ١ هرتز
وقت التحويل	٨ مللي ثانية مثالية	٨ مللي ثانية مثالية
وقت كامل، ٢٧٣ جول	وقت كامل، ٢٧٣ جول	وقت كامل، ٢٧٣ جول
حماية ضد الاندفاع المفاجئ للتيار AC	نغمة ثابتة	نغمة ثابتة
إيقاف تشغيل وحدة Back-UPS	إيقاف تشغيل وحدة Back-UPS	إيقاف تشغيل وحدة Back-UPS
إمكانية إعادة تثبيت قواطع الدائرة	إمكانية إعادة تثبيت قواطع الدائرة	إمكانية إعادة تثبيت قواطع الدائرة
النوع (صيانة مجانية)	١٢ فولت ٩ أمبير ساعة	كل بطارية ١٢ فولت ٧,٢ أمبير ساعة
متوسط العمر الافتراضي	٥ - ٢ سنوات اعتماداً على عدد دورات التفريغ ودرجة حرارة البيئة	٥ - ٢ سنوات اعتماداً على عدد دورات التفريغ ودرجة حرارة البيئة
وقت الشحن المثالي	٨ ساعات	٨ ساعات
الوزن الصافي	٨ كجم	١٢ كجم
الابعاد (الارتفاع x العرض x العمق)	٢١,٥ سم x ١٣ سم x ٣٣,٦ سم	٢١,٥ سم x ١٣ سم x ٣٣,٦ سم

استبدال البطارية

يرجى معرفة أن استبدال البطارية في وحدة Back-UPS 800CI/1100CI ليس من اختصاص المستخدم، لذلك يرجى التواصل مع الدعم الفني لشركة SEIT لإمدادك بقائمة مراكز الخدمة المعتمدة القريبة منك.

الضمان

يرجى تسجيل بيانات منتجك عبر الإنترنت من خلال الموقع <http://warrantyapc.com>

تعتبر فترة الضمان القياسية سنتان (٢) سنة من تاريخ الشراء، وتتمثل الإجراءات القياسية لشركة SEIT في تبديل الوحدة الأصلية بأخرى مجهزة من المصنع، كما يجب على العملاء الذين يرغبون في استرداد الوحدة الأصلية بسبب تعيين علامات الأصول وجداول مجموعة الاستهلاك إخطار احتياجاتهم في أول اتصال بممثل الدعم الفني لشركة SEIT، وستقوم الشركة بشحن الوحدة المستبدلة بمجرد استلامها للوحدة المعيبة عن طريق قسم الإصلاح، أو عبر السفن عند استلام بطاقة انتماء سارية المفعول، ويلتزم العميل بدفع قيمة شحن الوحدة للشركة، بينما تتعهد الشركة بدفع تكاليف نقل الشحنات على أرض الموقع لشحن الوحدة المستبدلة للعميل.

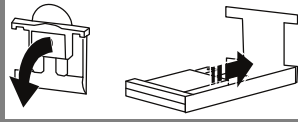
خدمة دعم العملاء في جميع أنحاء العالم لشركة APC من قبل شتايدر إلكترونيك لتكنولوجيا المعلومات

لتلقي دعم العملاء الخاص بكل بلد، يرجى زيارة موقع www.apc.com لشركة APC من شتايدر إلكترونيك.

المكان والتشغيل



- 1 تجنب وضع وحدة Back-UPS في:
 - ضوء الشمس المباشر
 - درجات الحرارة المرتفعة
 - الرطوبة المفرطة



- 2 قم بتوصيل البطارية عن طريق سحب مقبض موصل البطارية إلى أسفل، ثم قم بإفلاته صوب الوحدة.

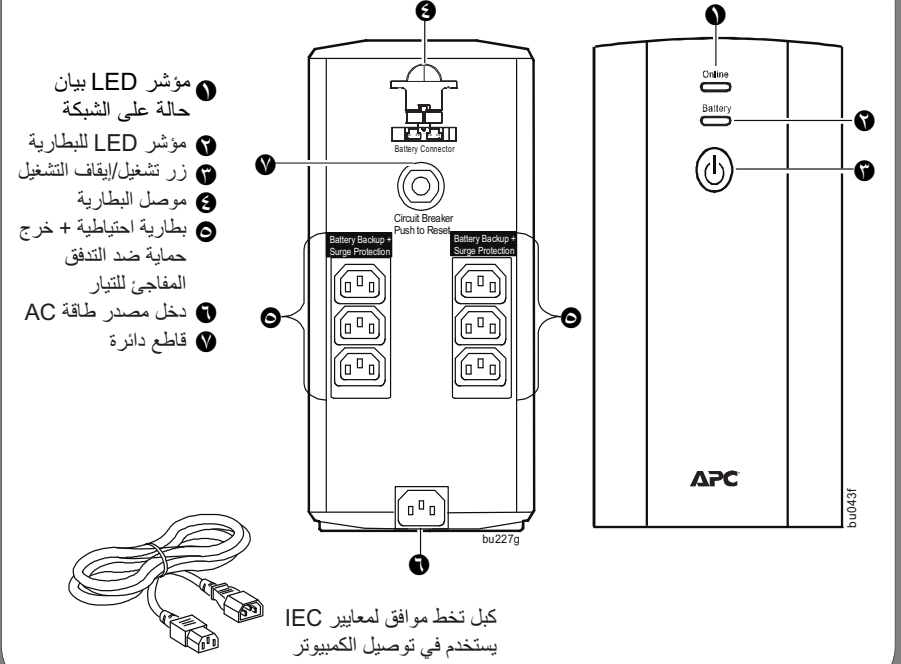
- 3 يرجى توصيل سلك طاقة Back-UPS BX800CI/BX1100CI مباشرة في مأخذ الحائط؛ وليس في جهاز الحماية من اندفاع التيار الكهربائي أو لوحة مقابس.

اضغط على زر تشغيل/إيقاف التشغيل لتشغيل الوحدة.

- 4 يؤكد مؤشر "الاتصال المباشر" الأخضر على أن وحدة Back-UPS في وضع التشغيل وجاهزة لتوفير الحماية.

ينبغي شحن وحدة Back-UPS لمدة ١٠ ساعات على الأقل لضمان وقت تشغيل كاف، ويتم شحن الوحدة كلما كانت متصلة بالتيار المتردد، وسواء كانت مشغلة أو مغلقة.

800 VA & 1100 VA Models



مؤشرات الحالة

الحالة	مؤشر LED	الإذارات المسموعة	التهديدات المسموعة
التشغيل	يومض مؤشر LED باللون الأخضر أثناء الاتصال المباشر.	لا شيء	لا يوجد
تعمل وحدة Back-UPS على إمداد الجهاز المتصل بمصدر التيار المتردد	يومض مؤشر LED باللون الأخضر أثناء الاتصال المباشر. يتوقف مؤشر LED عن الإضاءة أثناء الإشارات الصوتية.	تصدر وحدة Back-UPS إشارة صوتية ٤ مرات كل ثانية	تتوقف الإشارات الصوتية عن العمل بمجرد استعادة مصدر طاقة AC أو إيقاف تشغيل وحدة Back-UPS.
رسائل التحذير عند انخفاض طاقة البطارية	يومض مؤشر LED باللون الأخضر أثناء الاتصال المباشر.	تطلق وحدة Back-UPS إشارات صوتية سريعة (مرة كل ثانية)	تتوقف الإشارات الصوتية عن العمل بمجرد استعادة مصدر طاقة AC أو إيقاف تشغيل وحدة Back-UPS.
استبدال البطارية	تم فصل البطارية	نغمة ثابتة	إيقاف تشغيل وحدة Back-UPS
تحتاج البطارية إلى الشحن أو الاستبدال.	تحتاج البطارية إلى الشحن أو الاستبدال.	نغمة ثابتة	نغمة ثابتة
إيقاف الحمل الزائد	لا شيء	نغمة ثابتة	إيقاف تشغيل وحدة Back-UPS
عندما يكون التشغيل على طاقة البطارية، تحدث حالة الحمل الزائد في واحد أو أكثر من خرج البطارية الاحتياطية.	لا شيء	نغمة ثابتة	تصدر وحدة Back-UPS إشارة صوتية مرة واحدة كل أربع ثوانٍ.
وضع الخمول	لا شيء	نغمة ثابتة	تتوقف الإشارات عند فصل الأجهزة عديمة الأهمية من خرج البطارية الاحتياطية.
عندما يكون التشغيل على طاقة البطارية، تكون البطارية فارغة تماماً. سيتم تفعيل وحدة Back-UPS بمجرد استعادة طاقة AC.	إضاءة مؤشر البطارية LED باللون الأحمر	نغمة ثابتة	تتوقف الإشارات عند فصل الأجهزة عديمة الأهمية من خرج البطارية الاحتياطية.
إذارات الحمل الزائد	استهلاك الأجهزة المتصلة بوحدة Back-UPS طاقة أكبر من معدل الفولتية المسموح به.	نغمة ثابتة	تتوقف الإشارات عند فصل الأجهزة عديمة الأهمية من خرج البطارية الاحتياطية.

اكتشاف الأعطال وإصلاحها والصيانة

- 1- الرجوع إلى اكتشاف الأعطال وإصلاحها عن طريق موقع www.apc.com لشركة APC من شتايدر إلكترونيك.
- 2- في حالة استمرار المشكلة، يرجى الاتصال بخدمة عملاء شركة شتايدر إلكترونيك لتكنولوجيا المعلومات من خلال الموقع الإلكتروني لشركة APC من شتايدر إلكترونيك، www.apc.com.
 - أ- احرص على ملاحظة رقم الطراز والرقم التسلسلي وتاريخ الشراء، كما يوجد الرقم التسلسلي ورقم الطراز على اللوحة الخلفية للوحدة وعبر شاشة LCD في طرازات محددة.
 - ب- يرجى الاتصال بخدمة عملاء شركة شتايدر إلكترونيك لتكنولوجيا المعلومات ليحاول الفني حل المشكلة عبر الهاتف، حيث سيقوم بإصدار رقم رخصة المادة المرتجعة (رقم RMA) في حالة عدم قدرته على حلها.
 - ج- تكون الصيانة مجانية إذا كانت الوحدة خلال فترة الضمان.
 - د- تختلف إجراءات الصيانة والمرتجعات باختلاف الدولة، كما يمكنك الإطلاع على التعليمات المحددة من خلال زيارة موقع شركة APC من شتايدر إلكترونيك.
- 3- يتم الإعداد لاكتشاف المشكلة عبر الهاتف، وفي حالة عدم نجاح ذلك، والوحدة لا تزال في فترة الضمان، سيقوم ممثل الدعم الفني بتوفير كافة المعلومات الضرورية لرد الوحدة من أجل استبدالها.