

APC[®]

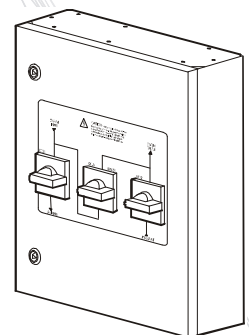
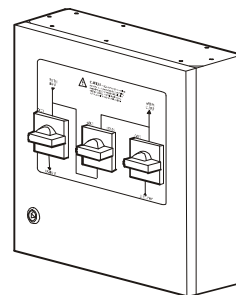
by Schneider Electric

Instalación

Smart-UPS[®] VT
MGE[™] Galaxy[™] 3500

Maintenance Bypass Panel
(Panel de bypass de
mantenimiento)

10-40 kVA
400 V





Contents

Seguridad	1
Conserve estas instrucciones	1
Advertencias de seguridad	1
Realización del mantenimiento mientras el MBP recibe alimentación de entrada	1
Introducción	3
Recepción del MBP	3
Inspección inicial	3
Componentes del panel de bypass de mantenimiento	4
Vista frontal (exterior)	4
Vista frontal (interior)	5
Planificación del emplazamiento	6
Consideraciones del entorno	6
Consideraciones de espacio	6
Procedimiento de instalación	7
Descripción general	7
Herramientas necesarias	7
Acceso a los componentes internos	7
Abra orificios ciegos para el paso de los cables	7
Montaje del MBP en la pared	9
Conexiones de cables internos	9
Conexiones de cables externos	10
Especificaciones	12
Esquema del panel de bypass de mantenimiento	13

Seguridad

Conserve estas instrucciones

Este manual contiene instrucciones importantes que habrán de seguirse durante la instalación, el funcionamiento y el mantenimiento de la versión de montaje en pared del panel de bypass de mantenimiento (MBP) Smart-UPS VT, MGE Galaxy 3500.

Advertencias de seguridad



Precaución: Sólo electricistas autorizados o personal cualificado de APC y familiarizados con la construcción y funcionamiento de este equipo deberán llevar a cabo el cableado. La instalación debe cumplir con todas las normativas locales y nacionales.



Advertencia: Este producto recibe alimentación procedente de varias fuentes de CA. Desconecte todas las fuentes de CA para desactivar completamente la unidad antes de realizar el mantenimiento.



Advertencia: Asegúrese de que el panel de bypass de mantenimiento no esté conectado a la alimentación eléctrica y de que todos los interruptores estén en la posición OFF (desactivados) antes de instalar o realizar el mantenimiento de la unidad.



Advertencia: Siga al pie de la letra las instrucciones relativas al cableado. De no hacerlo así, podrían producirse daños irreversibles en el equipo.



Advertencia: Evite el contacto con cables eléctricos previamente instalados y cualquier otro posible peligro existente en la pared elegida para la instalación.

Realización del mantenimiento mientras el MBP recibe alimentación de entrada

APC le desaconseja realizar el mantenimiento del MBP mientras éste recibe alimentación de entrada. No obstante, debido a la naturaleza crítica de las cargas del centro de datos, habrá ocasiones en las que sea necesario realizar el mantenimiento cuando el MBP esté recibiendo alimentación. Si debe realizar el mantenimiento mientras el MBP está recibiendo alimentación de entrada, adopte las siguientes precauciones para reducir el riesgo de descarga eléctrica:

- No debe trabajar nunca solo.
- Realice el mantenimiento sólo si es un electricista autorizado con la formación y el conocimiento necesarios de los peligros que implican las instalaciones eléctricas activas.
- Infórmese sobre el procedimiento para la desconexión de la electricidad del MBP y del centro de datos en caso de emergencia.
- Lleve indumentaria y equipo de protección personal.
- Utilice herramientas aislantes dobles. Si no hay disponibles herramientas aislantes dobles, aisle todas las herramientas con cinta eléctrica.
- Respete siempre las normativas locales y las reglamentaciones del emplazamiento cuando trabaje en el MBP.

Introducción

Este manual está dirigido a **electricistas cualificados** o personal formado por APC que vaya a efectuar la instalación de la versión de montaje en pared del panel de bypass de mantenimiento (MBP) Smart-UPS® VT, MGE™ Galaxy™ 3500. Ofrece instrucciones detalladas para la instalación eléctrica y especificaciones físicas.



Para obtener información adicional sobre el Smart-UPS VT, consulte los siguientes manuales suministrados con el SAI. Puede encontrar las actualizaciones de este manual haciendo clic en el enlace **Manuales de usuario** en la página **Soporte** del sitio Web de APC (www.apc.com/support). En la lista de manuales del **SAI**, busque la revisión de letra más reciente (A, B, etc.) correspondiente al número de referencia que aparece en la contraportada de este manual.

Recepción del MBP

Inspección inicial

Complete los pasos siguientes cuando reciba el panel de bypass de mantenimiento:

- 1 Inspeccione la caja en busca de signos visibles que indiquen una manipulación incorrecta o daños externos.
- 2 Transporte la caja al lugar de instalación mediante una plataforma móvil o una carretilla.
- 3 En el lugar de instalación, abra la caja y extraiga el armario del MBP.
- 4 Utilice la llave provista para abrir la puerta frontal e inspeccione la unidad en busca de cualquier signo que indique daños internos.



Nota: La llave se encuentra en una bolsa de plástico ubicada en el interior de la caja.

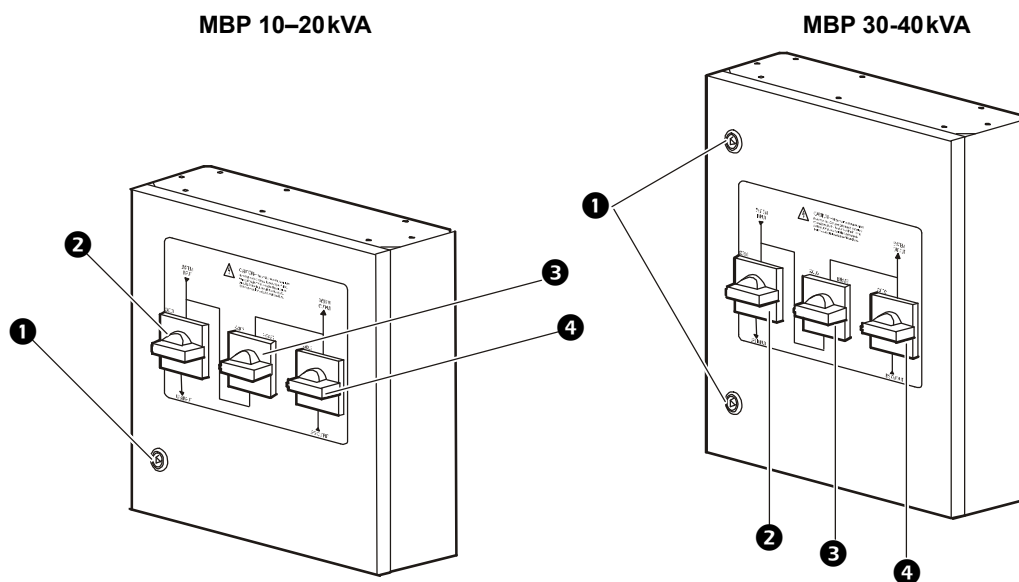
- 5 Anote cualquier daño que observe durante la inspección externa o interna, e informe de inmediato a la empresa de transporte. Permita que el personal de la empresa de transporte efectúe una inspección del equipo, si es necesario. Asegúrese de que su reclamación de daños sea lo más específica posible. Si el transportista efectúa una inspección, obtenga una copia del informe de inspección para que quede constancia.
- 6 Póngase en contacto con APC en el teléfono indicado en la contraportada de este manual. Informe al representante del estado del envío y de la reclamación de daños efectuada al transportista.



Nota: No olvide que primero debe ponerse en contacto con la empresa de transporte antes de llamar a APC.

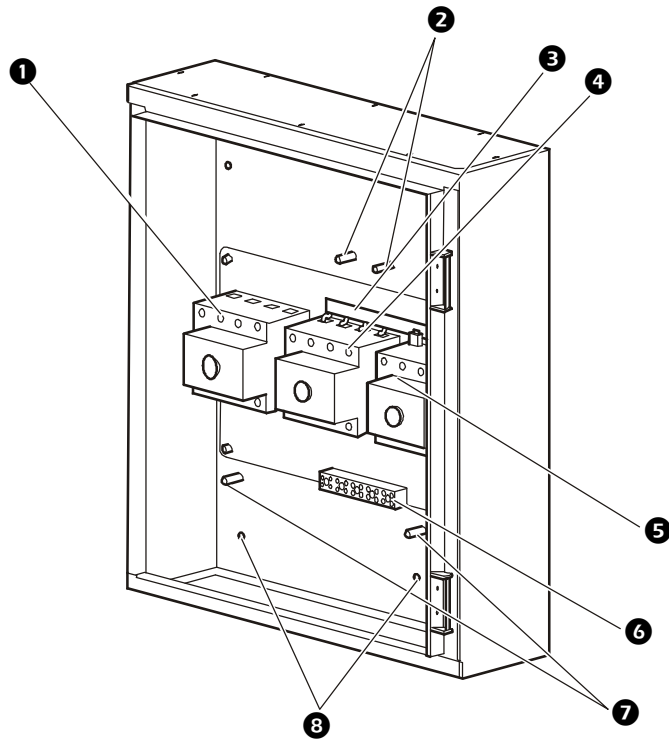
Componentes del panel de bypass de mantenimiento

Vista frontal (exterior)



- ❶ Cerradura(s) de la puerta
- ❷ Interruptor de entrada Q1
- ❸ Interruptor de bypass Q3
- ❹ Interruptor de salida Q2

Vista frontal (interior)



- ❶ Interruptor de entrada Q1
- ❷ Tomas PE
- ❸ Conexiones de la barra de distribución
- ❹ Interruptor de bypass Q3
- ❺ Interruptor de salida Q2
- ❻ Bloque de terminales de control del SAI
- ❼ Tomas de tierra
- ❽ Orificios de montaje del MBP
(también existen orificios de montaje en la parte superior del armario)

Planificación del emplazamiento

Consideraciones del entorno

- Asegúrese de que la zona de la pared que haya seleccionado para instalar el MBP cuente con una estructura sólida que sea adecuada para el tamaño y el peso de la unidad.

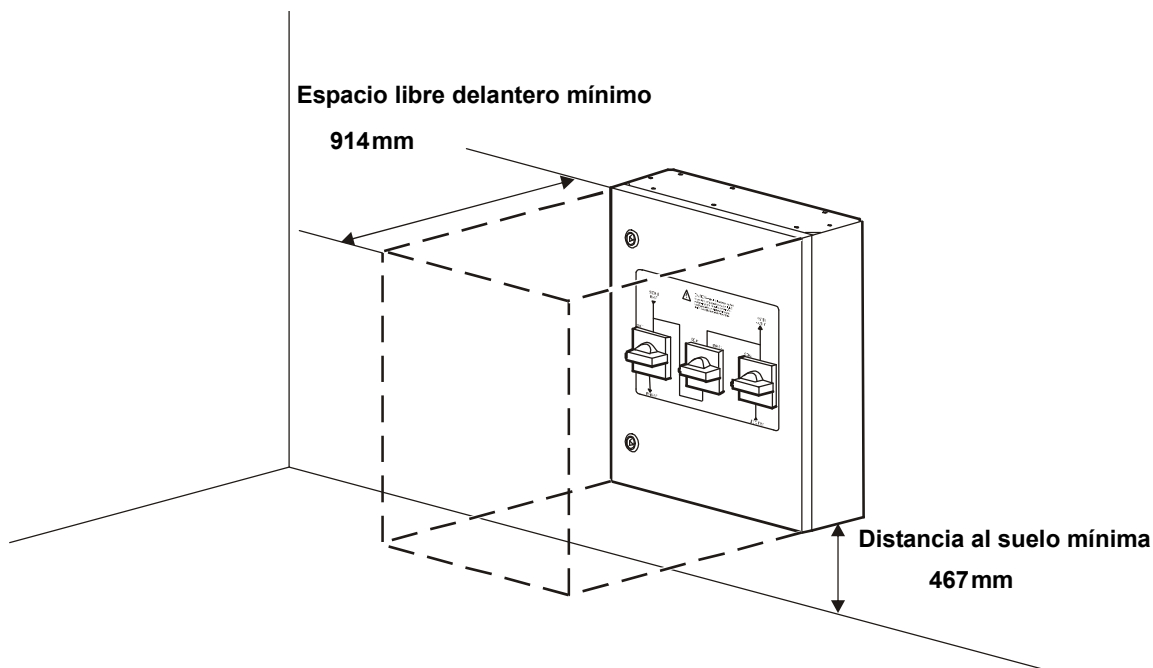


Nota: Consulte “Especificaciones” en la página 12 para obtener información sobre las especificaciones de tamaño y peso correspondientes a la unidad que ha adquirido.

- Almacene o ponga en funcionamiento el MBP en un entorno de clima controlado. Mantenga la temperatura entre 0° y 40°C y la humedad relativa entre el 0 y el 95%, sin condensación.
- Proteja el MBP en todo momento contra la humedad excesiva, suciedad procedente de los trabajos de construcción, elementos corrosivos u otros contaminantes.

Consideraciones de espacio

Consulte la ilustración siguiente para determinar los requisitos de espacio para la instalación del MBP. Consulte las reglamentaciones de la zona por si existieran requisitos adicionales. De ser posible, instale el MBP en una ubicación cercana al SAI.



Nota: Cuando elija una ubicación para montar el MBP, tenga en cuenta que es necesario poder acceder con facilidad a todos los interruptores y componentes internos.

Procedimiento de instalación

Descripción general



Advertencia: Antes de comenzar la instalación del MBP, lea y comprenda las instrucciones de seguridad indicadas en “Seguridad” en la página 1.

- Todas las conexiones del cable **interno** y las de la **barra de distribución** Q3 a Q2 se realizan en fábrica antes del envío.
- Todas las conexiones del cable **externo** con el SAI y con la red eléctrica cable deben realizarse in situ. El cable externo no se incluye en el envío.
- Todas las conexiones del cable de **control** con el SAI y el MBP deben realizarse in situ. Los cables de control no se incluyen en el envío.

Herramientas necesarias

Para llevar a cabo el proceso de instalación indicado en el manual es necesario disponer de las herramientas y el equipo siguientes:

Destornillador estándar	Nivel
Destornillador de estrella	Cinta métrica
Llave M8	Rotulador
Punzón para orificios ciegos	Cuatro (4) pernos de rosca de cabeza hexagonal de 6 mm
Taladro	Cuatro (4) arandelas planas

Acceso a los componentes internos

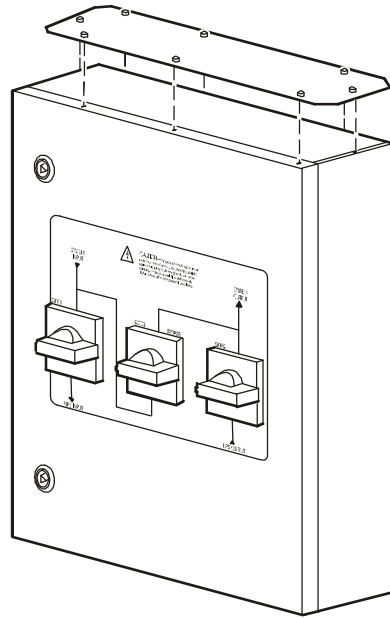
Para acceder a los componentes internos del MBP desbloquee y abra la puerta frontal, con la llave que se incluye en el envío.

Abra orificios ciegos para el paso de los cables



Nota: Podrá abrir los orificios ciegos para el paso de los cables antes o después de haber montado el MBP en la pared. APC recomienda abrir todos los orificios ciegos necesarios antes de montar el MBP en la pared.

Con un punzón para orificios ciegos, abra orificios con el tamaño apropiado para los aislantes en las placas superior o inferior del MBP (en función de como vaya a efectuar el cableado). Para facilitar el acceso cuando vaya a abrir los orificios ciegos retire la placa correspondiente; para ello extraiga con un destornillador de estrella los ocho tornillos que la aseguran al armario. En la ilustración siguiente se muestra la retirada de la placa superior.



Nota: APC recomienda introducir los cables de la red eléctrica a través de la parte superior del armario, y el cableado de entrada, salida y control del SAI a través de la parte inferior.

Montaje del MBP en la pared



Nota: APC recomienda encarecidamente montar el MBP en un tablero contrachapado o en una base sólida similar con un grosor mínimo de 20 mm y unas dimensiones aproximadas de 660mm L × 600mm A.

- 1 Monte el tablero contrachapado (o cualquier otra base sólida) en la pared con los accesorios de instalación adecuados para el tipo de pared.



Consulte “Planificación del emplazamiento” en la página 6 para obtener instrucciones sobre el montaje de la unidad.

- 2 Mida y marque las cuatro ubicaciones de los orificios de montaje en la base sólida. Consulte en la tabla siguiente la separación horizontal y vertical correcta entre cada uno de los orificios de montaje.

kVA	Separación vertical	Separación horizontal
10-20	240mm entre orificios	240mm entre orificios
30-40	380mm entre orificios	330mm entre orificios

- 3 Taladre orificios guía en las cuatro ubicaciones marcadas.
- 4 Levante el MBP y colóquelo contra la base sólida, alineando cada uno de los cuatro orificios de montaje con los cuatro orificios guía taladrados.

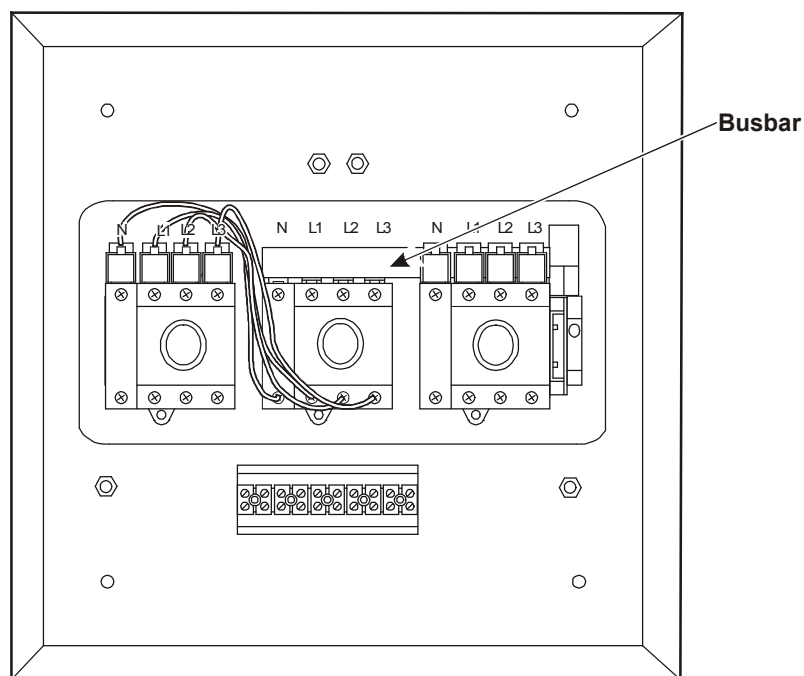


Nota: APC recomienda que sean dos personas las que monten el MBP en la pared: una para levantar y sostener el armario, y la otra para fijarlo a la pared.

- 5 Con una llave métrica, atornille cuatro pernos de rosca de cabeza hexagonal de 6 mm (cada uno de ellos con una longitud de 25 mm) junto con cuatro arandelas planas en los orificios de montaje del armario. Apriete hasta que estén bien sujetos.

Conexiones de cables internos

El MBP se envía de fábrica con el cableado interno entre el interruptor de entrada Q1 y el interruptor de bypass Q3 y las conexiones de la barra de distribución de Q3 a Q2 instalados. Antes de iniciar el cableado externo, verifique que las conexiones internas se correspondan con la ilustración siguiente.



Conexiones de cables externos

Dirija los cables externos hacia el MBP a través de los orificios ciegos que ha realizado en la placa superior o inferior de la unidad. Si no los hizo antes de montar el MBP en la pared, hágalos ahora. Para obtener instrucciones, consulte la “Abra orificios ciegos para el paso de los cables” en la página 7.



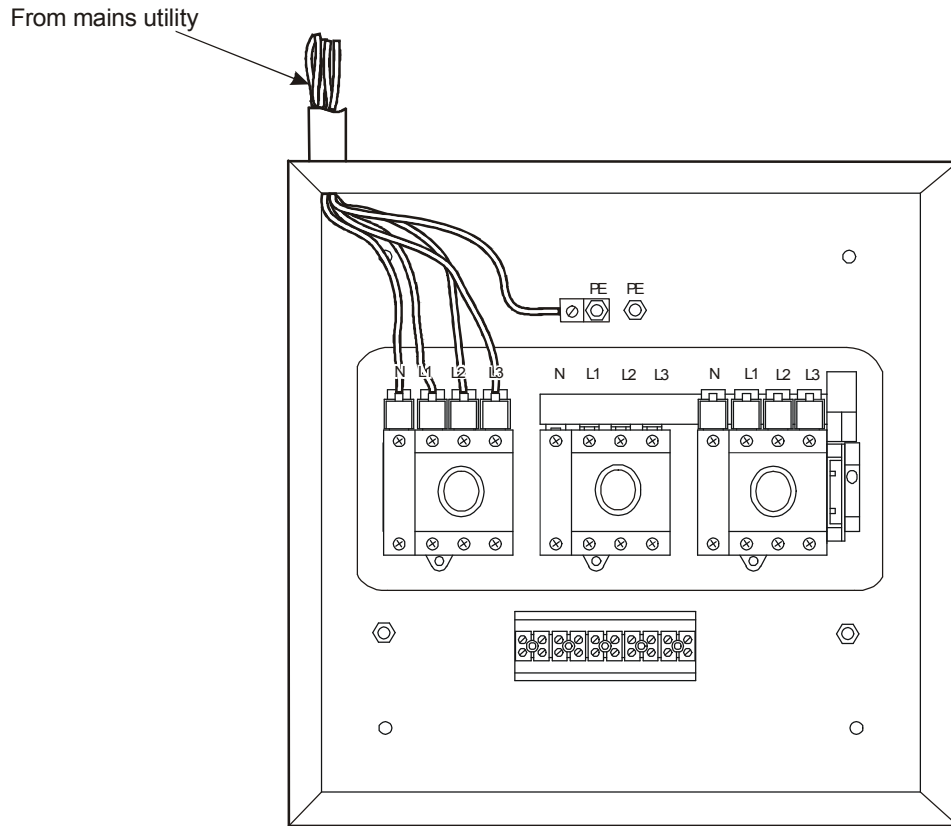
Nota: Los cables están codificados por colores según la normativa local.

Conexiones a la red.

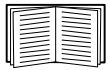


Precaución: Conecte todos los cables de acuerdo con las etiquetas de los interruptores y tomas.

- ❶ Conecte las cuatro entradas (**N**, **L1**, **L2**, **L3**) de la red eléctrica a los terminales en la parte superior del interruptor Q1. Utilice un destornillador de estrella y apriete a un par de 7Nm.
- ❷ Conecte una entrada **PE** de la red eléctrica a una de las tomas PE ubicadas sobre el interruptor Q3 con una arandela, una arandela de seguridad y una tuerca M6. Con un llave M8 apriete a un par de 27Nm.



Conexiones del SAI.



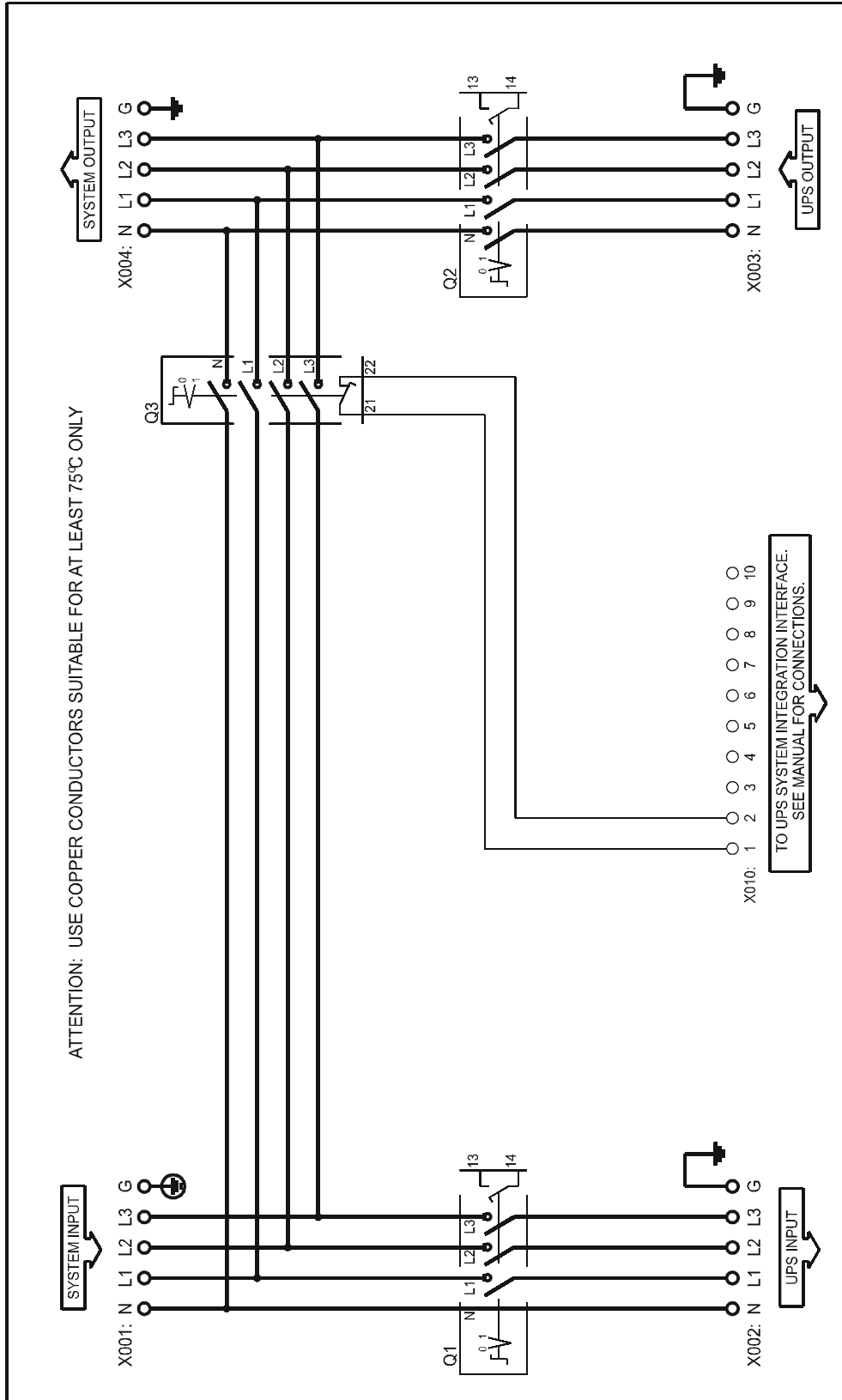
Consulte el manual de instalación del Smart-UPS VT, MGE Galaxy 3500 10–40 kVA para obtener instrucciones sobre cómo conectar el cableado al SAI.



Especificaciones

Eléctricas	10-20 kVA	30-40 kVA
Entrada		
Tensión nominal	380/400/415 V 4W + GND (TIERRA)	380/400/415 V 4W + GND (TIERRA)
Salida		
Tensión nominal	380/400/415 V 4W + GND (TIERRA)	380/400/415 V 4W + GND (TIERRA)
Cableado (utilice sólo conductores de cobre adecuados para 75°C como mínimo)		
Tamaño de cable máximo	16mm ²	35mm ²
Salida del sistema/cable de salida del SAI	10mm ²	25mm ²
Entrada del sistema/cable de entrada del SAI	10mm ²	25mm ²
Físicas		
Medidas (Alto x Ancho x Largo)		
MBP	315 × 305 × 125 mm	460 × 400 × 125 mm
Envío	442 × 305 × 175 mm	587 × 400 × 175 mm
Peso		
MBP	7,0kg	11,0kg
Envío	7,7kg	12,3kg
Condiciones ambientales		
Entorno de funcionamiento	Sólo para su uso en interiores. Protéjalo del agua y de los agentes contaminantes conductores de electricidad.	
Temperatura (funcionamiento y almacenamiento)	0° a 40°C	
Humedad (funcionamiento y almacenamiento)	0 a 95%, sin condensación	
Grado de contaminación	2	
Clase de protección	IP 30	
Conformidad		
Aprobaciones	CE	

Esquema del panel de bypass de mantenimiento



Servicio mundial de atención al cliente de APC

La asistencia al cliente para este u otros productos de APC está disponible de forma gratuita de las siguientes maneras:

- Visite el sitio Web de APC para tener acceso a la base de datos de documentación técnica (Knowledge Base) de APC y enviar solicitudes de atención al cliente.
 - **www.apc.com** (Oficina central)
Conéctese a sitios Web de APC traducidos para países específicos, cada uno de los cuales proporciona información de asistencia al cliente.
 - **www.apc.com/support/**
Asistencia global en la búsqueda en la base de datos de información de APC (Knowledge Base) y mediante el uso de la asistencia electrónica.
- Póngase en contacto con el centro de asistencia al cliente de APC por teléfono o correo electrónico.
 - Oficinas locales del país: vaya a **www.apc.com/support/contact** para obtener información de contacto.

Póngase en contacto con el representante de APC o con el distribuidor al que le compró el producto de APC para recibir información sobre cómo acceder al servicio de atención al cliente local.

Todo el contenido está protegido por las leyes de copyright 2009 American Power Conversion Corporation. Reservados todos los derechos. Se prohíbe la reproducción total o parcial sin autorización. APC, el logotipo de APC y los NOMBRES DE MARCAS COMERCIALES son marcas comerciales de American Power Conversion Corporation. Todas las demás marcas comerciales, nombres de productos y de empresas pertenecen a sus respectivos propietarios y se utilizan sólo con fines informativos.

