

APC[®]

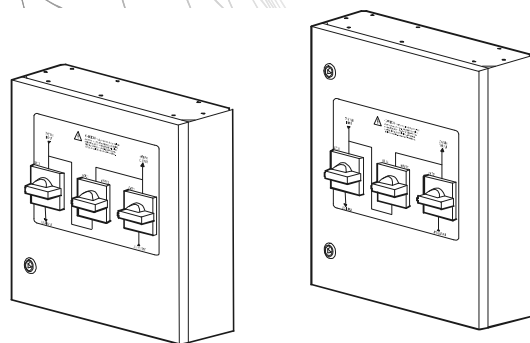
by **Schneider Electric**

Installation

Smart-UPS[®] VT MGE[™] Galaxy[™] 3500

Panel til vedligeholdelsesby-
pass

10-40 kVA
400 V





Indholdsfortegnelse

| | |
|--|-----------|
| Sikkerhed | 1 |
| Gem disse anvisninger | 1 |
| Sikkerhedsadvarsler | 1 |
| Vedligeholdelse udført, mens panelet til vedligeholdelsesbypass tilføres strøm | 2 |
| Introduktion | 3 |
| Modtagelse af panel til vedligeholdelsesbypass | 3 |
| Første inspektion | 3 |
| Komponenterne i panelet til vedligeholdelsesbypass | 4 |
| Set forfra (udvendigt) | 4 |
| Set forfra (indvendigt) | 5 |
| Installationsplanlægning | 6 |
| Miljøhensyn | 6 |
| Pladshensyn | 6 |
| Installationsprocedure | 7 |
| Oversigt | 7 |
| Nødvendigt værktøj | 7 |
| Adgang til indvendige komponenter | 7 |
| Lav udskæringer til kabeladgang | 7 |
| Monter panelet til vedligeholdelsesbypass på væggen | 9 |
| Indvendige kabelforbindelser | 9 |
| Udvendige kabelforbindelser | 10 |
| Specifikationer | 13 |
| Skema over panelet til vedligeholdelsesbypass | 14 |

Sikkerhed

Gem disse anvisninger

Denne vejledning indeholder vigtige sikkerhedsanvisninger, som skal overholdes under installationen, driften og vedligeholdelsen af den vægmonterede version af Smart-UPS VT, MGE Galaxy 3500-panelet til vedligeholdelsesbypass.

Sikkerhedsadvarsler



Forsigtig: Al ledningsføring skal udføres af en autoriseret elektriker eller en APC-uddannet person, som er bekendt med dette udstyrs konstruktion og betjening. Installationen skal overholde lokale og landsdækkende regler.



Advarsel: Dette produkt modtager strøm fra mere end én vekselstrømskilde. Afbryd forbindelsen til alle vekselstrømskilder for helt at afbryde strømmen til enheden inden serviceeftersyn.



Advarsel: Sørg for, at panelet til vedligeholdelsesbypass ikke er tilsluttet elektrisk strøm, og at alle kontakter er i OFF-positionen, inden enheden installeres eller serviceres.



Advarsel: Følg alle anvisninger til ledningsføring præcist. Undladelse heraf kan medføre permanente skader på udstyret.



Advarsel: Undgå kontakt med tidligere installerede el-ledninger og andre potentielle farer, som kan være indbygget i den væg, som er valgt til installationen.

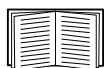
Vedligeholdelse udført, mens panelet til vedligeholdelsesbypass tilføres strøm

APC anbefaler ikke at udføre vedligeholdelse af panelet til vedligeholdelsesbypass, mens det tilføres strøm. På grund af den store belastning af datacentre kan det dog være nødvendigt at foretage vedligeholdelse, mens udstyret tilføres strøm. Hvis du skal udføre vedligeholdelse, mens panelet til vedligeholdelsesbypass tilføres strøm, skal du overholde følgende sikkerhedsforanstaltninger for at reducere risikoen for elektrisk stød:

- Arbejd aldrig alene.
- Udfør kun vedligeholdelse, hvis du er autoriseret elektriker, som er uddannet i de farer, der er forbundet med strømførende elektriske installationer.
- Gør dig bekendt med proceduren for afbrydelse af strømmen til panelet til vedligeholdelsesbypass og til datacenteret i nødstilfælde.
- Anvend passende beskyttelsesbeklædning og andet kropsværn.
- Anvend dobbeltisoleret værktøj. Hvis der ikke er dobbeltisoleret værktøj til rådighed, skal alt værktøj isoleres med isoleringstape.
- Overhold altid de lokale regler og stedets forskrifter ved arbejde på panelet til vedligeholdelsesbypass.

Introduktion

Denne manual er beregnet til **autoriserede elektrikere** eller APC-uddannet personale, som installerer den vægmonterede version af Smart-UPS® VT, MGE™ Galaxy™ 3500-panelet til vedligeholdelsesbypass. Den indeholder detaljerede instruktioner til den elektrisk installation og fysiske specifikationer.



Der findes flere oplysninger om Smart-UPS VT, MGE Galaxy 3500 i de manualer, som fulgte med UPS-enheden. Du kan finde opdateringer til denne manual ved at klikke på linket **Manuals** på siden **Support** på APC-webstedet (www.apc.com/support). På listen over **UPS-manualer** skal du se efter den seneste bogstavrevision (A, B, osv.) i delnummeret bag på denne manual.

Modtagelse af panelet til vedligeholdelsesbypass

Første inspektion

Følg disse trin efter modtagelse af panelet til vedligeholdelsesbypass:

- 1 Inspicer kassen for tydelige tegn på hårdhændet behandling eller udvendig beskadigelse.
- 2 Transporter kassen til installationsstedet vha. en sækkevogn eller håndløftevogn.
- 3 Åbn kassen, og tag panelet til vedligeholdelsesbypass ud på installationsstedet.
- 4 Brug den medfølgende nøgle til at åbne fordøren, og inspicer enheden for tegn på indvendige skader.



Bemærk: Nøglen leveres i en plastpose i kassen

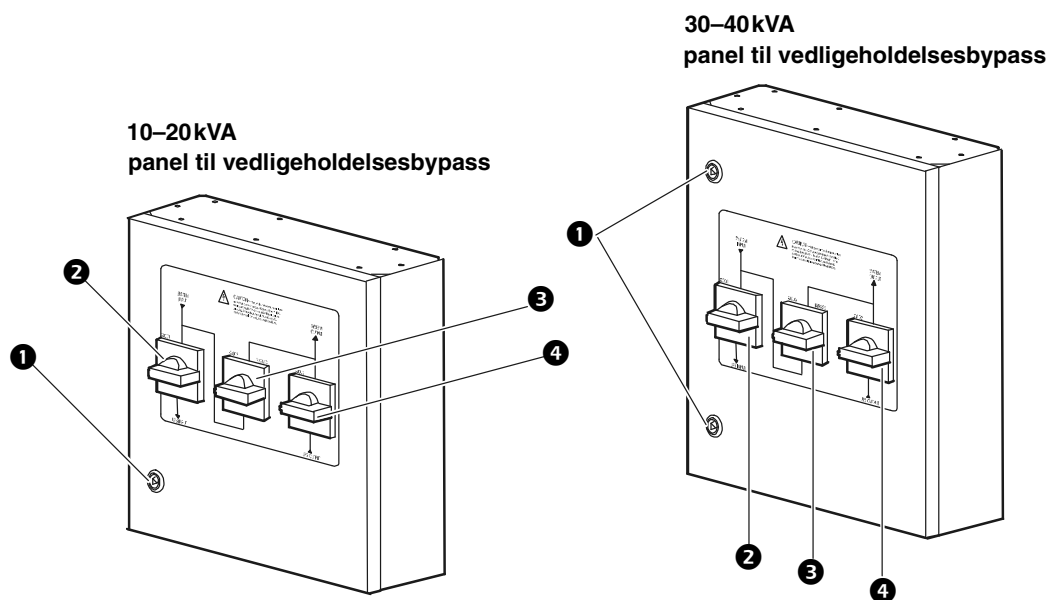
- 5 Registrer alle skader, som du bemærkede under den udvendige eller indvendige inspektion, og rapporter omgående skaderne til fragtfirmaet. Lad om nødvendigt fragtfirmaets personale udføre en inspektion af udstyret. Gør din skadesanmeldelse så specifik som muligt. Hvis fragtfirmaet foretager en inspektion, skal du sørge for at få en kopi af inspektionsrapporten til dine optegnelser.
- 6 Kontakt APC via et telefonnummer, som er anført bag på denne manual. Oplys repræsentanten om forsendelsens tilstand og om din skadesanmeldelse hos fragtfirmaet.



Bemærk: Sørg for at kontakte fragtfirmaet, inden du kontakter APC.

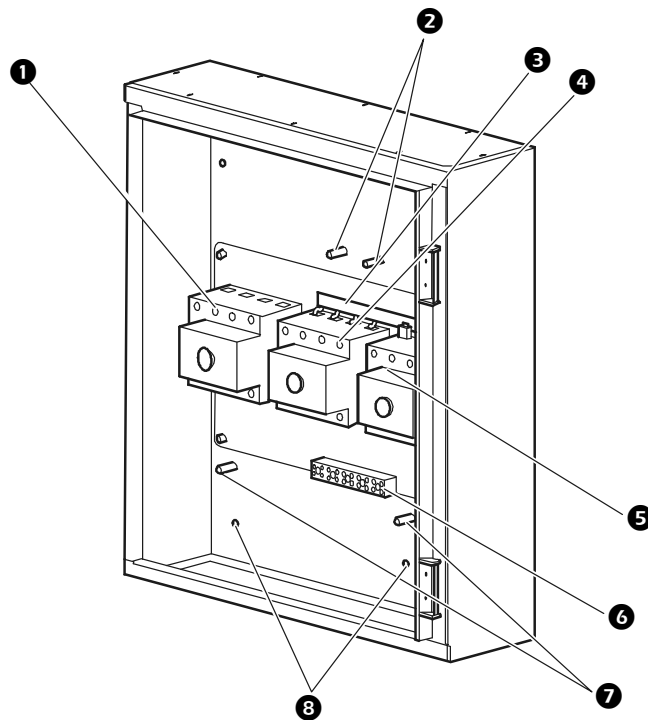
Komponenterne i panelet til vedligeholdelsesbypass

Set forfra (udvendigt)



- ① Dørlås(e)
- ② Q1-indgangskontakt
- ③ Q3-bypasskontakt
- ④ Q2-udgangskontakt

Set forfra (indvendigt)



- ❶ Q1-indgangskontakt
- ❷ PE-tapskruer
- ❸ Busbarforbindelser
- ❹ Q3-bypasskontakt
- ❺ Q2-udgangskontakt
- ❻ UPS-kontrolklemrække
- ❼ Tapskruer til jording
- ❽ Ophængshuller
(der er også ophængshuller øverst på panelet)

Installationsplanlægning

Miljøhensyn

Sørg for, at det vægområde, du har valgt til installation af panelet til vedligeholdelsesbypass, er strukturelt ubeskadiget og kan bære panelets størrelse og vægt.

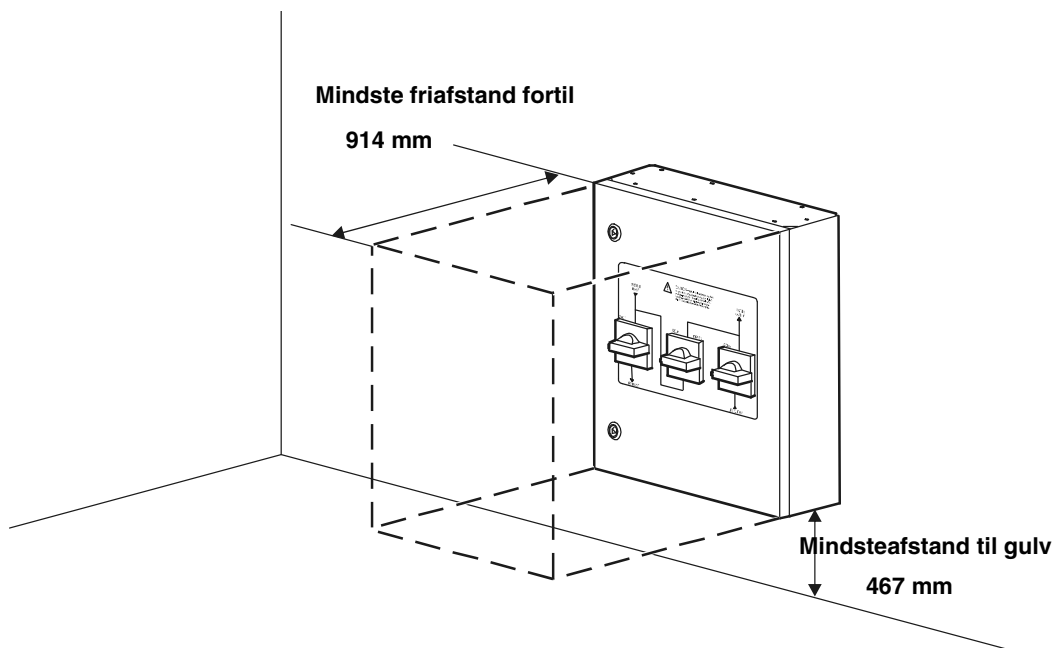


Bemærk: Du kan se størrelses- og vægtspecifikationer for den specifikke enhed i “Specifikationer” på side 13.

- Opbevar eller brug panelet til vedligeholdelsesbypass i et klimakontrolleret miljø. Sørg for, at temperaturen er på 0-40 °C med en relativ luftfugtighed på 0-95 % (ikke kondenserende).
- Beskyt hele tiden panelet til vedligeholdelsesbypass mod overdreven fugt, byggesnavs, korrosive elementer og andre urenheder.

Pladshensyn

Se følgende figur for at fastslå pladskravene til installation af panelet til vedligeholdelsesbypass. Se eventuelle yderligere krav i de lokale forskrifter. Panelet til vedligeholdelsesbypass bør ideelt installeres tæt på UPS'en.



Bemærk: Når der vælges et sted til montering af panelet til vedligeholdelsesbypass, skal der tages hensyn til behovet for nem adgang til alle kontakter og interne komponenter.

Installationsprocedure

Oversigt



Advarsel: Inden du påbegynder installationen af panelet til vedligeholdelsesbypass, skal du læse og forstå alle sikkerhedsinstruktionerne i "Sikkerhed" side 1.

- Alle **indvendige** kabelforbindelser og **busbar**-forbindelser mellem Q3 og Q2 er foretaget på fabrikken inden forsendelse.
- Alle **udvendige** kabelforbindelser med UPS-enheden og elnettet skal foretages på stedet. Eksternt kabel medfølger ikke i forsendelsen.
- Alle **kontrolledningsforbindelser** mellem UPS'en og panelet til vedligeholdelsesbypass skal foretages på stedet. Kontrolledninger medfølger ikke i forsendelsen.

Nødvendigt værktøj

Installationsprocedurerne i denne manual kræver følgende værktøj og udstyr:

| | |
|-------------------------|-------------------------------------|
| Almindelig skruetrækker | Vaterpas |
| Stjerneskruestrækker | Målebånd |
| M8-skrueøgle | Tuschpen |
| Udskærer | Fire (4) 6 mm sekskantede træskruer |
| Bor | Fire (4) flade spændeskiver |

Adgang til indvendige komponenter

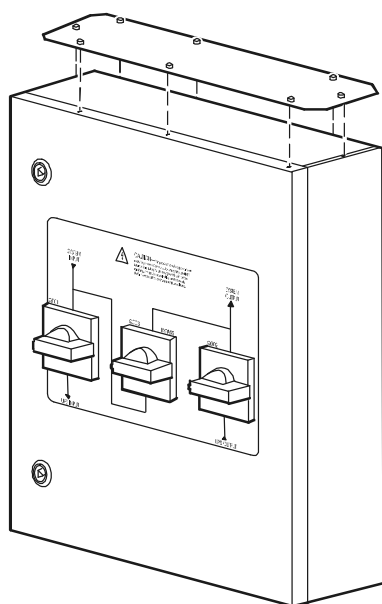
Du får adgang til panelets indvendige komponenter ved at låse fordøren op og åbne den vha. den nøgle, der medfølger i forsendelsen.

Lav udskæringer til kabeladgang



Bemærk: Du kan lave udskæringer til kabeladgang, før eller efter du har monteret panelet til vedligeholdelsesbypass på væggen. APC anbefaler, at alle nødvendige udskæringer foretages, inden panelet til vedligeholdelsesbypass monteres på væggen.

Brug en udskærer til at lave huller af passende størrelse til ledningsføringen i panelets top- eller bundplade (afhængigt af hvilken ledningsføring du foretrækker). Det er nemmere at få adgang, til at lave udskæringer, hvis du først fjerner begge plader ved at skrue de otte skruer ud, som fastgør pladerne til panelet med en stjerneskruestrækker. Følgende illustration viser, hvordan toppladen fjernes.



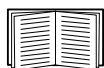
Bemærk: APC anbefaler, at el-ledningerne føres gennem toppen af panelet, og at UPS'ens indgangs-, udgangs- og kontrolledninger føres gennem bunden af panelet.

Monter panelet til vedligeholdelsesbypass på væggen



Bemærk: APC anbefaler på det kraftigste, at panelet til vedligeholdelsesbypass monteres på en krydsfinérplade med en tykkelse på mindst 20 mm eller lignende solid bagbeklædning med disse omtrentlige mål: 660 mm L x 600 mm B.

- 1 Monter krydsfinérpladen (eller anden bagbeklædning) på væggen vha. udstyr og beslag, der passer til den pågældende type væg.



“Installationsplanlægning” på side 6 indeholder retningslinjer for, hvor panelet skal monteres.

- 2 Mål og afmærk stederne til de fire (4) ophængshuller på bagbeklædningen. Følgende tabel indeholder den korrekte vandrette og lodrette afstand mellem ophængshullerne.

| KVA | Lodret afstand | Vandret afstand |
|-------|------------------------|------------------------|
| 10-20 | 240 mm mellem hullerne | 240 mm mellem hullerne |
| 30-40 | 380 mm mellem hullerne | 330 mm mellem hullerne |

- 3 Bor starthuller på de fire (4) afmærkede steder.
- 4 Løft panelet til vedligeholdelsesbypass, og anbring det mod bagbeklædningen, så de fire (4) ophængshuller er ud for de fire (4) borede starthuller.

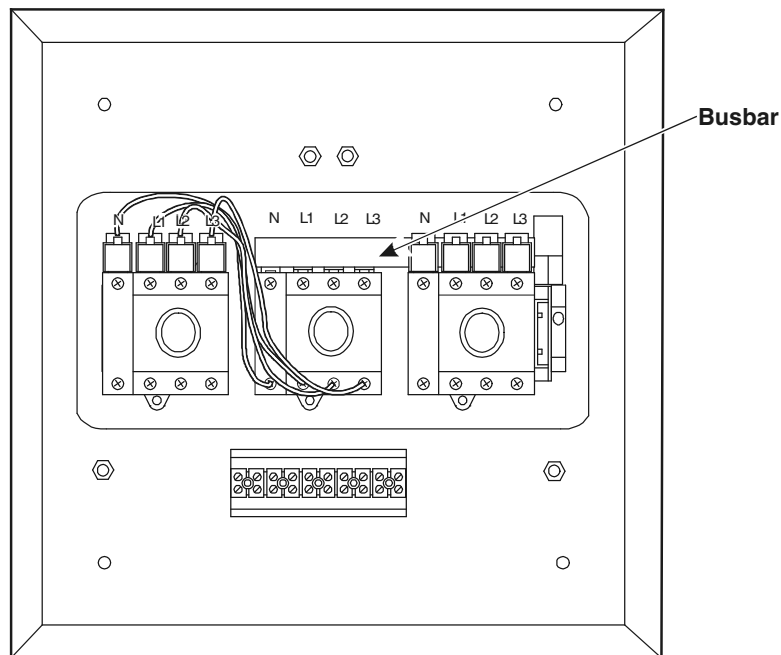


Bemærk: APC anbefaler, at to personer monterer panelet til vedligeholdelsesbypass på væggen – en person til at løfte og holde panelet og en anden til at fastgøre det på væggen.

- 5 Brug en skruenøgle til at skrue fire (4) 6 mm sekskantede træskruer (25 mm lange) i panelets ophængshuller sammen med fire flade spændeskiver. Stram, til de sidder fast.

Indvendige kabelforbindelser

Panelet til vedligeholdelsesbypass leveres fra fabrikken med færdig indvendig ledningsføring mellem Q1-indgangskontakten og Q3-bypasskontakten samt busbar-forbindelser fra Q3 til Q2. Inden arbejdet med den udvendige ledningsføring påbegyndes, skal disse indvendige forbindelser verificeres som vist på følgende illustration.



Udvendige kabelforbindelser

Før de udvendige kabler til panelet til vedligeholdelsesbypass gennem de udskæringer, du lavede i top- eller bundpladen på enheden. Hvis du ikke lavede udskæringer, inden panelet til vedligeholdelsesbypass blev monteret på væggen, skal du gøre det nu. Se vejledningen i “Lav udskæringer til kabeladgang” på side 7.



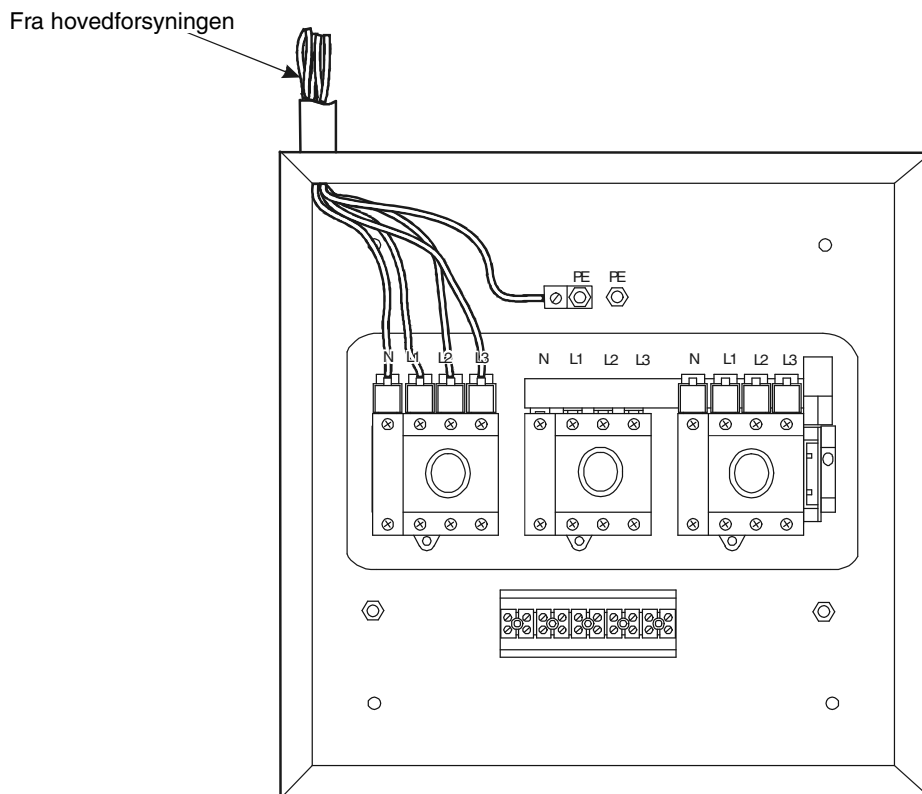
Bemærk: Kablerne er farvet iht. lokale regler.

Forsyningsforbindelser.

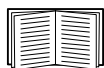


Forsigtig: Forbind alle kabler og ledninger iht. etiketterne på kontakter og tapskruer.

- ❶ Forbind de fire indgange (**N**, **L1**, **L2**, **L3**) fra elforsyningen til terminalerne øverst på Q1-kontakten. Anvend en stjerneskruestrækker, og stram til 7 Nm.
- ❷ Forbind den ene **PE**-indgang fra elforsyningen til en af PE-tapskruerne oven over Q3-kontakten vha. en M6-spændeskive, låseskive og møtrik. Anvend en M8-skrueøgle, og stram til 27 Nm.



UPS-forbindelser.

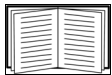
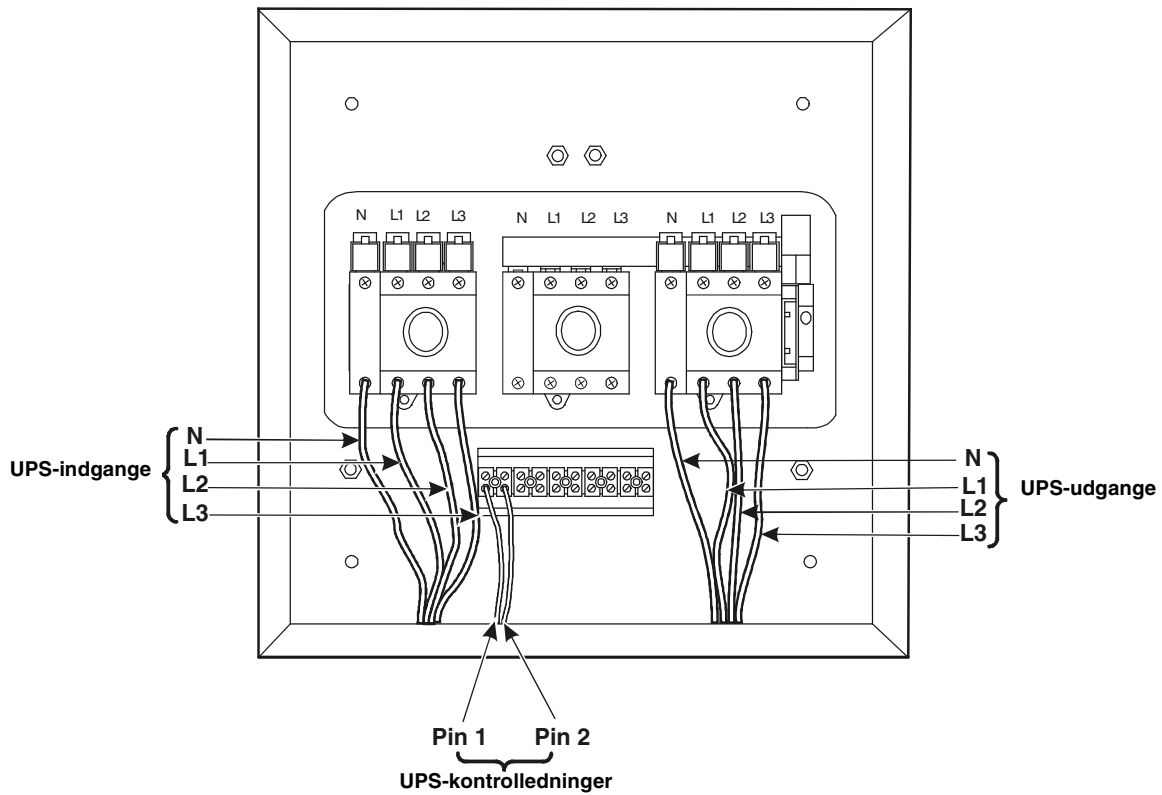


Installationsmanualen til Smart-UPS VT, MGE Galaxy 3500 10-40 kVA indeholder en vejledning til, hvordan ledningerne skal forbindes med UPS'en.



Forsigtig: Forbind alle kabler og ledninger som påkrævet iht. etiketterne på kontakterne eller på klemrækken.

- ❶ Forbind de fire UPS-indgange (N, L1, L2, L3) med Q1-kontakten i panelet til vedligeholdelsesbypass. Anvend en stjerneskruestrækker eller en almindelig skruestrækker, og stram til 7 Nm.
- ❷ Forbind de fire UPS-udgange (N, L1, L2, L3) med Q2-kontakten i panelet til vedligeholdelsesbypass. Anvend en stjerneskruestrækker eller en almindelig skruestrækker, og stram til 7 Nm.
- ❸ Forbind de to UPS kontrolledninger med **Pin 1** og **2** på klemrækken på panelet til vedligeholdelsesbypass. Anvend en lille, almindelig skruestrækker, og håndstram skrueerne.

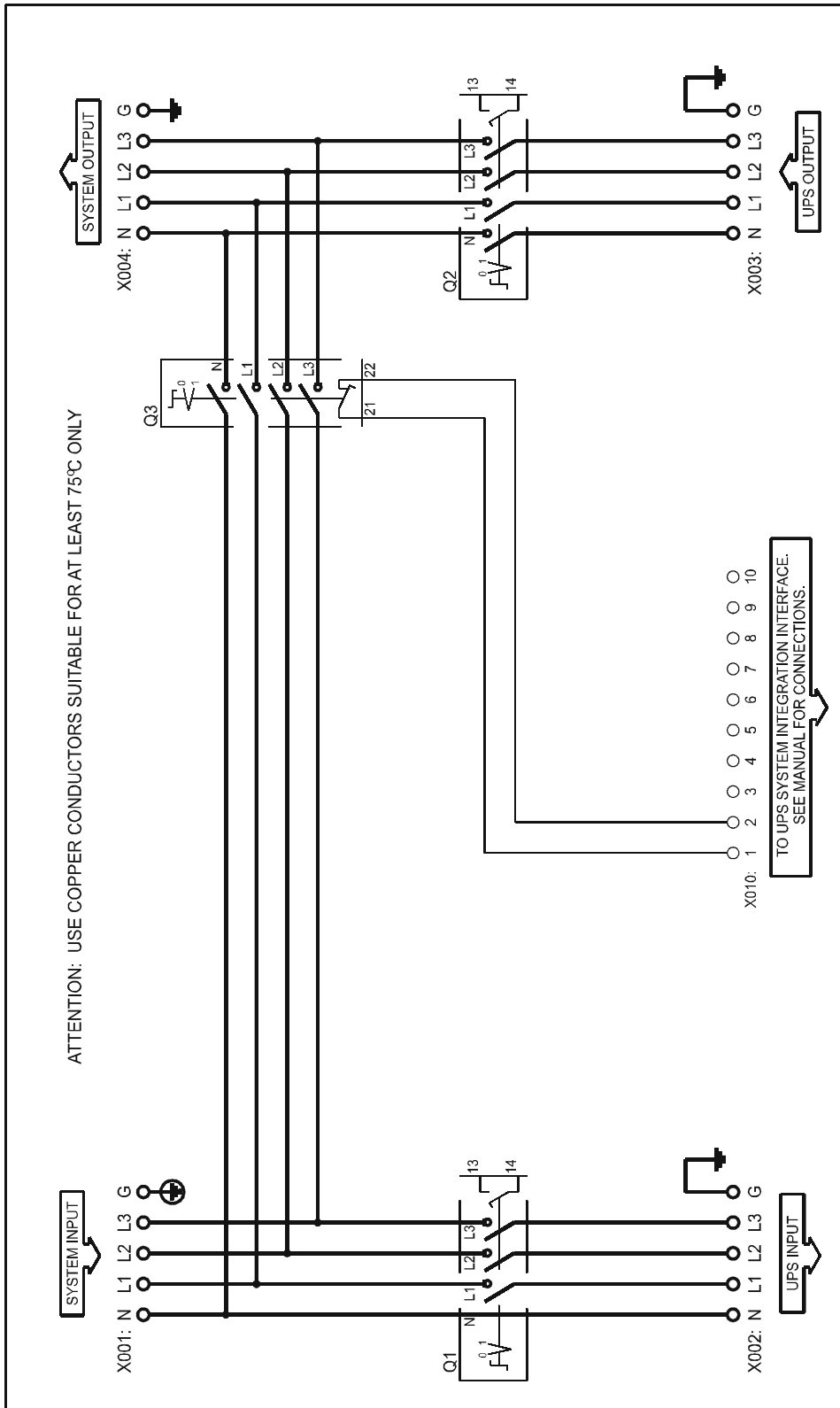


Betjeningsmanualen til Smart-UPS VT, MGE Galaxy 3500 10-40 kVA, 400V indeholder oplysninger om, hvordan UPS-displayet anvendes til ændring af driftstilstande.

Specifikationer

| Elektrisk | 10-20 kVA | 30-40 kVA |
|---|--|-------------------------|
| Indgang | | |
| Nominel spænding | 380/400/415 V 4 W + GND | 380/400/415 V 4 W + GND |
| Udgang | | |
| Nominel spænding | 380/400/415 V 4 W + GND | 380/400/415 V 4 W + GND |
| Ledningsføring (anvend kun kobberledere, som er egnet til mindst 75 °C) | | |
| Maksimal kabelstørrelse | 16 mm ² | 35 mm ² |
| Systemudgangs-/UPS-udgangskabel | 10 mm ² | 25 mm ² |
| Systemindgangs-/UPS-indgangskabel | 10 mm ² | 25 mm ² |
| Fysisk | | |
| Mål (H x B x D) | | |
| Panelet til vedligeholdelsesbypass | 315 × 305 × 125 mm | 460 × 400 × 125 mm |
| Forsendelsesmål | 442 × 305 × 175 mm | 587 × 400 × 175 mm |
| Vægt | | |
| Panelet til vedligeholdelsesbypass | 7,0 kg | 11,0 kg |
| Forsendelsesvægt | 7,7kg | 12,3 kg |
| Miljøforhold | | |
| Driftsmiljø | Kun til indendørs brug; beskyttes mod vand og ledende forureningsstoffer | |
| Temperatur (drift og opbevaring) | 0-40 °C | |
| Luftfugtighed (drift og opbevaring) | 0-95 %, ikke-kondenserende | |
| Forureningsgrad | 2 | |
| Beskyttelsesklasse | IP 30 | |
| Overholdelse af regler og standarder | | |
| Godkendelser | CE | |

Diagram over panelet til vedligeholdelsesbypass



APC's globale kundesupport

Kundesupport til dette eller andre APC-produkt er tilgængelig uden beregning på en af følgende måder:

- Gå ind på APC-webstedet for at få adgang til dokumenter i APC-vidensbasen og for at sende anmodninger om kundesupport.
 - **www.apc.com** (virksomhedens hovedsæde)
Brug de lokale APC-websteder for bestemte lande, hvor der findes oplysninger om kundesupport.
 - **www.apc.com/support/**
Global support vha. søgning i APC-vidensbasen og vha. e-support.
- Kontakt APC-kundesupportcenteret via telefon eller e-mail.
 - Du kan finde kontaktoplysninger om de lokale, landespecifikke centre på **www.apc.com/support/contact**.

Du kan få oplysninger om, hvordan du får fat i den lokale kundesupport, ved at kontakte APC-repræsentanten eller andre distributører, som du har købt dit APC-produkt hos.

© 2015 APC by Schneider Electric. APC, the APC logo, and TRADEMARK NAMES ejes af Schneider Electric Industries S.A.S., American Power Conversion Corporation eller deres affilierede selskaber. Alle andre varemærker tilhører deres respektive ejere.



990-4204D-004



3/2015