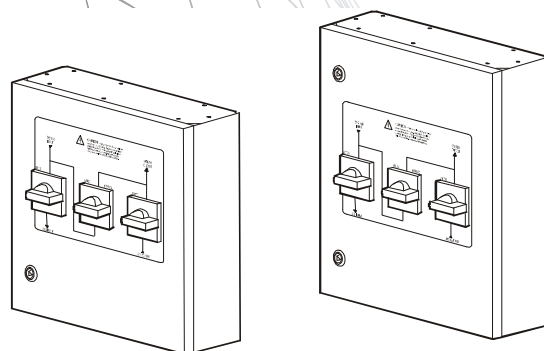
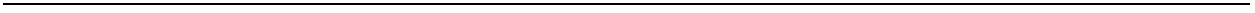


# 安装手册

**Smart-UPS VT**  
**MGE Galaxy 3500**  
维护旁路面板

**10-40 kVA**  
**400 V**





# Contents

---

安全. . . . .	1
请妥善保存这些说明 . . . . .	1
安全警告 . . . . .	1
在 MBP 接收输入电源时进行维护 . . . . .	2
简介. . . . .	3
验收 MBP. . . . .	3
初步检查 . . . . .	3
维护旁路面板组件. . . . .	4
正视图（外部） . . . . .	4
正视图（内部） . . . . .	5
布局设计. . . . .	6
环境因素 . . . . .	6
空间因素 . . . . .	6
安装步骤. . . . .	7
概述 . . . . .	7
所需工具 . . . . .	7
接触内部组件 . . . . .	7
为缆线接入打孔 . . . . .	7
将 MBP 安装到墙面 . . . . .	9
内部缆线连接 . . . . .	9
外部缆线连接 . . . . .	10
规格. . . . .	13
维护旁路面板示意图. . . . .	14



# 安全

## 请妥善保存这些说明

本手册包含在壁挂型 Smart-UPS VT, MGE Galaxy 3500 维护旁路面板 (MBP) 安装、运行和维护期间必须严格遵守的重要说明。

## 安全警告



**注意：**只有取得认证的电工或经 APC 培训熟悉本设备结构和运行的人员，才能进行布线作业。安装过程必须遵守当地和国家法规。



**警告：**本产品由多个 AC 电源供电。维修前，请断开所有 AC 电源以完全切断本设备的电源供应。



**警告：**安装或维修本设备之前，请确保维护旁路面板已断开电源，且所有开关均处于 OFF（关闭）位置。



**警告：**请严格遵守所有布线作业说明。如果忽视安全警告，可能会导致本设备永久性损坏。



**警告：**避免接触先前已安装的电线和其他嵌在墙面内以备安装使用的潜在危险带电体。

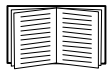
## 在 MBP 接收输入电源时进行维护

APC 建议您不要在 MBP 带电时对其进行维护。不过，在数据中心负载非常重要的情况下，则可能需要在 MBP 带电时进行维护。如果必须在 MBP 带电时进行维护，为了减少触电的危险，请遵循以下预防措施：

- ？ 不要独自工作。
- ？ 只有受过在装置带电的危险环境中维护训练且取得认证的电工，才能进行维护。
- ？ 了解在出现紧急情况时断开 MBP 和数据中心的电源的程序。
- ？ 穿戴合适的人身防护服和其他防护装备。
- ？ 使用双层绝缘工具。如果无双层绝缘工具，请使用绝缘带将所有工具绝缘。
- ？ 对 MBP 进行维护时，始终遵循当地法规和现场的规章制度。

# 简介

本手册适用于安装壁挂型 Smart-UPS VT, MGE Galaxy 3500 维护旁路面板 (MBP) 的**取得认证的电工** 或经 APC 培训的人员。它提供了详细的带电安装说明、物理规格。



有关 Smart-UPS VT, MGE Galaxy 3500 的其他信息, 请参阅 UPS 随附的以下手册: 您可以访问 APC 网站 ([www.apc.com/support](http://www.apc.com/support)), 单击**支持**页面上的**用户手册**链接, 查看本手册的更新。在 UPS 手册的列表中, 查找本手册封底上部件号的最新字母修订版 (A、B 等)。

## 验收 MBP

### 初步检查

收到维护旁路面板后, 请执行以下步骤:

- ❶ 检查包装是否完好或有无外部损坏。
- ❷ 使用输送车或手推车将设备运送至安装地点。
- ❸ 在安装地点, 打开包装箱, 移除 MBP 包装。
- ❹ 用随附的钥匙打开设备前门, 检查设备内部是否有损坏的痕迹。



**注:** 钥匙放在包装箱内的塑料袋中。

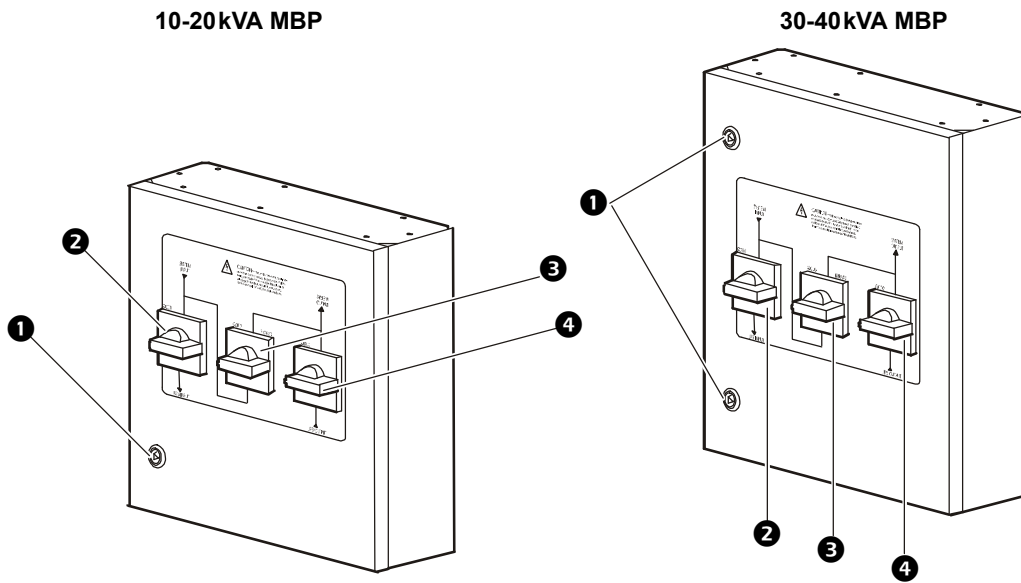
- ❺ 如果检查发现设备内部或外部有任何损坏痕迹, 请立即将该情况通知承运人。必要时, 可让其派人检查本设备。提出产品损坏索赔时, 请尽量具体地陈述索赔理由。承运人检查本设备时, 请确保保留有关检查报告的副本, 以作备案。
- ❻ 请拨打本手册封底上列出的电话号码联系 APC。将货物情况和向承运人索赔事宜告知 APC 代表。



**注:** 在联系 APC 之前, 请务必先联系承运人。

# 维护旁路面板组件

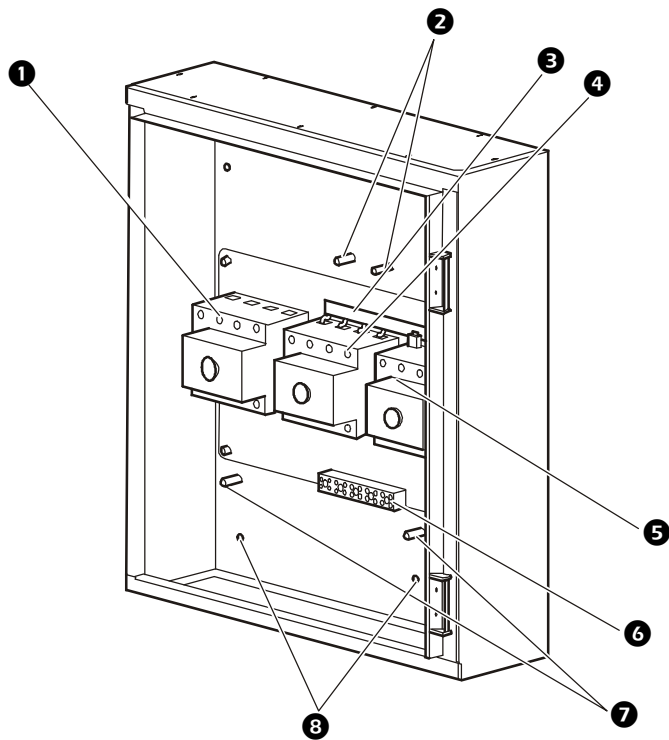
正视图（外部）



- ① 门锁
- ② Q1 输入开关
- ③ Q3 旁路开关
- ④ Q2 输出开关



## 正视图（内部）



- ① Q1 输入开关
- ② PE 接线柱
- ③ 母线连接
- ④ Q3 旁路开关
- ⑤ Q2 输出开关
- ⑥ UPS 控制接线盒
- ⑦ 接地线柱
- ⑧ MBP 固定孔  
(机柜顶端也有固定孔)

# 布局设计

## 环境因素

? 确保选择结构稳固且足以支持本设备尺寸和重量的墙面安装 MBP。



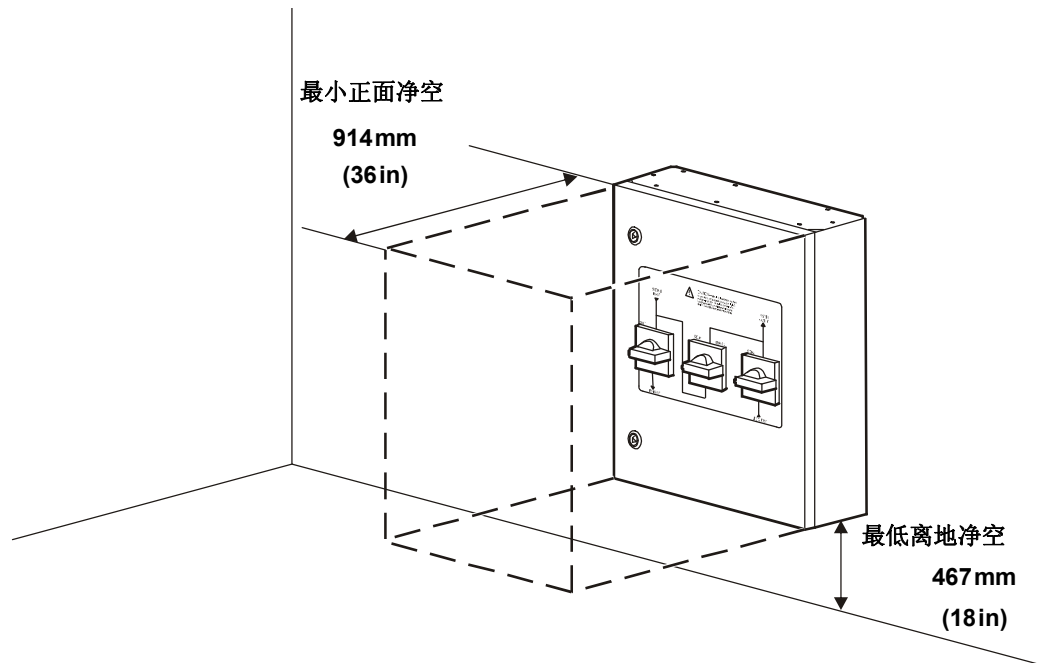
**注：** 有关设备的尺寸和重量规格，请参阅第 13 页上的“规格”。

? 在温度可调控的环境下存放或运行 MBP。确保温度保持在 0° 至 40° C 之间，相对湿度介于 0 至 95%（非冷凝）。

? MBP 所处环境不能过于潮湿、建筑灰尘过多以及含有腐蚀性物质或其他污染物。

## 空间因素

请参阅下图，以确定安装 MBP 的空间要求。有关其他要求，请参考当地法规。理论上，应将 MBP 安装在靠近 UPS 的地方。



**注：** 在选择 MBP 的安装地点时，应考虑是否方便接触到所有开关和内部组件。

# 安装步骤

## 概述



**警告：** 在开始安装 MBP 之前，请仔细阅读并理解本手册第 1 页上的“安全”部分阐述的所有安全说明。

- ? 所有**内部**缆线和 Q3 至 Q2 **母线**在出厂时已连接到位。
- ? 所有**外部**缆线与 UPS 及市电连接必须在现场进行。本设备不提供外部缆线。
- ? 所有 UPS 与 MBP 之间的**控制**线连接必须在现场进行。本设备不提供控制线。

## 所需工具

本手册描述的安装步骤要求使用下列工具和设备：

标准螺丝刀	水平仪
十字螺丝刀	卷尺
M8 扳手	标示器
打孔机	四 (4) 个 6-mm 六角方头螺栓
钻孔机	四 (4) 个平垫圈

## 接触内部组件

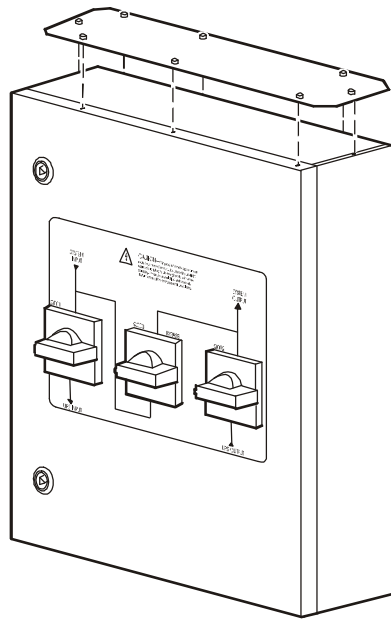
用本设备随附的钥匙打开 MBP 前门，即可触及内部组件。

## 为缆线接入打孔



**注：** 您可以在将 MBP 安装到墙上之前或之后打孔，以便缆线接入。APC 建议您在将 MBP 安装到墙上之前，打出全部所需孔洞。

使用打孔机在 MBP 的顶盖或底板（取决于您的布线偏好）上打出与垫圈大小相匹配的孔洞。为方便打孔，可使用十字螺丝刀拧下固定顶盖（或底板）的八个螺钉，将顶盖（或底板）拆下。下图所示为拆下顶盖。



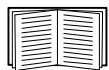
**注：** APC 建议您将市电缆线从机柜顶端接入，而将 UPS 输入、输出和控制线从机柜底端接入。

## 将 MBP 安装到墙面



**注：**APC 强烈建议您将 MBP 安装到厚度至少为 20-mm 的夹板或尺寸约为 660mm（长）× 600mm（宽）的类似实心背板上。

- ① 可根据墙壁类型，使用适当的五金配件将夹板（或其他背板）安装到墙壁上。



有关选择设备安装地点的说明，请参阅第 6 页上的“布局设计”。

- ② 在背板上测量并标示四（4）个固定孔。有关各孔之间的垂直和水平间距，请参阅下表。

SKU	垂直间距	水平间距
10-20	240mm × $\frac{3}{4}$	240mm × $\frac{3}{4}$
30-40	380mm × $\frac{3}{4}$	330mm × $\frac{3}{4}$

- ③ 在四（4）个标示处钻出起始孔。
- ④ 提起 MBP，将其放置于背板上，使四（4）个固定孔与四（4）个起始孔分别对准。

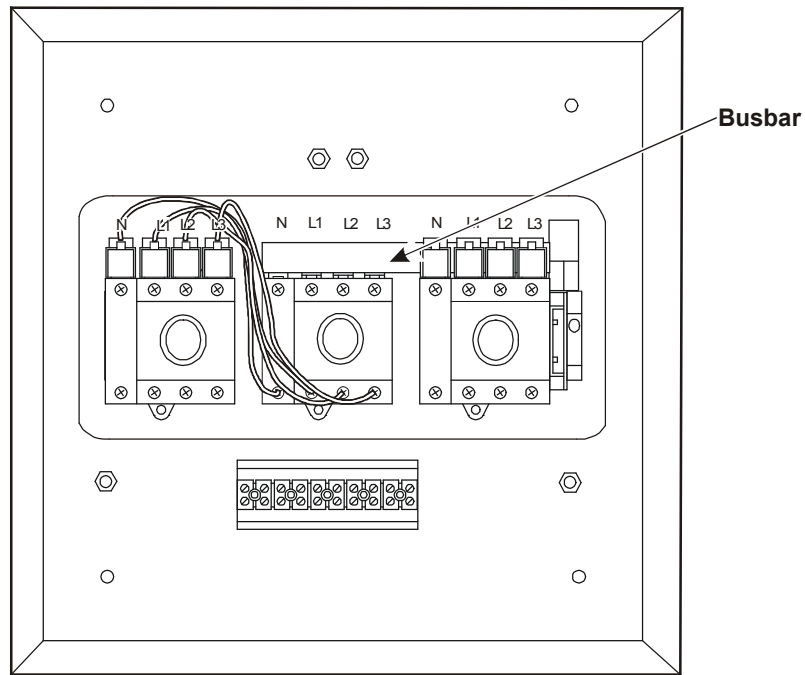


**注：**APC 建议由两个人将 MBP 安装于墙壁上：一个人提起机柜并将其扶稳，另一人再将机柜固定到墙面。

- ⑤ 使用公制扳手，将四（4）个 6-mm 六角方头螺栓（每个长 25-mm）以及四个平垫圈拧入机柜固定孔。将其拧紧，直至固定牢固。

## 内部缆线连接

MBP 出厂时，Q1 输入开关与 Q3 旁路开关以及 Q3 与 Q2 母线之间已连接到位。在开始外部布线之前，请先检查这些内部连接（如下图所示）。



## 外部缆线连接

将外部缆线从机柜顶盖或底板上的孔洞接入并连接至 MBP。如果在将 MBP 安装到墙面之前没有打孔，请现在执行此步骤。有关详细说明，请参阅第 7 页上的“为缆线接入打孔”。



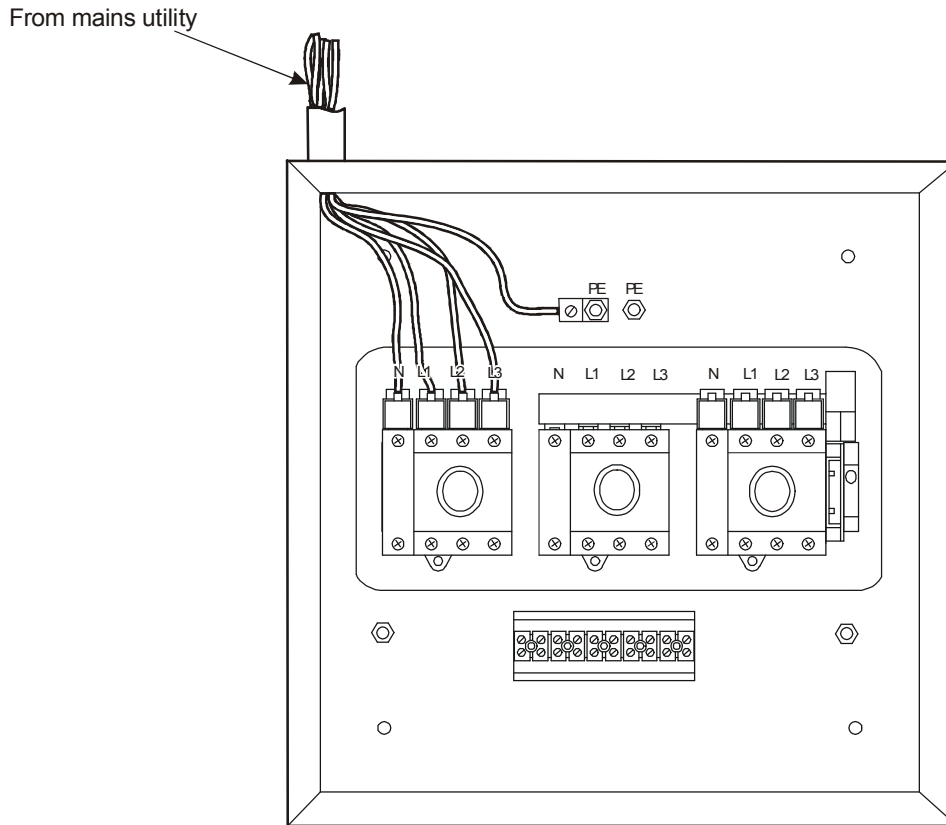
**注：** 所有缆线均按照当地法规以相应颜色区分。

市电连接。

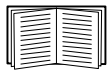


**注意：** 根据开关和接线柱上的标志连接所有缆线和电线。

- ❶ 将四（4）根市电输入线（N、L1、L2 和 L3）连接至 Q1 开关顶端的接线端子。使用十字螺丝刀并将扭矩调至 7Nm。
- ❷ 将一（1）根市电 PE 输入线连接至 Q3 开关上的其中一个 PE 接线柱，并使用 M6 垫圈、锁紧垫圈和螺帽固定。再使用 M8 扳手，并将扭矩调至 27Nm。



### UPS 连接。

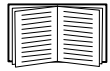
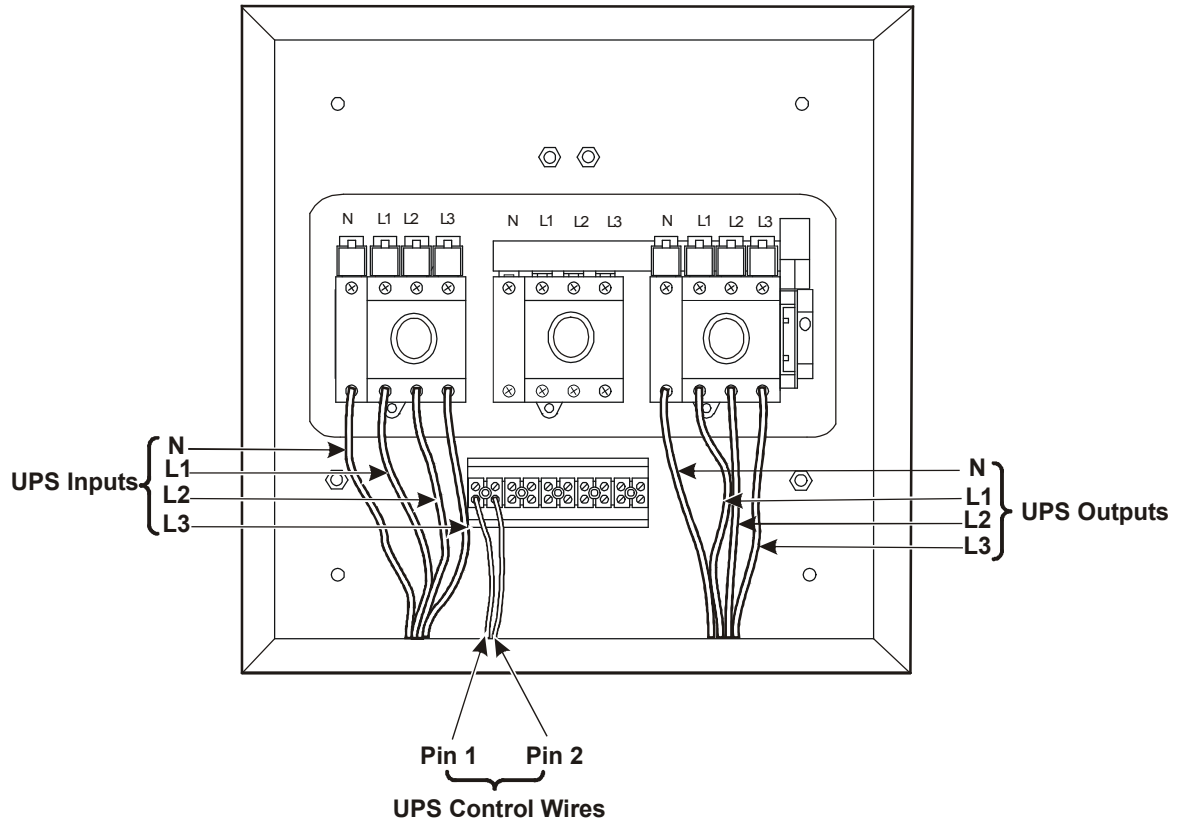


有关连接 UPS 的说明，请参阅《Smart-UPS VT, MGE Galaxy 3500 10-40 kVA 安装手册》。



**注意：** 根据开关或接线盒上的标签和要求连接所有缆线。

- ❶ 将四（4）根 UPS 输入线（N、L1、L2 和 L3）连接至 MBP 内的 Q1 开关。使用十字螺丝刀或标准螺丝刀，并将扭矩调至 7Nm。
- ❷ 将四根 UPS 输出线（N、L1、L2 和 L3）连接至 MBP 内的 Q2 开关。使用十字螺丝刀或标准螺丝刀，并将扭矩调至 7Nm。
- ❸ 将两（2）根 UPS 控制线连接至 MBP 控制接线盒内的插针 1 和插针 2。使用小号标准螺丝刀拧紧螺钉。



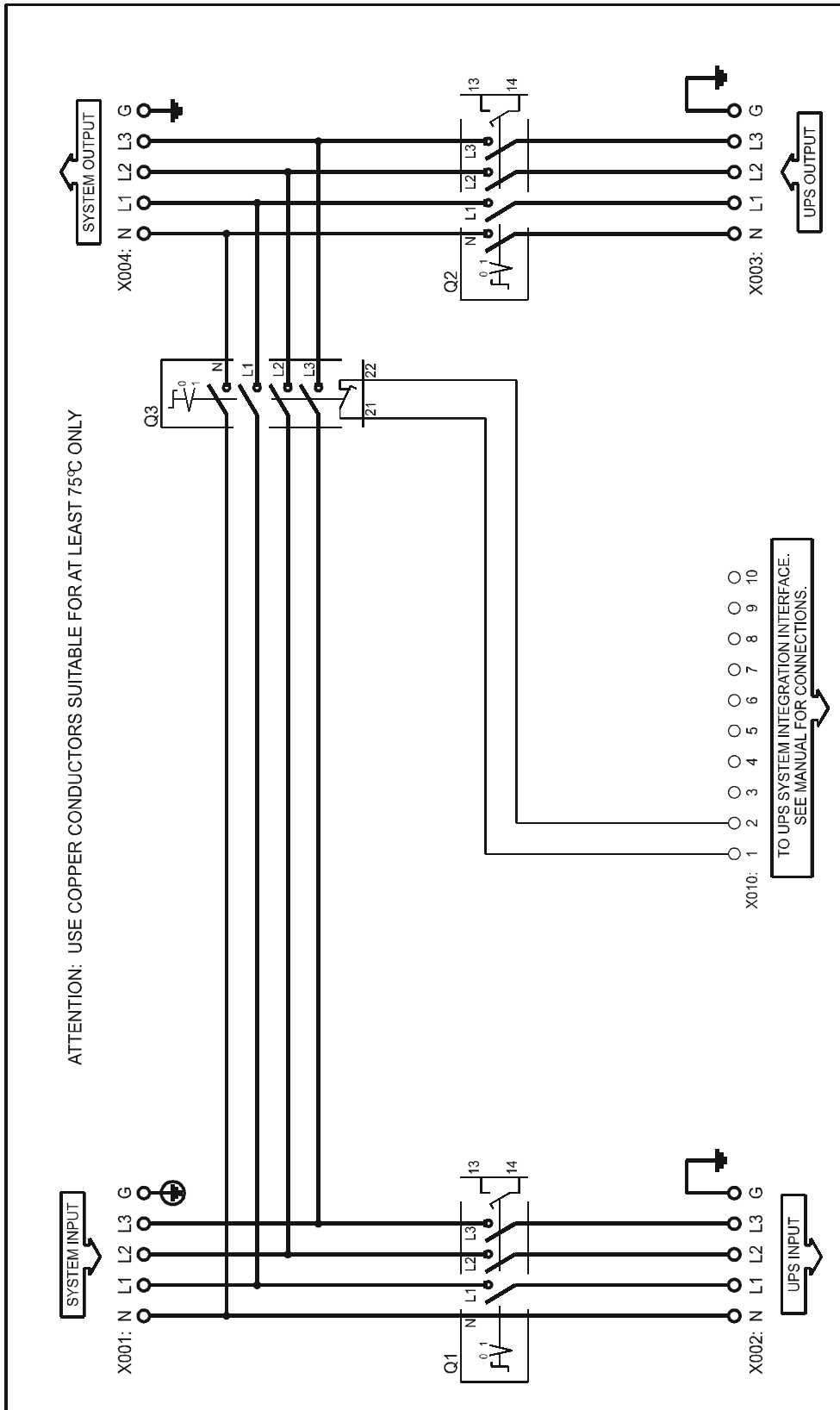
有关如何使用 UPS 显示界面转换运行模式的详细信息，请参阅《Smart-UPS VT, MGE Galaxy 3500 10-40 kVA 400V 操作手册》。



# 规格

电气规格	10-20 kVA	30-40 kVA
<b>输入</b>		
额定电压	380/400/415V 4W + GND	380/400/415V 4W + GND
<b>输出</b>		
额定电压	380/400/415V 4W + GND	380/400/415V 4W + GND
布线（只能使用耐高温温度不低于 75° C 的铜导线）		
最大缆线尺寸	16mm	35mm
系统输出 /UPS 输出缆线	10mm	25mm
系统输入 /UPS 输入缆线	10mm	25mm
<b>物理规格</b>		
外形尺寸（高 × 长 × 宽）		
MBP	315 × 305 × 125mm (12.4 × 12.0 × 4.9in)	460 × 400 × 125mm (18.1 × 15.7 × 4.9in)
运输重量	442 × 305 × 175mm (17.4 × 12.0 × 6.9in)	587 × 400 × 175mm (23.1 × 15.8 × 6.9in)
<b>重量</b>		
MBP	7.0kg	11.0kg
运输重量	7.7kg	12.3kg
<b>环境规格</b>		
工作环境	仅适用于室内，防止进水和传导污染	
温度（工作和存储）	0° 至 40° C	
湿度（工作和存储）	0 至 95%，非冷凝	
污染等级	2	
保护级别	IP 30	
<b>合规性</b>		
认证	CE	

# 维护旁路面板示意图





# APC 全球客户支持

您可以通过以下方式免费获得本产品或其他任何 APC 产品的客户支持服务：

您可以通过访问 APC 网站，以查阅 APC 知识库中的文档，并提交客户支持请求。

您可以通过访问 [www.apc.com](http://www.apc.com)（公司总部）

连接到特定国家 / 地区使用本地语言的 APC 网站，每个网站均提供有客户支持信息。

您可以通过访问 [www.apc.com/support/](http://www.apc.com/support/)

通过搜索 APC 知识库和使用 e-support 获取全球支持。

您可以通过电话或电子邮件联系 APC 客户支持中心。

您可以通过访问国家 / 地区专属的当地支持中心：有关联系信息，请访问 [www.apc.com/support/contact](http://www.apc.com/support/contact)。

有关如何获取当地客户支持的信息，请与 APC 代表或其他您购买 APC 产品的经销商联系。

所有内容版权所有（2009）美国电力转换公司。保留所有权利。未经允许，不得复制全部或部分内  
容。APC, the APC logo, and TRADEMARK NAMES 是美国电力转换公司的商标。所有其他商标、产品  
名称及公司名称是其各自所有者的财产，在此仅用于参考目的。



990-4204D-037



8/2009