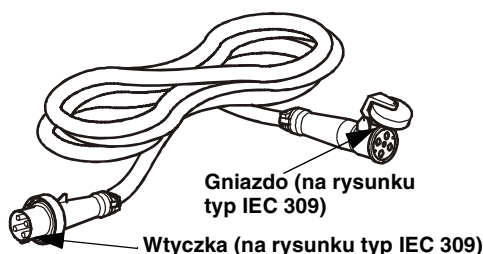


Przedłużacz kabla dla jednostki rozdzielczej zasilania InfraStruXure

Instalacja

Ogólne informacje

Przedłużacz kabla dla jednostki rozdzielczej zasilania (PDM) InfraStruXure. Produkt dostępny jest o różnych długościach, napięciach i typach złączek i służy do podłączania sprzętu zainstalowanego w szafach rackowych lub obudowach, które zostały odsunięte od pierwotnego miejsca instalacji przy jednostce PDM. APC posiada w ofercie przedłużacze kabli o długościach od 1,2 metra (3,9 stopy) do 9,7 metra (31,8 stopy), z zapasem kabla 0,6 m (2 stopy). Przedłużacz jest zakończony z jednej strony wtyczką typu IEC 309, z drugiej strony gniazdem IEC 309.



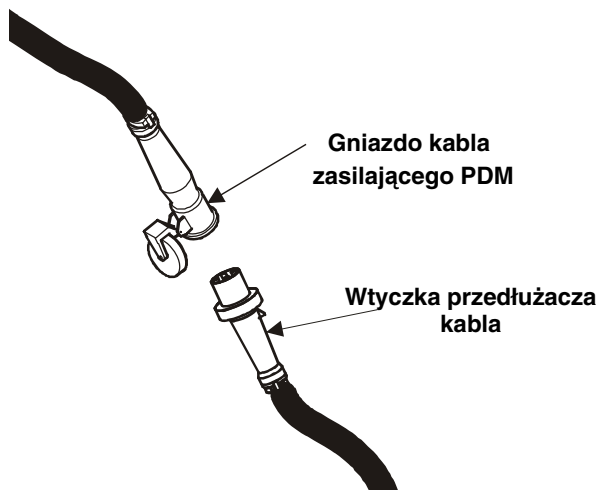
Ostrzeżenie: Produktu należy używać jedynie w połączeniu z systemem rozdzielczym zasilania InfraStruXure 400 V. Nie używać w przypadku innych aplikacji.

Sposób instalacji kabla zasilającego PDM

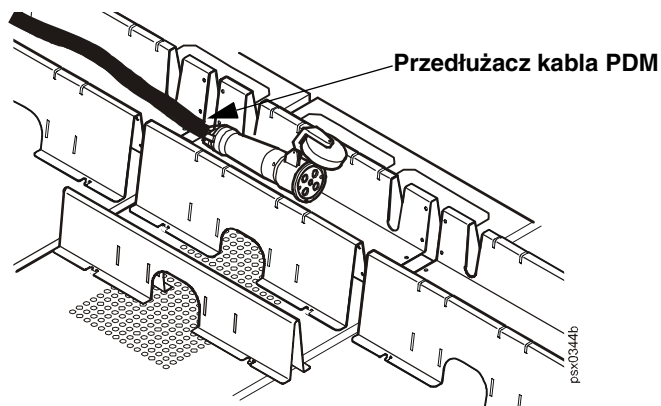


Uwaga: Wyłączenie zasilania PDM nie jest konieczne przy dołączaniu przedłużacza do kabla PDM.

- 1 Połączyć gniazdo kabla zasilającego PDM z wtyczką przedłużacza.

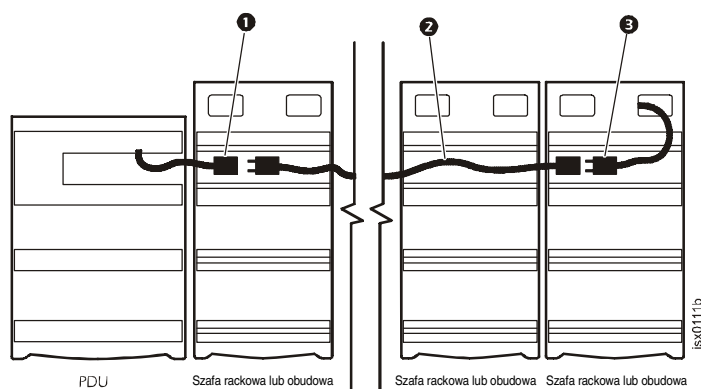


- 2 Przeprowadzić końcówkę z gniazdem dołączonego przedłużacza przez kanał dla kabli do szafy przemysłowej, w której znajduje się zasilany sprzęt.



- 3 Podłączyć wtyczkę sprzętu znajdującego się w szafie do gniazda przedłużacza. Poniższa ilustracja prezentuje połączenia za pomocą przedłużacza kabla. Jeśli to możliwe należy przenieść wtyczkę i gniazdo do wnętrza szafy, by pozostawić więcej miejsca w przepływie dla kabli.

System InfraStruXure - widok z góry



- 1 Kabel zasilający PDM
- 2 Przedłużacz kabla PDM
- 3 Kabel szafy (rackowej lub obudowy)

Prawa autorskie należą do 2007 American Power Conversion Corporation. Wszelkie prawa zastrzeżone. Reprodukacja w całości lub w częściach bez pozwolenia jest zabroniona. APC, logo APC oraz InfraStruXure są znakami towarowymi firmy American Power Conversion Corporation. Wszystkie inne znaki towarowe, nazwy produktów oraz nazwy firm są własnością ich prawowitych właścicieli i zostały wykorzystane wyłącznie w celach informacyjnych.

