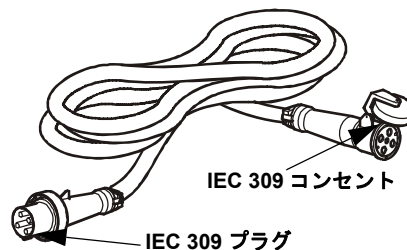


InfraStruXure PDU ケーブルエクステンダ (32 A)

据付手順

概要

InfraStruXure Power Distribution Unit (PDU) ケーブルエクステンダーは、PDU の電源ケーブルを延長して、元の据付位置からさらに離れた場所に移動されているラックまたはフレーム内の機器にケーブルが到達できるようにします。APC では、0.6 メートルきざみで、1.2 メートルから 9.7 メートルまでの長さのケーブル・エクステンダを提供しています。各エクステンダの終端は、一方に IEC309 プラグ、他方に IEC 309 コンセントが付いています。



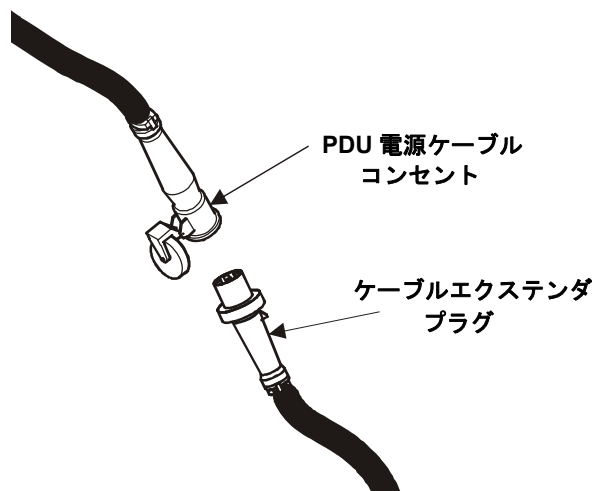
このケーブルエクステンダは、400 V の InfraStruXure 配電システムのみと併用してください。ほかの用途にはこのケーブルエクステンダを使用しないでください。

据付

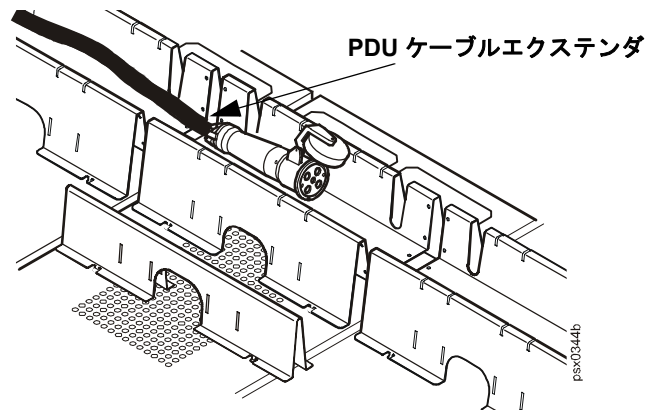


ケーブルエクステンダを既存の PDU 電源ケーブルに取り付ける際に PDU の電源を落とす必要はありません。

1. 次の図に示すように、延長する PDU 電源ケーブルのコンセントをケーブルエクステンダのプラグ端部に接続します。

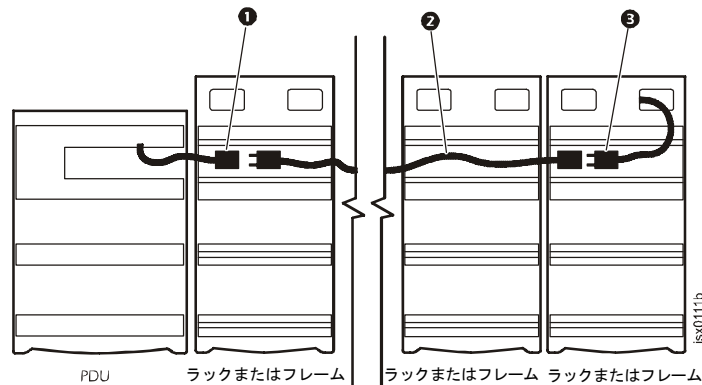


2. 接続したケーブルエクステンダのコンセント端部をシールドトラフと通して、給電する機器が含まれているラックまたはフレームまで配線します。



3. ラックまたはフレームで、給電する機器のプラグをケーブルエクステンダのコンセントに接続します。以下の図にケーブルエクステンダの接続についての概要を示します。

InfraStruXure システム - 上面



- ① PDU 電源ケーブル
- ② PDU ケーブルエクステンダ
- ③ ラックまたはフレーム内部にある装置からのケーブル

Entire contents 2010 American Power Conversion. All rights reserved. 事前の許可なくして本書の一部または全部を複製することは禁じられています。APC、APC ロゴおよび InfraStruXure は、American Power Conversion Corporation の商標であり、一部の司法管轄地域では登録されている可能性があります。その他のすべての商標、製品名、および会社名は、それぞれの所有者に所有権が帰属し、情報提供目的のみに使用されています。

