










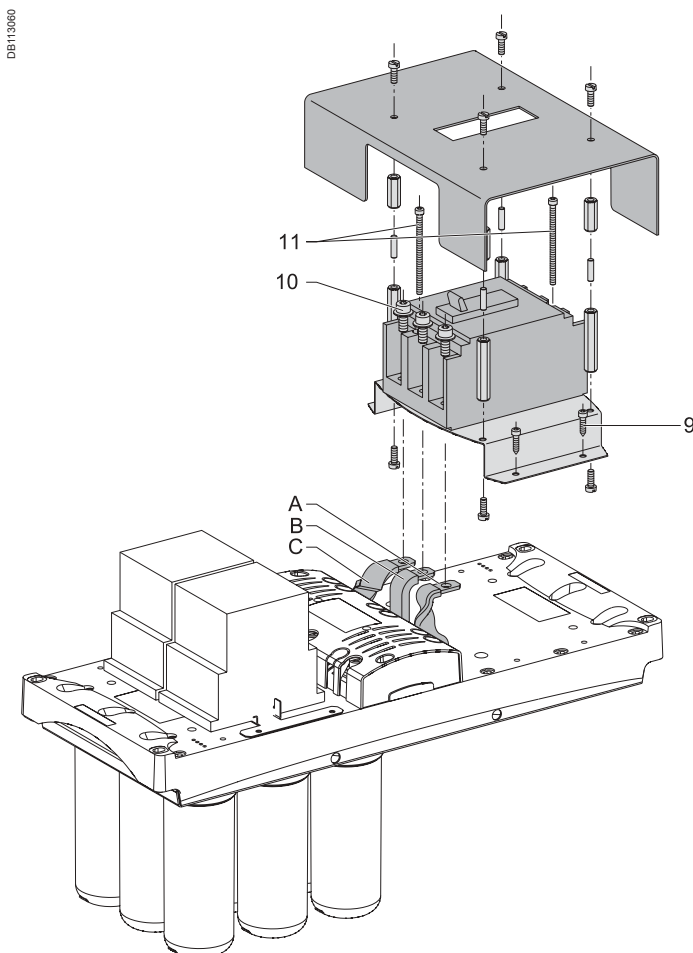


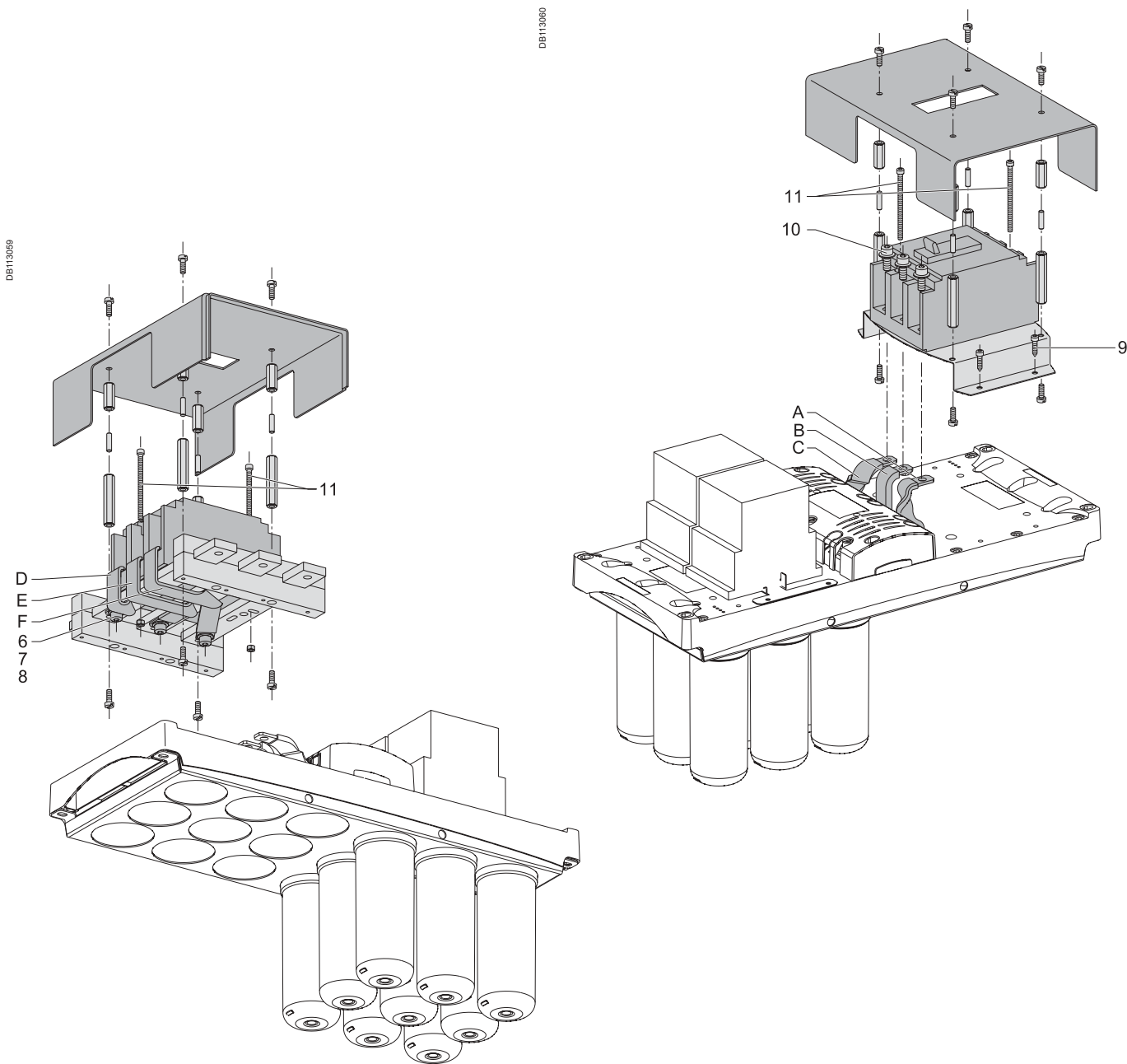
Réf. : 51626, 51627, 51628, 51629.

	<p>1  X4</p>
	<p>2  X4</p>
	<p>3  X8</p>
	<p>4  X2</p>
	<p>5  X4</p>
	<p>6  X3</p>
	<p>7  X3</p>
	<p>8  X3</p>
	<p>9  X4</p>
	<p>10  X6 <b>de NS100 à NS250</b> for NS100 up to NS250 para NS100 hasta NS250</p>
	<p>11  X2</p>

VARPACT sans jeu de barres  
VARPACT with cable connection  
VARPACT sin juego de barras



**VARPACT avec jeu de barres**  
VARPACT with busbar connection  
VARPACT con juego de barras



**Schneider Electric Industries SAS**

Rectiphase  
399 rue de la Gare  
74370 Pringy  
France  
Tél. : +33 (0) 4 50 66 95 00  
Fax : +33 (0) 4 50 27 24 19  
<http://www.schneider-electric.com>  
<http://www.merlin-gerin.com>

As standards, specifications and designs change from time to time, please ask for confirmation of the information given in this publication.



Printed on ecological paper

Publication: Schneider Electric  
Production: Sedoc  
Printing: