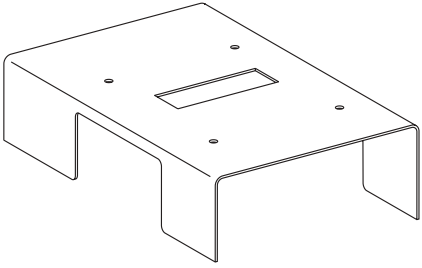





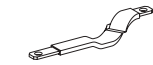








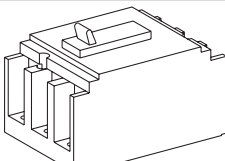
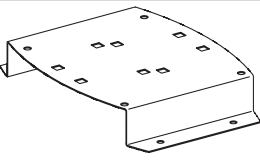





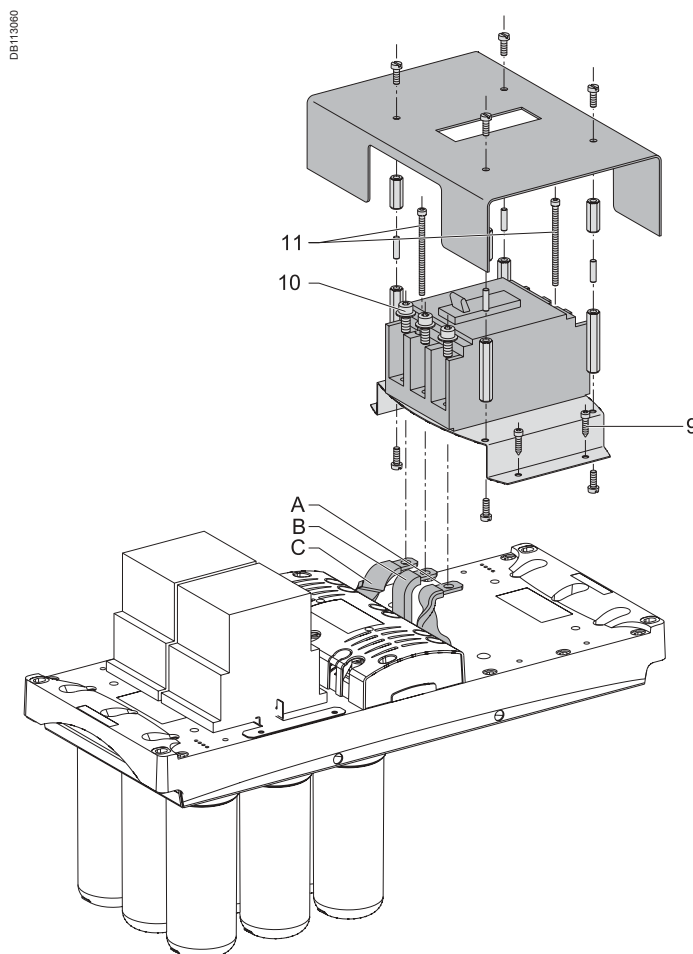
Notice d'utilisation
User Manual
Manual de utilizaciòn

Kit disjoncteur pour Varpact Classic et Comfort
Circuit breaker kit for Varpact Classic and Comfort
Kit disyuntor para Varpact Classic y Comfort

Réf. : 51626, 51627, 51628, 51629.

DB113056 	1	X4	
	2	X4	
	3	X8	
	4	X2	
	5	X4	
DB113055 A  B  C  D  E  F 	6	X3	
	7	X3	
	8	X3	
DB113057  	9	X4	
	10	X6 de NS100 à NS250 for NS100 up to NS250 para NS100 hasta NS250	
	11	X2	

VARPACT sans jeu de barres
VARPACT with cable connection
VARPACT sin juego de barras

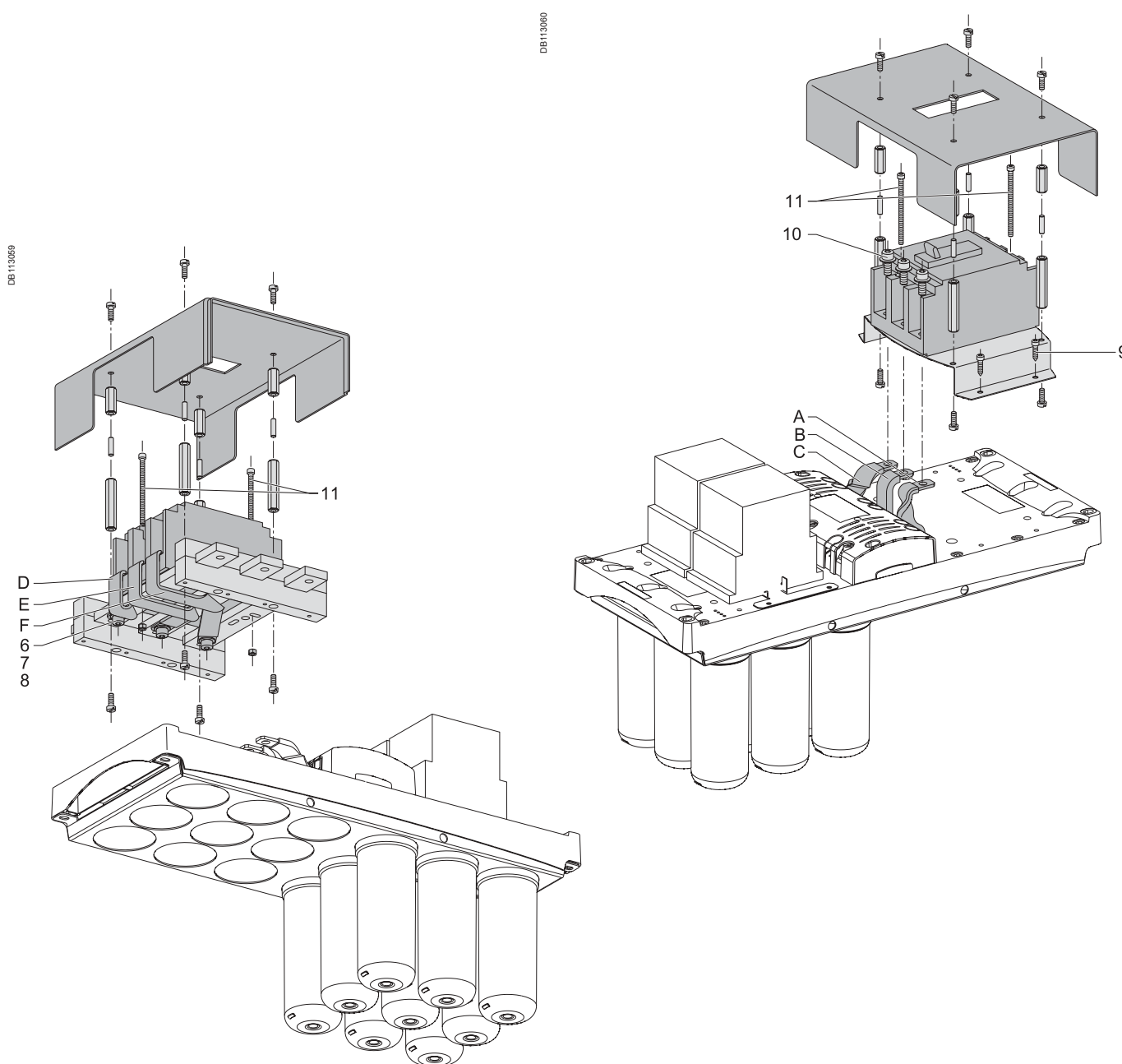


Schneider
Electric

Notice d'utilisation
User Manual
Manual de utilizaci3n


Kit disjoncteur pour Varpact Classic et Comfort
Circuit breaker kit for Varpact Classic and Comfort
Kit disyuntor para Varpact Classic y Comfort

VARPACT avec jeu de barres
VARPACT with busbar connection
VARPACT con juego de barras



Schneider Electric Industries SAS
Rectiphase
399 rue de la Gare
74370 Pringy
France
Tél. : +33 (0) 4 50 66 95 00
Fax : +33 (0) 4 50 27 24 19
<http://www.schneider-electric.com>
<http://www.merlin-gerin.com>

As standards, specifications and designs change from time to time, please ask for confirmation of the information given in this publication.

 Printed on ecological paper

Publication: Schneider Electric
Production: Sedoc
Printing:

N° AAV31532_01

12-2008

© 2008 - Schneider Electric - All rights reserved