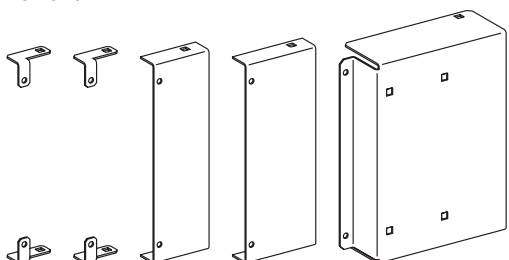

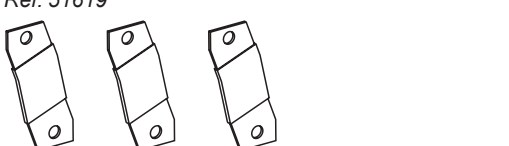
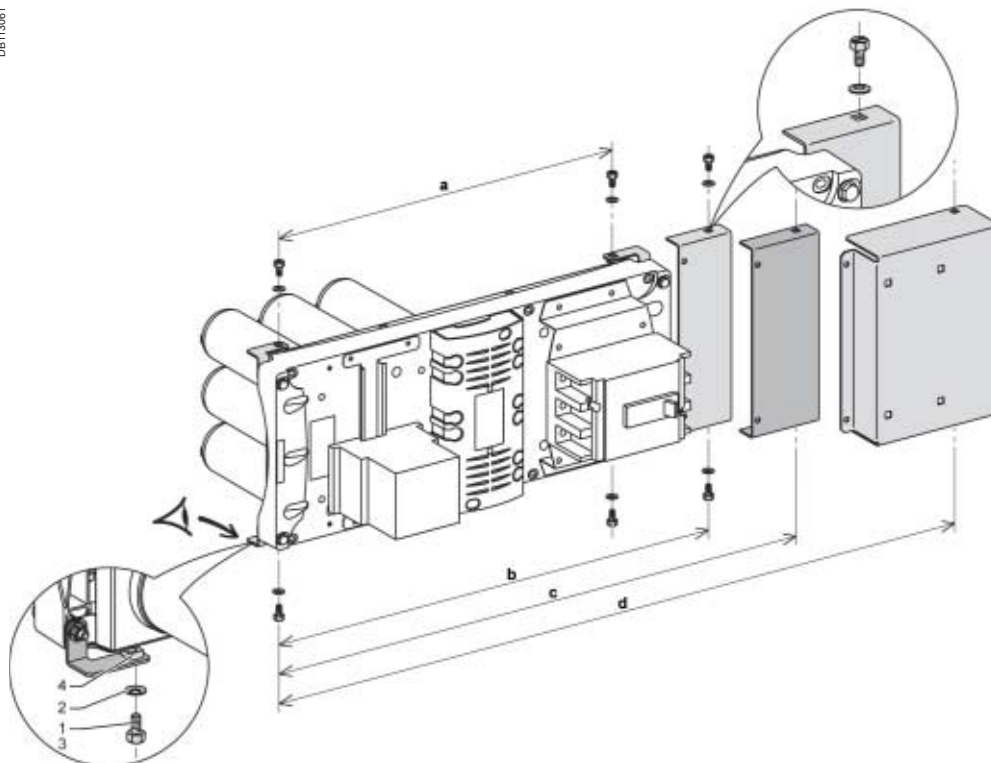


<p>DB113062</p> <p>Ref. 51617</p> 	<p>1 Bolt X4</p> <p>2 Washer X4</p> <p>3 Nut X4</p> <p>4 Terminal block X4</p>
<p>DB113063</p> <p>Ref. 51633</p> 	<p>5 Bolt X4</p> <p>6 Terminal block X4</p> <p>7 Washer X4</p>
<p>DB113073</p> <p>Ref. 51619</p> 	<p>8 Bolt X6</p> <p>9 Nut X6</p> <p>10 Washer X12</p>

Pour module de compensation P400. R3f. 51617
For P400 power factor correction module. Ref. 51617
Para m3dulo de compensaci3n P400. Ref. 51617



a : armoire de largeur L = 600 mm
a : W = 600 mm wide cubicle
a : armario con anchura de L = 600 mm

b : armoire de largeur L = 650 mm
b : W = 650 mm wide cubicle
b : armario con anchura de L = 650 mm

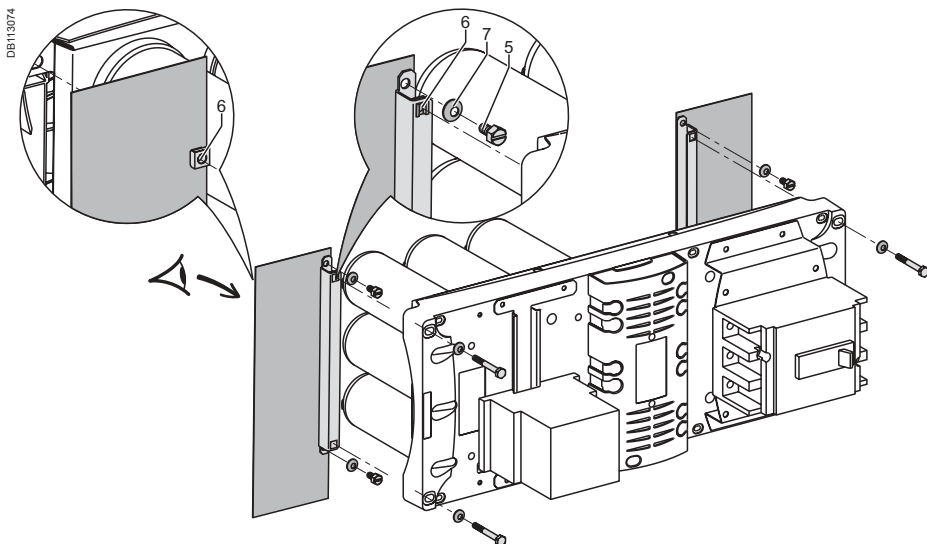
c : armoire de largeur L = 700 mm
c : W = 700 mm wide cubicle
c : armario con anchura de L = 700 mm

d : armoire de largeur L = 800 mm
d : W = 800 mm wide cubicle
d : armario con anchura de L = 800 mm

Pour batterie de condensateurs Rectimat 2 armoires standard et H. Réf. 51633

For Rectimat 2 capacitor bank in cubicle standard and H type. Ref. 51633

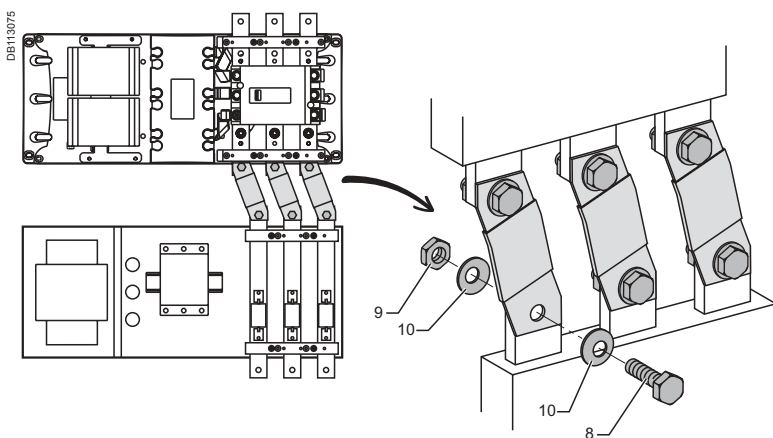
Para bateria de condensadores Rectimat 2 armarios estándar y H. Ref. 51633



Pour module de compensation P400 SAH. Réf. 51619

For P400 DR power factor correction module. Ref. 51619

Para mòdulo de compensaciòn P400 SAH. Ref. 51619



Pour des raisons de montage le module Varpact Harmony doit toujours être placé le plus haut possible dans l'armoire.

1-replacer le module P400 sah défectueux par le module P400 sah sain présent dans le haut de l'armoire.

2- installer le nouveau module Varpact Harmony en partie haute de l'armoire.

For mounting reasons, the Varpact Harmony module must always be placed as high up as possible in the cabinet.

1-replace the faulty P400 DR module by the sound P400 DR module present at the top of the cabinet.

2- install the new Varpact Harmony module at the top of the cabinet.

Por motivos de montaje, el módulo Varpact Harmony debe estar colocado siempre lo más alto posible en el armario.

1-reemplazar el módulo P400 sah defectuoso por el módulo P400 sah en buen estado presente en la parte superior del armario.

2- instalar el nuevo módulo Varpact Harmony en la parte superior del armario.

Schneider Electric Industries SAS

Rectiphase
399 rue de la Gare
74370 Pringy
France

Tél. : +33 (0) 4 50 66 95 00
Fax : +33 (0) 4 50 27 24 19
<http://www.schneider-electric.com>
<http://www.merlin-gerin.com>

As standards, specifications and designs change from time to time, please ask for confirmation of the information given in this publication.



Printed on ecological paper

Publication: Schneider Electric
Production: Sedoc
Printing: