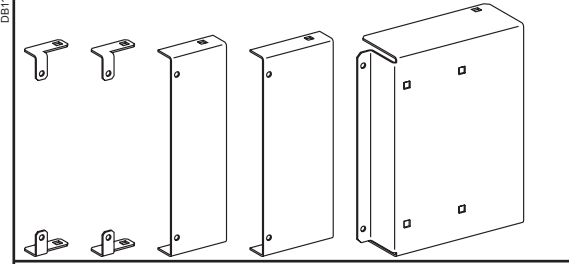




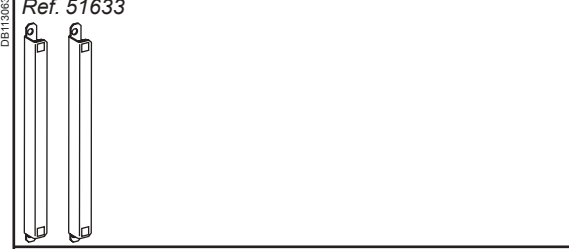



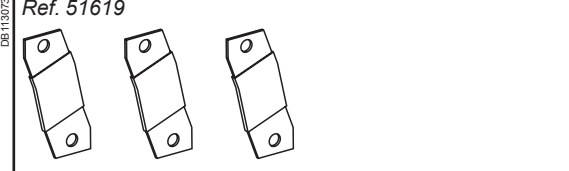



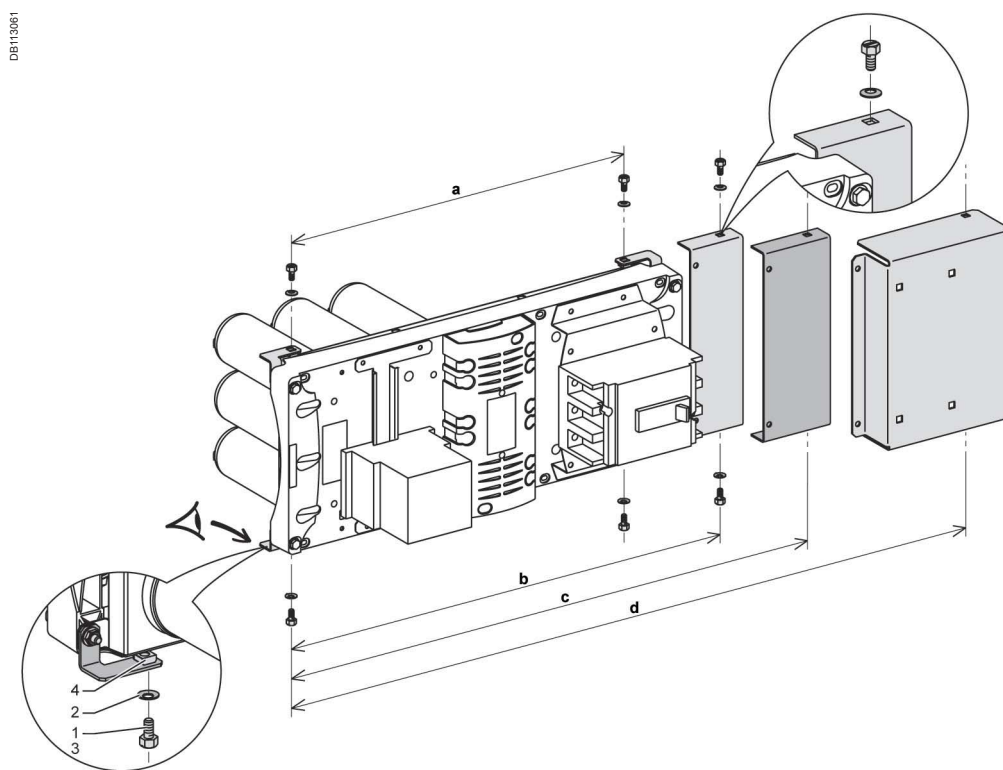


**Notice d'utilisation**  
*User Manual*  
*Manual de utilizaci3n*

**Kit de r3paration VARPACT**  
*Retrofit kit VARPACT*  
*Kit de reparaci3n VARPACT*

|  |  |
|--|--|
| <p>DB113062<br/> <b>Ref. 51617</b></p>   | <p>1  X4</p> <p>2  X4</p> <p>3  X4</p> <p>4  X4</p> |
| <p>DB113063<br/> <b>Ref. 51633</b></p>  | <p>5  X4</p> <p>6  X4</p> <p>7  X4</p>   |
| <p>DB113073<br/> <b>Ref. 51619</b></p>  | <p>8  X6</p> <p>9  X6</p> <p>10  X12</p>   |

**Pour module de compensation P400. R3f. 51617**  
*For P400 power factor correction module. Ref. 51617*  
*Para m3dulo de compensaci3n P400. Ref. 51617*




**a : armoire de largeur L = 600 mm**  
*a : W = 600 mm wide cubicle*  
*a : armario con anchura de L = 600 mm*

**b : armoire de largeur L = 650 mm**  
*b : W = 650 mm wide cubicle*  
*b : armario con anchura de L = 650 mm*

**c : armoire de largeur L = 700 mm**  
*c : W = 700 mm wide cubicle*  
*c : armario con anchura de L = 700 mm*

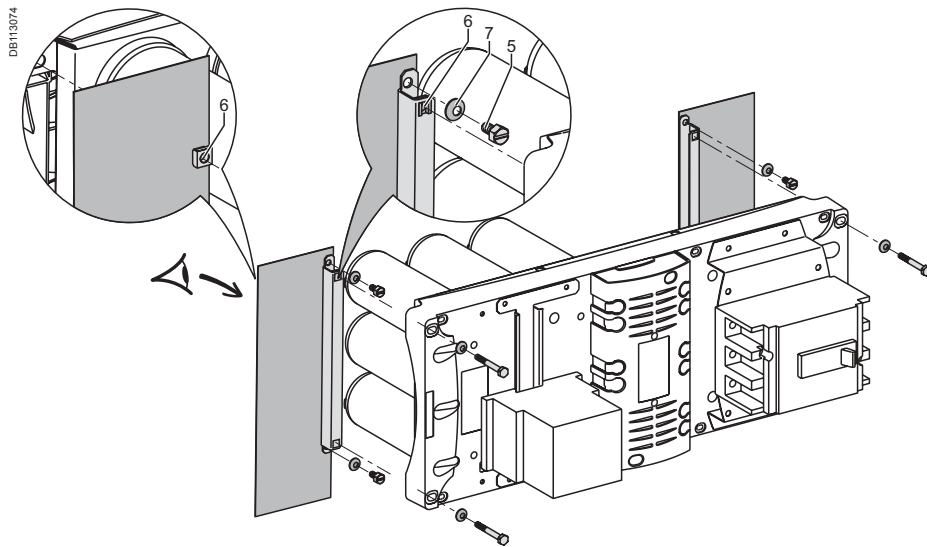
**d : armoire de largeur L = 800 mm**  
*d : W = 800 mm wide cubicle*  
*d : armario con anchura de L = 800 mm*

**Schneider**  
 **Electric**

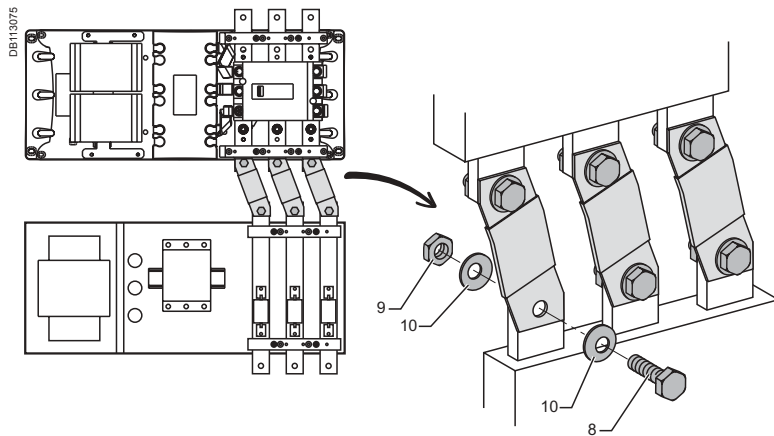
**Notice d'utilisation**  
*User Manual*  
*Manual de utilizaciòn*

**Kit de réparation VARPACT**  
*Retrofit kit VARPACT*  
*Kit de reparaciòn VARPACT*

**Pour batterie de condensateurs Rectimat 2 armoires standard et H. Réf. 51633**  
*For Rectimat 2 capacitor bank in cubicle standard and H type. Ref. 51633*  
*Para batería de condensadores Rectimat 2 armarios estándar y H. Ref. 51633*



**Pour module de compensation P400 SAH. Réf. 51619**  
*For P400 DR power factor correction module. Ref. 51619*  
*Para módulo de compensaciòn P400 SAH. Ref. 51619*



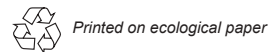
**Pour des raisons de montage le module Varpact Harmony doit toujours être placé le plus haut possible dans l'armoire.**  
**1-replacer le module P400 sah défectueux par le module P400 sah sain présent dans le haut de l'armoire.**  
**2- installer le nouveau module Varpact Harmony en partie haute de l'armoire.**

*For mounting reasons, the Varpact Harmony module must always be placed as high up as possible in the cabinet.*  
*1-replace the faulty P400 DR module by the sound P400 DR module present at the top of the cabinet.*  
*2- install the new Varpact Harmony module at the top of the cabinet.*

*Por motivos de montaje, el módulo Varpact Harmony debe estar colocado siempre lo más alto posible en el armario.*  
*1-reemplazar el módulo P400 sah defectuoso por el módulo P400 sah en buen estado presente en la parte superior del armario.*  
*2- instalar el nuevo módulo Varpact Harmony en la parte superior del armario.*

**Schneider Electric Industries SAS**  
Rectiphase  
399 rue de la Gare  
74370 Pringy  
France  
Tél. : +33 (0) 4 50 66 95 00  
Fax : +33 (0) 4 50 27 24 19  
<http://www.schneider-electric.com>  
<http://www.merlin-gerin.com>

As standards, specifications and designs change from time to time, please ask for confirmation of the information given in this publication.



Publication: Schneider Electric  
Production: Sedoc  
Printing:

N° AAV30778\_01

12-2008