

Compact
NS400/NS630
INS400/INS630
INV400/INV630

couplage aval
coupling accessory

Le fournisseur recevra 2 films:

- 1 pour le noir
- 1 pour la couleur.

Pour chaque modification ce document de gestion technique sera obligatoirement accompagné du ou des films concernés.

Qualité du papier:

90 grammes couché moderne, semi-mat 2 faces.

Impression OFFSET:

caractères et traits, noir. couleur d'accompagnement

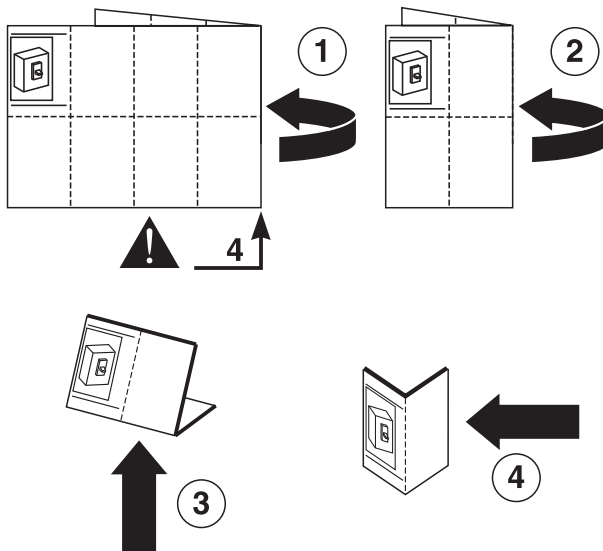
orange Pantone 151.

FORMAT ouvert: 150 x 350



recto/verso

FORMAT plié: 75 x 50

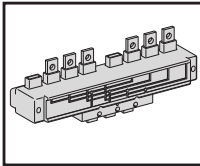


C	15-09-93	Modifié vue		CHAMPIER		RANEA			
B	15-07-93	Rajout des lettres de repérage des vues		CHAMPIER		RANEA			
A	15-01-99	Edition originale/First issue		CHAMPIER		RANEA			
Ind. Index	Date Date	Modification/Modification		Nom Name	Visa Signature	Nom Name	Visa Signature	Archivage Micro-filmed	
				Préparé par/Drawn by		Vérifié par/Checked by			
Echelle Scale	0,75		Appareil/Device or equipment	NS400-630 - INS400-630 - INV400-630					
Unité/Issued by	PACT		Ensemble/Assembly	couplage aval			A		
Code de diffusion Distribution code			Pièce/Part	NOTICE PRODUIT			9 9 9 9 4 3 A		Page/page 1 / 3

999943AA

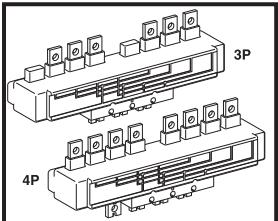
Compact
NS400-630

couplage
aval
coupling
accessory



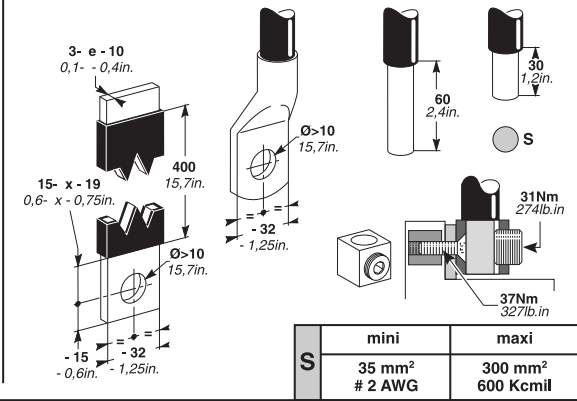
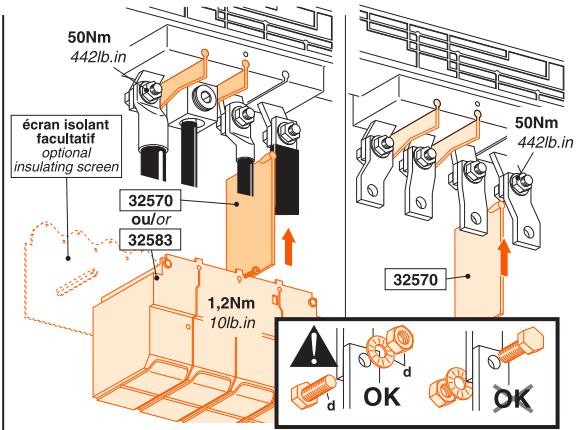
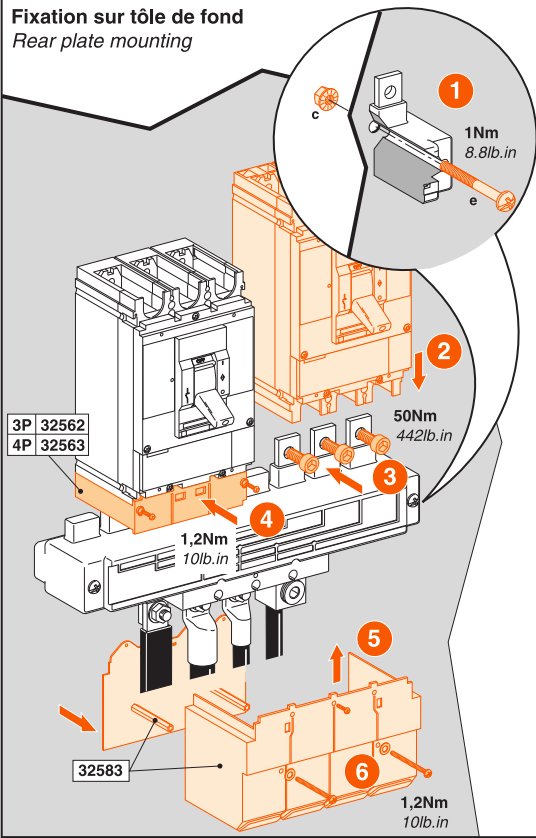
Le montage de ces matériels ne peut être effectué que par des professionnels. Le non respect des indications de la présente notice ne saurait engager la responsabilité du constructeur.
The equipment shall be assembled only by qualified personnel. The manufacturer assumes no responsibility for damages resulting from the non-application or incorrect application of the instructions provided herein.

MERLIN GERIN
la maîtrise de l'énergie électrique

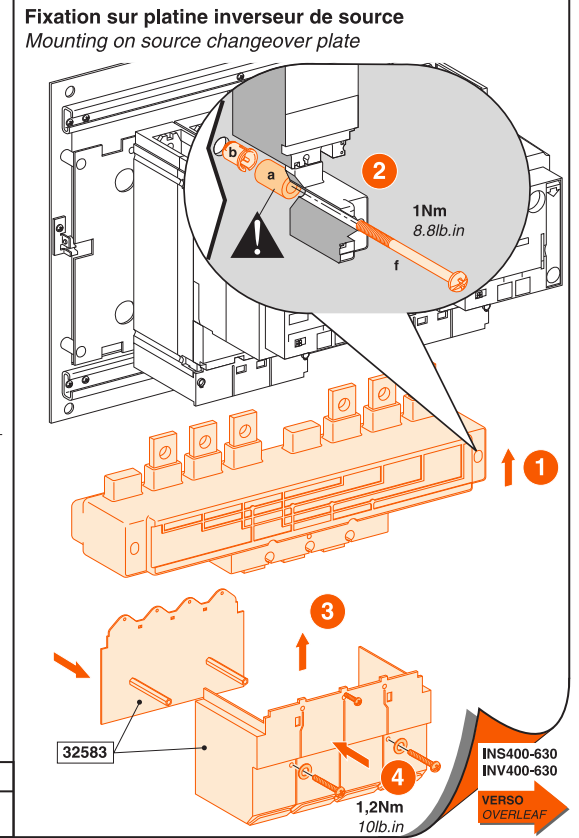


a	x 2	e	M5 x 70	x 2
b	x 2	f	M5 x 95	x 2
c	x 2			
d			M10 x 25	x 4
<p>Pozidriv N° 2 ou plat / slotted screwdriver</p>				

Fixation sur tôle de fond Rear plate mounting

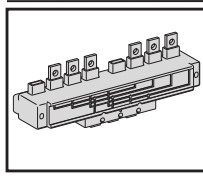


Fixation sur platine inverseur de source Mounting on source changeover plate



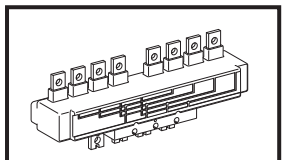
**Interpact
INS400-630
INV400-630**

**couplage
aval
coupling
accessory**



Le montage de ces matériels ne peut être effectué que par des professionnels. Le non respect des indications de la présente notice ne saurait engager la responsabilité du constructeur.
The equipment shall be assembled only by qualified personnel. The manufacturer assumes no responsibility for damages resulting from the non-application or incorrect application of the instructions provided herein.

MERLIN GERIN
la maîtrise de l'énergie électrique



a	x 2	M5 x 70	x 2
b	x 2		
c	x 4	M10 x 25	x 4
16		Poiziriv N° 2 ou plat / slotted screwdriver	

**Fixation sur tôle de fond
Rear plate mounting**

