

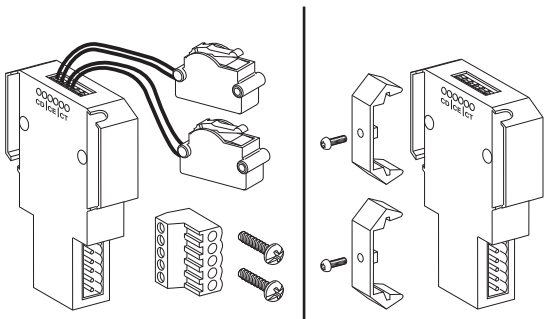
# Compact NS - Masterpact

Contacts auxiliaires communicants  
CE-CD pour NS100...630

CE-CD-CT pour Masterpact NT et NW

*Communicating auxiliary switches  
CE-CD for NS100...630*

*CE-CD-CT for Masterpact NT et NW*



**DANGER**



**Le montage de ces matériels ne peut être effectué que par des professionnels.**

**Le non respect des indications de la présente notice ne saurait engager la responsabilité du constructeur.**

*The equipment shall be assembled only by qualified personnel.  
The manufacturer assumes no responsibility for damages  
resulting from the non-application or incorrect application of the  
instructions provided herein.*

## Sommaire Contents

### Installation

Outillage .....	2
Tools .....	
Mise en place (Compact NS, Masterpact NT et NW) .....	3
Mounting (Compact NS, Masterpact NT et NW) .....	
Mise en place (Compact NS) .....	4
Mounting (Compact NS) .....	
Option contacts auxiliaires communicants du disjoncteur (Compact NS) .....	5
Optional communicating auxiliary switches for the circuit breaker (Compact NS) .....	
Mise en service (Compact NS) .....	6
Putting into operation (Compact NS) .....	
Mise en place (Masterpact NT et NW) .....	7,8,9,10
Mounting (Masterpact NT and NW) .....	
Mise en service (Masterpact NT et NW) .....	11
Putting into operation (Masterpact NT and NW) .....	
Montage sur rail Din pour tiroir débouchable .....	12
Mounting on a DIN rail for a drawer unit .....	

## Avertissement Warning

### RISQUE D'ELECTROCUTION, DE BRULURES OU D'EXPLOSION

- L'installation et l'entretien de cet appareil ne doivent être effectués que par du personnel qualifié.
- Coupez l'alimentation générale de cet appareil avant toute intervention sur ou dans l'appareil.
- Utilisez toujours un dispositif de détection de tension approprié pour confirmer l'absence de tension.
- Remplacez tous les dispositifs, les portes et les couvercles avant de mettre cet appareil sous tension.

**Si ces précautions ne sont pas respectées, cela entraînera la mort ou des blessures graves.**

### HAZARD OF ELECTRIC SHOCK, BURN OR EXPLOSION

- This equipment must be installed and serviced only by qualified electrical personnel.
- Turn off all power supplying this equipment before working on or inside equipment.
- Always use a properly rated voltage sensing device to confirm power is off.
- Replace all devices, doors, and covers before turning on power to this equipment.

**Failure to follow these instructions will result in death or serious injury.**

# Installation

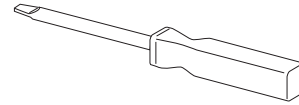
## Installation

### Outillage

#### Tools

Pozidriv n°2, 3 ou plat  
Slotted screwdriver

Pozidriv n°2, 3 ou plat  
Slotted screwdriver



### Mise en place

#### Mounting

Cette notice concerne les références: 29296, 33111

dont la fonction est de communiquer à distance, la position embroché, débroché, ou test des disjoncteurs.  
Contrôler cette référence que vous trouverez sur le côté du boîtier.

*This manual concerns part numbers 29296, 33111.*

*This part provides the necessary communications features for remote indication of circuit breaker position ("connected", "disconnected" or "test" position).*

*Check that the part number indicated on the side of the electronic unit corresponds to your circuit breaker.*

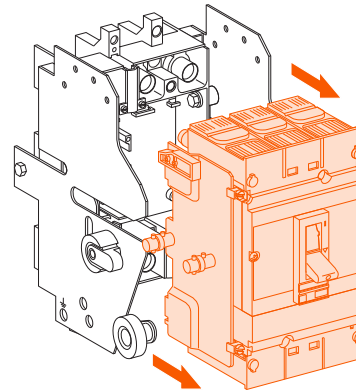
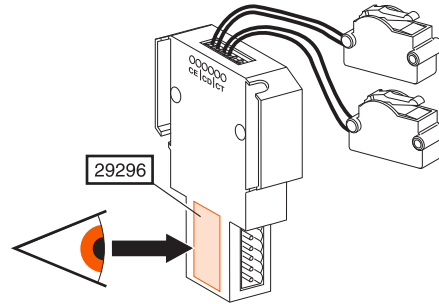
Retirer le disjoncteur suivant mode opératoire décrit dans les notices:

- 998209A pour NS100...250
- 998265A pour NS400/630.
- 51201003AA pour NT.
- 51156118AA pour NW.

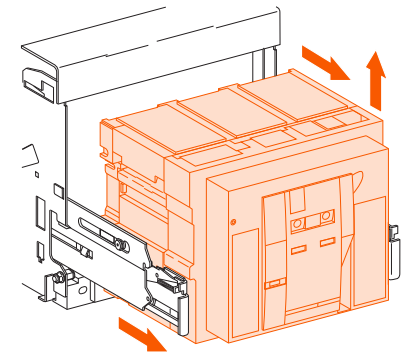
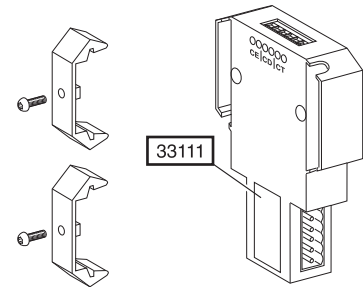
*Remove the Compact NS circuit breaker according to the instructions given in the following manuals:*

- 998209A for NS100...250
- 998265A for NS400/630.
- 51201003AA for NT.
- 51156118AA for NW.

### Compact NS



### Masterpact NT, NW



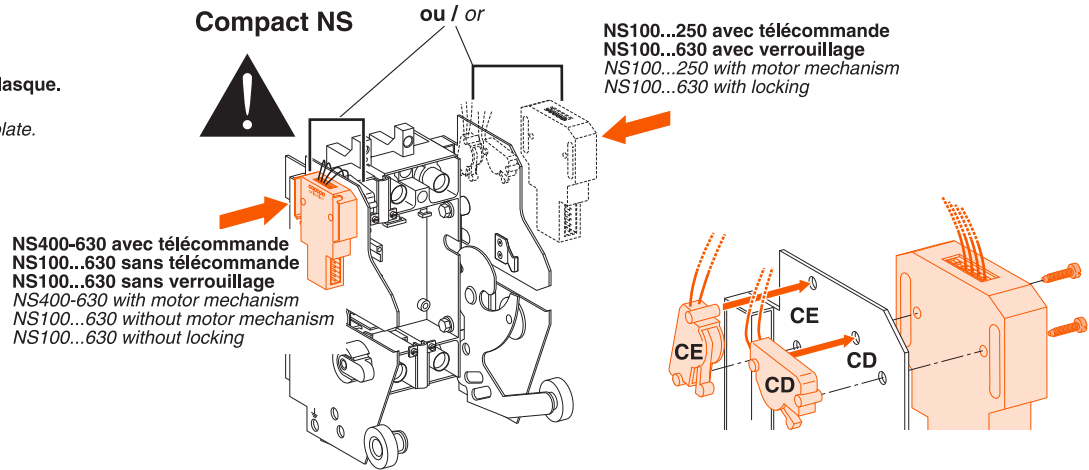
## Installation Installation

### Mise en place (suite)

#### Mounting (cont.)

Installer le module et les micro-contacts sur le flasque.

Fit the module and the micro-switches on the side plate.

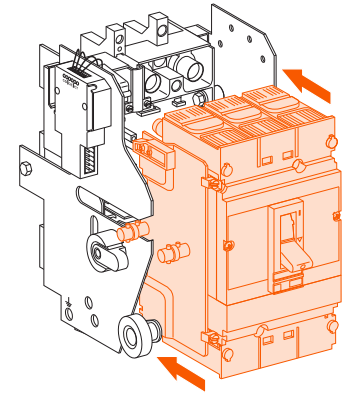


Remettre le disjoncteur sur le chassis suivant mode opératoire décrit dans les notices:

- 998209A pour NS100...250
- 998265A pour NS400/630.

Refit the circuit breaker on the chassis according to the instructions given in the following manuals:

- 998209A for NS100...250
- 998265A for NS400/630.



## Mise en place (suite)

### Mounting (cont.)

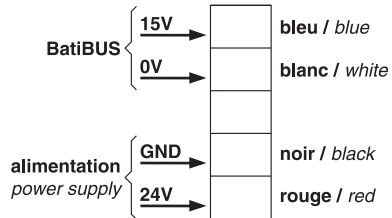
Embrocher et vérifier la bonne commutation des micro-contacts.

Put the circuit breaker into "connected" position and check that the micro-switches operate correctly.

Réaliser le câble de connexion à l'aide d'un rouleau de 20 mètres (50779) ou d'un rouleau de 100 mètres (50780).

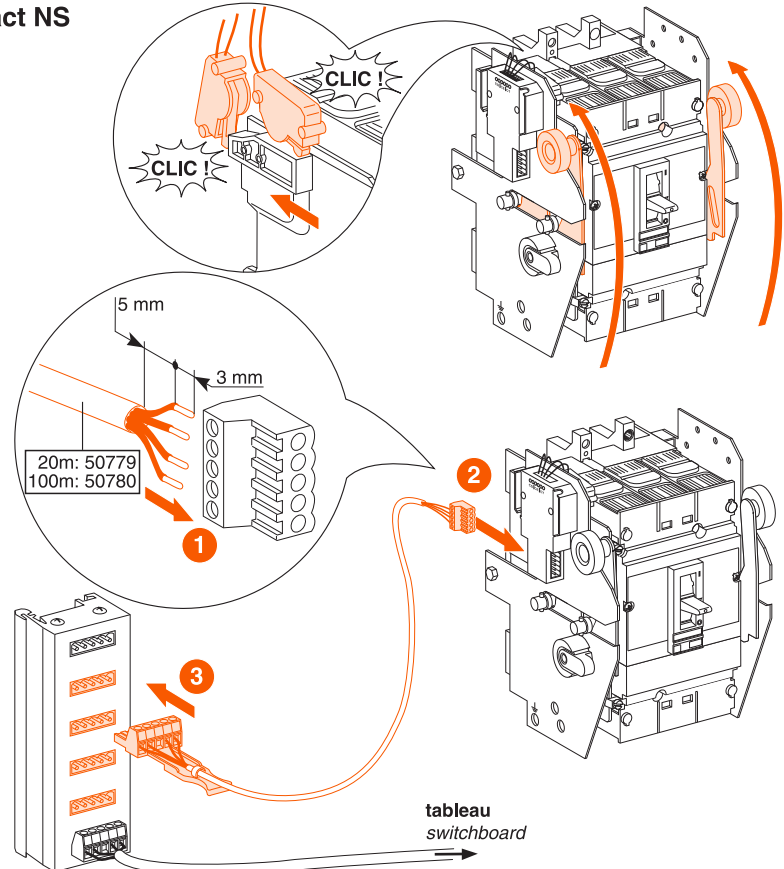
Connecter le câble au bus interne. Brancher le connecteur sur le module. Raccorder au réseau.

Prepare the connection cable using a 20-meter (50779) or 100-meter (50780) reel of cable. Connect the cable to the internal bus. Plug the connector into the module. Connect the other end of the cable to the network.



## Installation Installation

### Compact NS



## Installation Installation

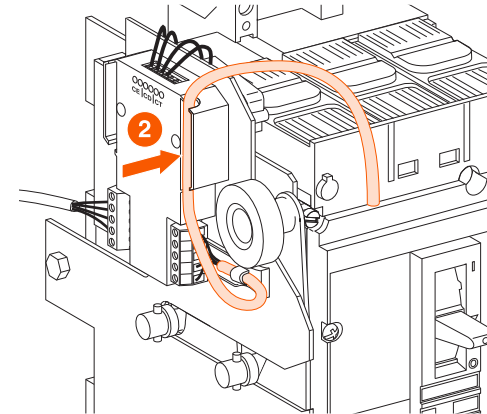
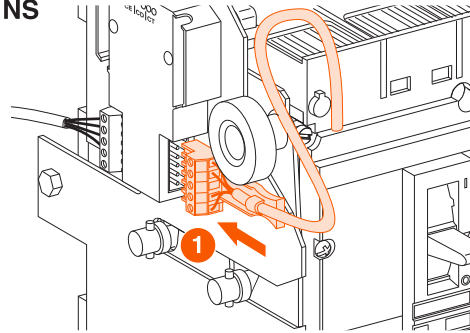
### Option contacts auxiliaires communicants ou télécommandes communicantes.

*Optional communicating auxiliary switches for the circuit breaker.*

Si le disjoncteur est équipé de contacts auxiliaires communicants ou de télécommandes communicantes, réaliser la connection avec le module chassis après avoir ajusté la longueur de la filerie (prévoir une longueur suffisante pour pouvoir débrocher le disjoncteur).

*If the circuit breaker is equipped with communicating auxiliary switches or a communicating motor mechanism, connect them to the chassis module after adjusting the length of the wires (long enough to allow for circuit breaker movement to "disconnected" position).*

### Compact NS



## Mise en service

### Putting into operation

Pour la procédure d'adressage, se reporter à la notice du DC150.  
En cas de nécessité de raccourcir les fils, bien respecter le code couleurs.

En cas de nécessité de rallonger les fils, utiliser un nouveau bloc de jonction.

Quand l'option "Contacts auxilliaires communicants" ou "télécommande communicante" est présente dans le disjoncteur et raccordé aux contacts auxilliaires communicants du chassis, la procédure d'adressage ne doit se faire qu'une fois et au niveau des contacts auxilliaires communicants CD-CE (les deux modules auront la même adresse).

#### Procédure de contrôle.

En présence d'une CLS 150, manœuvrez et vérifiez la cohérence entre l'état de l'appareil et les informations affichées.

Sans CLS 150, utiliser le mode "espion" du DC150 (voir notice du DC150).

*For the addressing procedure, refer to the DC150 manual.*

*If it is necessary to shorten the wires, take care to respect the colour codes.*

*If it is necessary to lengthen the wires, use another junction block.*

*When the "communicating auxiliary switches" or "communicating motor mechanism" option is present in the circuit breaker and connected to the communicating auxiliary switches of the chassis, the addressing procedure must be done only once, i.e. carry out the addressing on the CD-CE communicating auxiliary switches only (the two modules will have the same address).*

#### Inspection procedure.

*With a CLS 150 present, operate the unit and check that the circuit breaker status corresponds to the information displayed.*

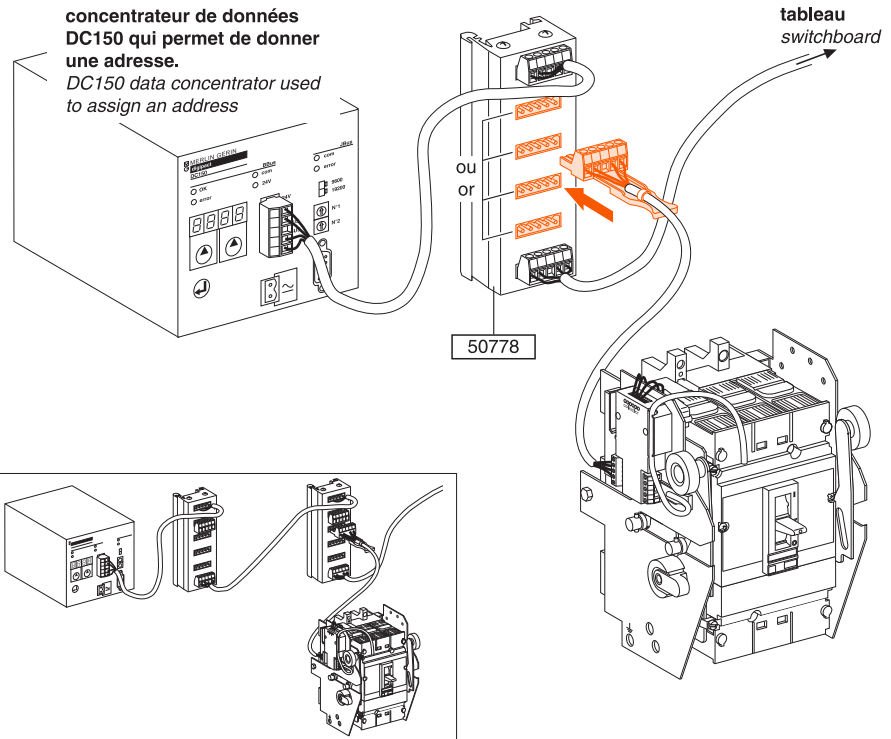
*Without the CLS 150, use the "spy" mode of the DC150 (see DC150 manual).*

## Installation Installation

### Compact NS

concentrateur de données  
DC150 qui permet de donner  
une adresse.

DC150 data concentrator used  
to assign an address



# Installation

## Installation

### Masterpact NT, NW

#### Mise en place (suite)

##### Mounting (cont.)

Installer le module sur le chassis. Si l'espace disponible ne le permet pas, utiliser le montage sur rail DIN avec les fixations fournies.

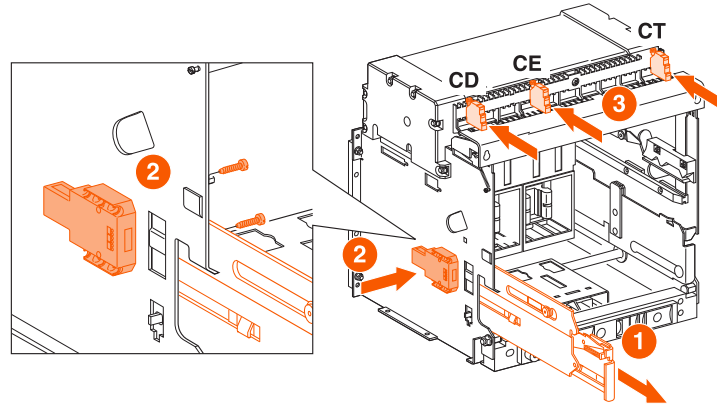
Installer les micro-contacts bas niveau (réf: 33171) sur le chassis, suivant mode opératoire décrit dans la notice:

- 51156129AA

*Fit the module on the chassis. If there is no place, fit on DIN rail with fixations enclosed.*

*Fit the micro-switches (réf: 33171) on the chassis, according to the instructions given in the following manual:*

- 51156129AA

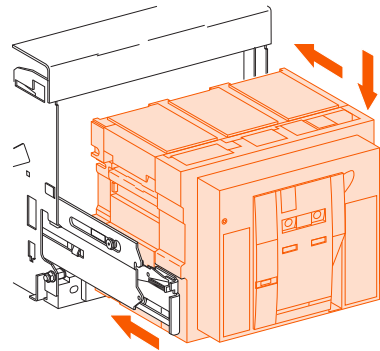


Remettre le disjoncteur sur le chassis suivant mode opératoire décrit dans les notices:

- 51201003AA pour NT  
- 51156118AA pour NW.

*Refit the circuit breaker on the chassis according to the instructions given in the following manuals:*

- 51201003AA for NT  
- 51156118AA for NW.



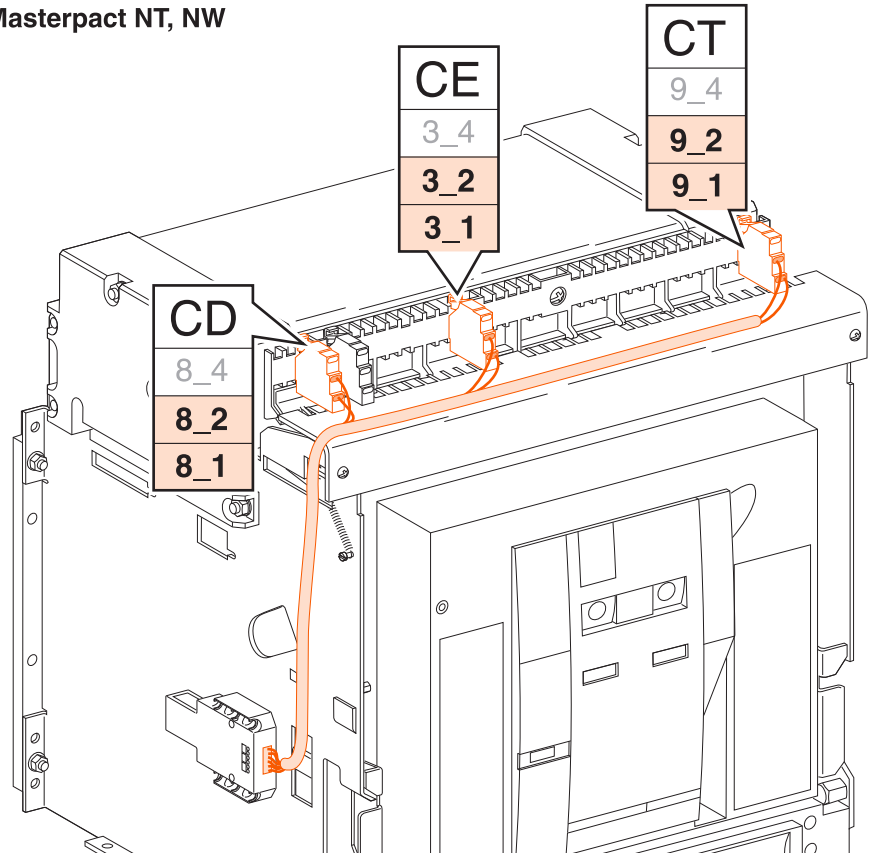
## Installation *Installation*

### Mise en place (suite) *Mounting (cont.)*

Réaliser la connexion entre le module chassis et les contacts auxiliaires sur le bornier client.

*Prepare the connection between the chassis module and the auxiliary contacts on terminal shield.*

### Masterpact NT, NW

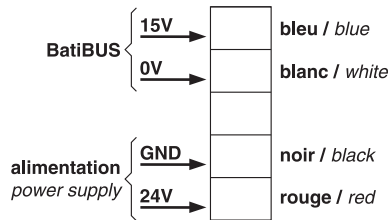




## Mise en place (suite) Mounting (cont.)

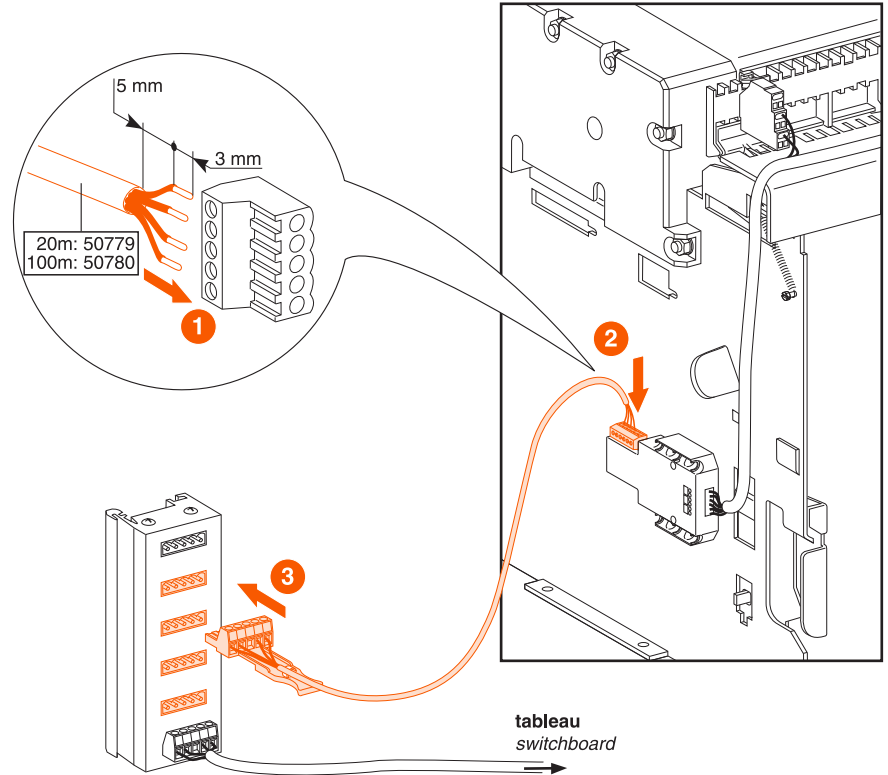
Réaliser le câble de connexion à l'aide d'un rouleau de 20 mètres (50779) ou d'un rouleau de 100 mètres (50780).  
Connecter le câble au bus interne. Brancher le connecteur sur le module. Raccorder au réseau.

Prepare the connection cable using a 20-meter (50779) or 100-meter (50780) reel of cable. Connect the cable to the internal bus. Plug the connector into the module. Connect the other end of the cable to the network.



## Installation Installation

### Masterpact NT, NW



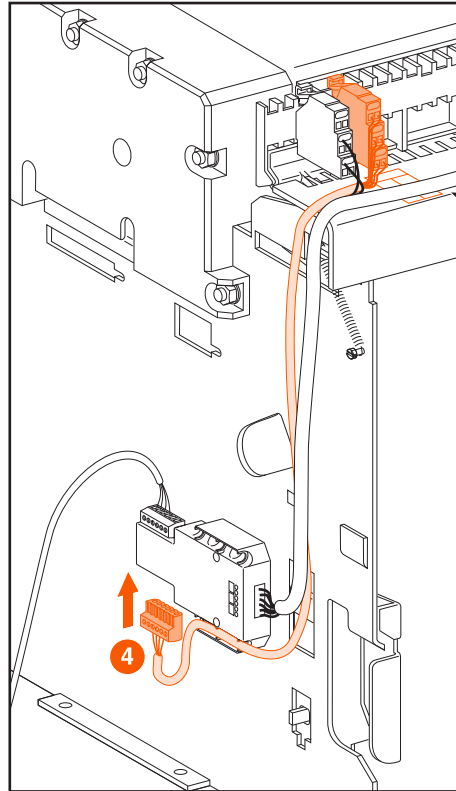
## Installation *Installation*

### Mise en place (suite) *Mounting (cont.)*

Réaliser la connexion entre le module chassis et le bornier "Com".

*Prepare the connection between the chassis module and the terminal shield "Com".*

### Masterpact NT, NW



Com	
0 V blanc E5	15 V bleu E6
E3	E4
24 V rouge E1	GND noir E2

# Installation

## Installation

### Mise en service

#### Putting into operation

Pour la procédure d'adressage, se reporter à la notice du DC150. En cas de nécessité de rallonger les fils, utiliser un nouveau bloc de jonction.

La procédure d'adressage ne doit se faire qu'une fois et au niveau des contacts auxiliaires communicants CD-CE-CT (le module COM appareil aura la même adresse).

#### Procédure de contrôle.

En présence d'une CLS 150, manœuvrez et vérifiez la cohérence entre l'état de l'appareil et les informations affichées.

Sans CLS 150, utiliser le mode "espion" du DC150 (voir notice du DC150).

*For the addressing procedure, refer to the DC150 manual.*

*If it is necessary to lengthen the wires, use another junction block.*

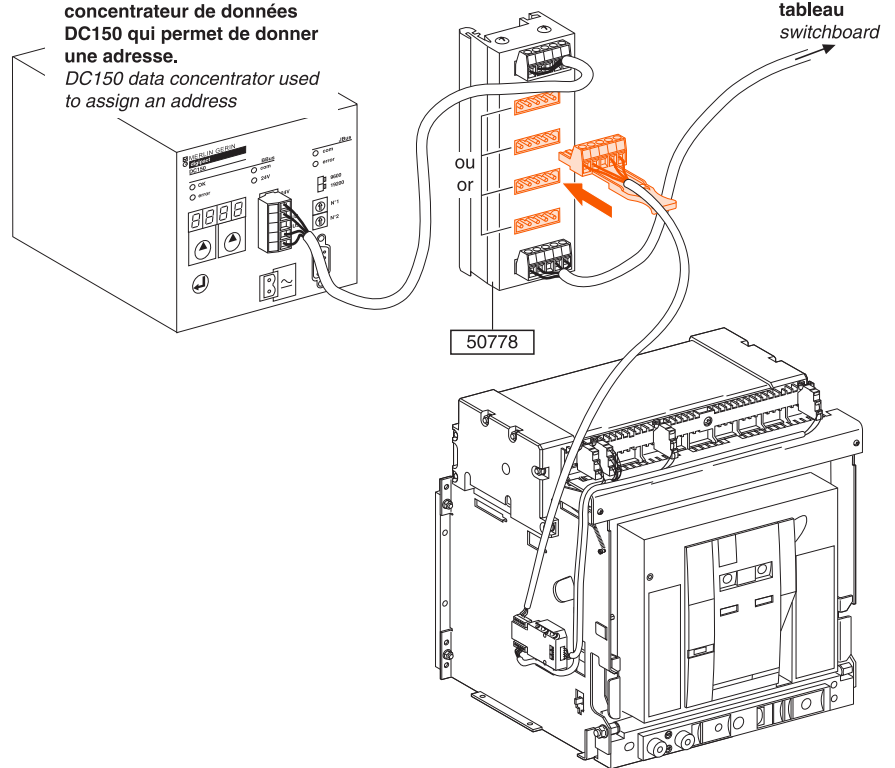
*The addressing procedure must be done only once, i.e. carry out the addressing on the CD-CE-CT communicating auxiliary switches only (the circuit breaker COM module will have the same address).*

#### Inspection procedure.

*With a CLS 150 present, operate the unit and check that the circuit breaker status corresponds to the information displayed.*

*Without the CLS 150, use the "spy" mode of the DC150 (see DC150 manual).*

### Masterpact NT, NW



## Montage sur rail DIN. Mounting on a DIN rail.

Monté sur rail DIN, ce module peut être utilisé pour lire l'état d'un tiroir débrochable.

Le contact CT peut être câblé pour donner la position test.

Mounted on a DIN rail, this module can be used to read the status of a unit mounted on a drawer.

Auxiliary switch CT can be wired for indication of "test" position.

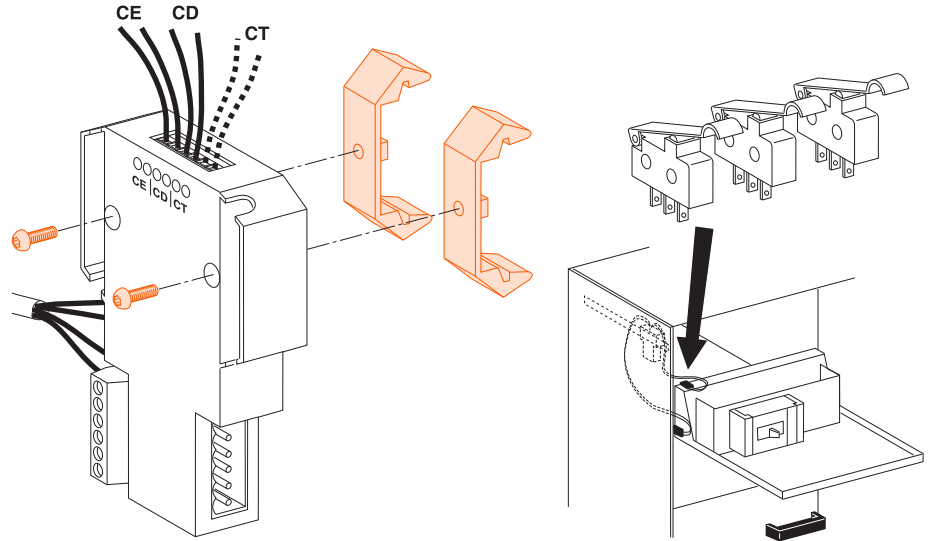
CE		
CD		
CT	TEST	

Schneider Electric SA  
DOCF  
5, rue Nadar  
92506 Rueil-Malmaison

999527AC

## Installation Installation

### Compact C ou/ou CM / Masterpact NT, NW / tiroir débro MB400/MB400 drawer



En raison de l'évolution des normes et du matériel, les caractéristiques indiquées par le texte et les images de ce document ne nous engagent qu'après confirmation par nos services.

As standards, specifications and designs develop from time to time, always ask for confirmation of the information given in this publication.

Réalisation : AMEG

01-01