

Le fournisseur recevra 2 films:

- 1 pour le noir
- 1 pour la couleur.

Pour chaque modification ce document de gestion technique sera obligatoirement accompagné du ou des films concernés.

Qualité du papier:

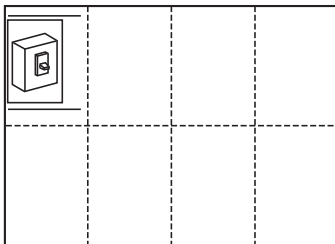
90 grammes couché moderne, semi-mat 2 faces.

Impression OFFSET:

caractères et traits, noir. couleur d'accompagnement,

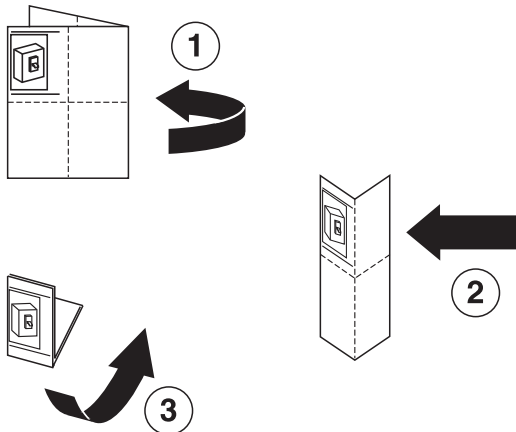
orange Pantone 151

FORMAT ouvert: 300 x 420



recto/verso

FORMAT plié: 150 x 105

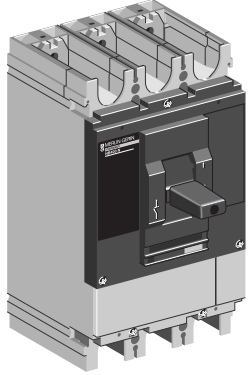


| | | | | | | | | |
|--|------------------|---|-------------------------------------|-----------------------|------------------------|------------------------|-------------------------------|---------------------------|
| G | 01-07-98 | Ajouté rondelles et écrous (pièces fournies), enlevé joint. | CHAMPIER | | RANEA | | | |
| F | 01-12-97 | Ajouté étiquette MA | CHAMPIER | | RANEA | | | |
| E | 15-11-97 | Modifié couples de serrage bornes acier et alu | CHAMPIER | | RANEA | | | |
| A | 24-02-00 | Création | THOLOZAN | | RANEA | | | |
| Ind. Index | Date Date | Modification/Modification | Nom Name | Visa Signature | Nom Name | Visa Signature | Archivage Micro-filmed | |
| | | | Préparé par/Drawn by | | Vérifié par/Checked by | | | |
| Echelle Scale | 0,5 | | Appareil/Device or equipment | | | MERLIN GERIN | | A |
| Unité/Issued by | PACT | | NR400-630 | | | | | |
| Code de diffusion Distribution code | NOTICE PRODUIT | | Disjoncteur | | | 9 9 9 3 2 9 A | | Page/page 1 / 3 |

999 329AA

**Compact
NR400-630**

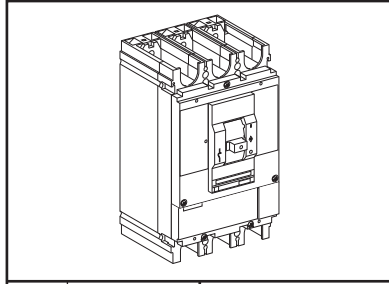
**disjoncteur
circuit breaker**



Le montage de ces matériels ne peut être effectué que par des professionnels. Le non respect des indications de la présente notice ne saurait engager la responsabilité du constructeur.

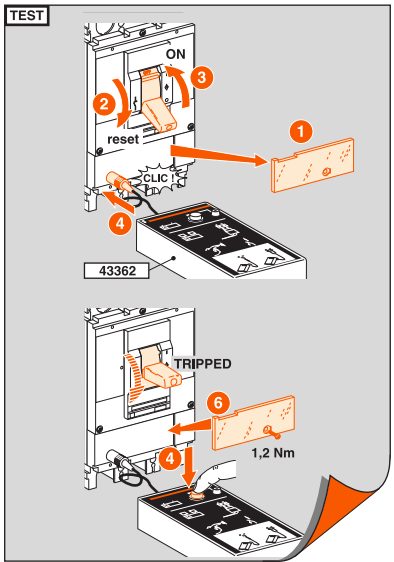
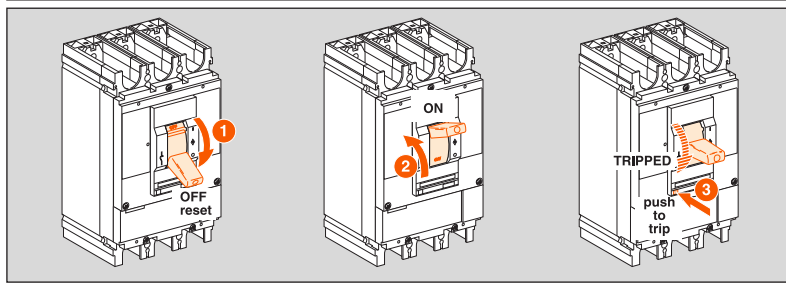
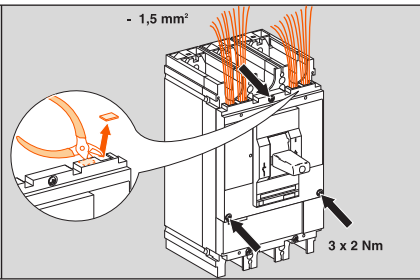
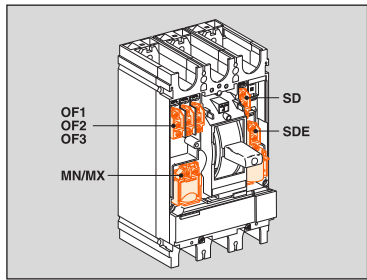
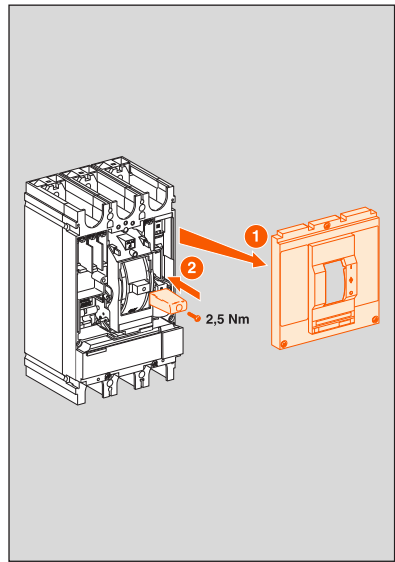
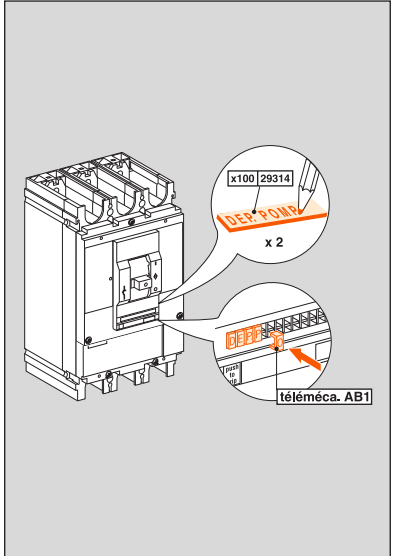
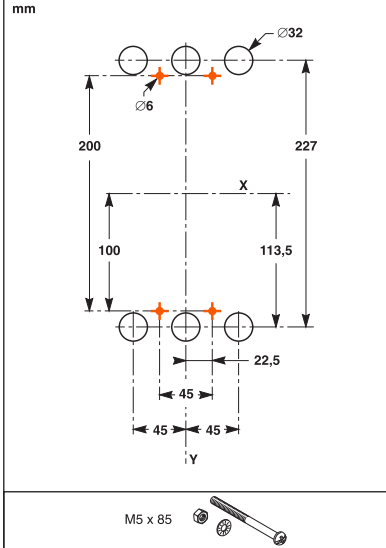
The equipment shall be assembled only by qualified personnel. The manufacturer assumes no responsibility for damages resulting from the non-application or incorrect application of the instructions provided herein.

MERLIN GERIN
la maîtrise de l'énergie électrique

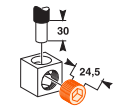
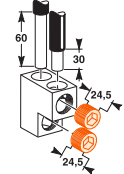
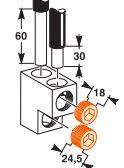


| | | | |
|---|------------|--|--|
| 6 | M10 x 27,5 | | |
| 6 | | | |
| 4 | M5 x 85 | | |
| 1 | + M4 x 14 | | |

pozidriv n°1, 2
ou plat /
slotted screwdriver



Selection de la longueur de la vis en fonction de la section du câble
 Screw length selection according to the cable cross-section

| | |
|--|---|
| SECTION DES CABLES | mm |
| 35 mm ² → 300 mm ² Cu, Al |  |
| Couple de serrage Tightening torque | |
| 31 Nm | |
| SECTION DES CABLES | mm |
| 2 x 35 mm ² → 2 x 95 mm ² Cu, Al |  |
| Couple de serrage | |
| 31 Nm | |
| SECTION DES CABLES | mm |
| 2 x 120 mm ² → 2 x 240 mm ² Cu, Al |  |
| Couple de serrage | |
| 31 Nm | |

