

Le fournisseur recevra 2 films:

- 1 pour le noir
- 1 pour la couleur.

Pour chaque modification ce document de gestion technique sera obligatoirement accompagné du ou des films concernés.

Qualité du papier:

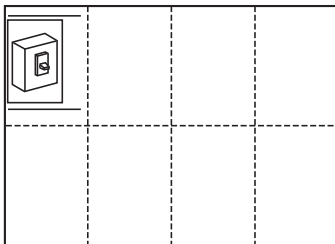
90 grammes couché moderne, semi-mat 2 faces.

Impression OFFSET:

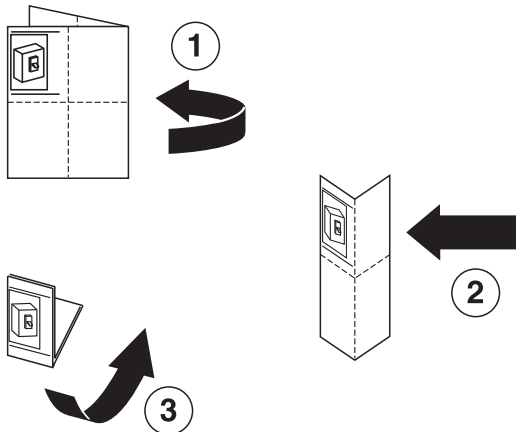
caractères et traits, noir. couleur d'accompagnement,

orange Pantone 151

FORMAT ouvert: 300 x 420

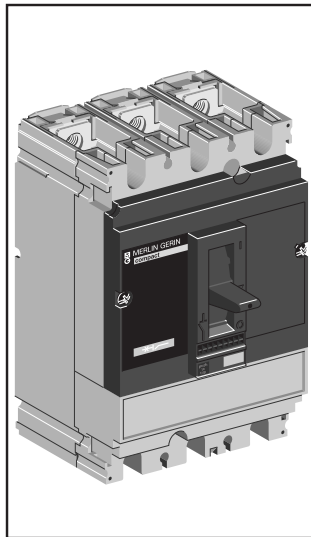


FORMAT plié: 150 x 105



G	01-07-98	Ajouté rondelles et écrous (pièces fournies), enlevé joint.	CHAMPIER		RANEA			
F	01-12-97	Ajouté étiquette MA	CHAMPIER		RANEA			
E	15-11-97	Modifié couples de serrage bornes acier et alu	CHAMPIER		RANEA			
A	24-02-00	Création	THOLOZAN		RANEA			
Ind. Index	Date Date	Modification/Modification	Nom Name	Visa Signature	Nom Name	Visa Signature	Archivage Micro-filmed	
			Préparé par/Drawn by		Vérifié par/Checked by			
Echelle Scale	0,65		Appareil/Device or equipment		MERLIN GERIN			A
Unité/Issued by	PACT		NR100 → 250					
Code de diffusion Distribution code	NOTICE PRODUIT		9 9 9 3 2 8 A			Page/page 1 / 3		

999 328AA



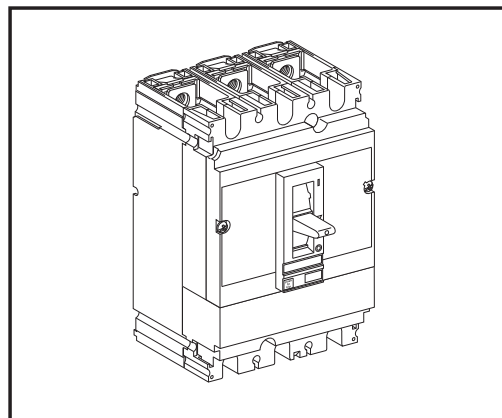
**Compact
NR160-250**

**disjoncteur
circuit breaker**

Le montage de ces matériels ne peut être effectué que par des professionnels. Le non respect des indications de la présente notice ne saurait engager la responsabilité du constructeur.

The equipment shall be assembled only by qualified personnel. The manufacturer assumes no responsibility for damages resulting from the non-application or incorrect application of the instructions provided herein.

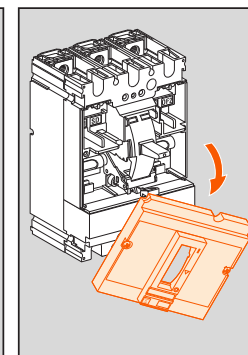
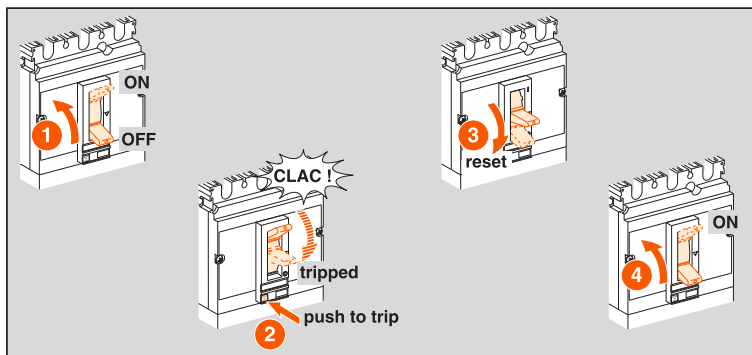
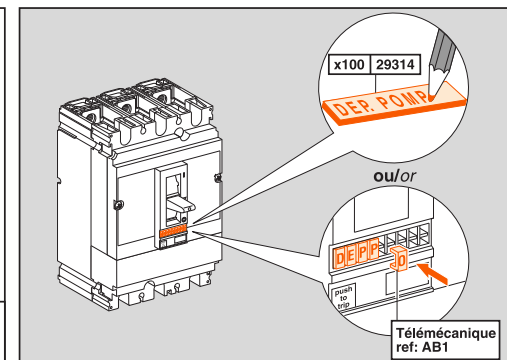
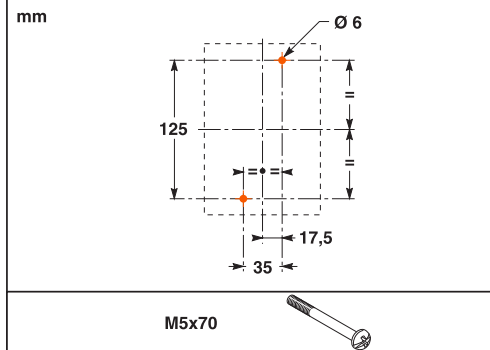
MERLIN GERIN
la maîtrise de l'énergie électrique

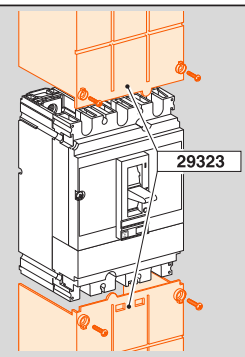
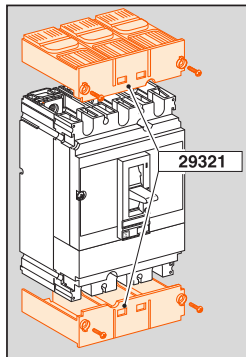
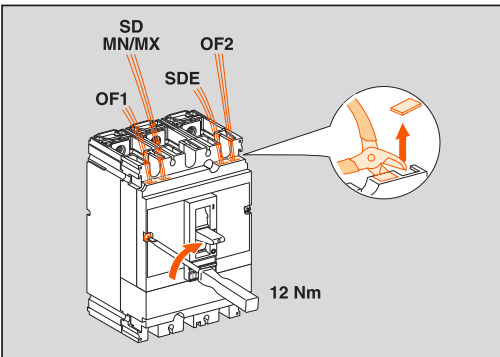
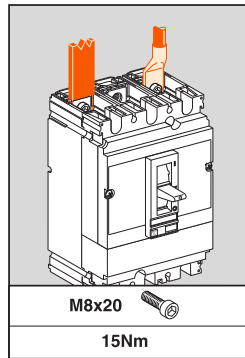
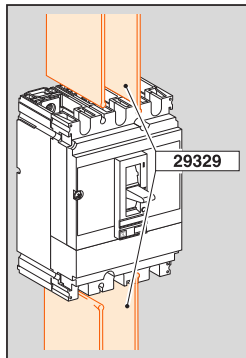
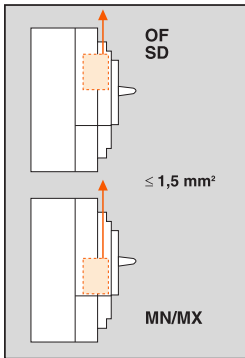
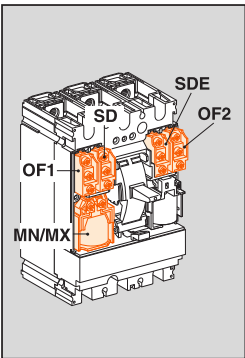


6 M8 x 20 

2 M5 x 70 

 **pozidriv n°1, 2, 3
ou plat
slotted screwdriver**





I -
x2 29246
x3 29242
x4 29243

160A - I -
x2 29247
x3 29259
x4 29260

*	
10 - S mm ² - 16	15 Nm
25 < S mm ² - 35 Cu, Al	20 Nm
50 < S mm ² - 185 Cu, Al	26 Nm

