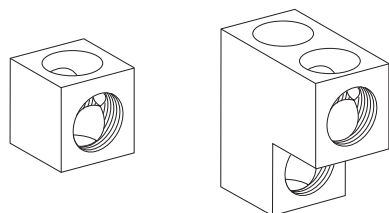
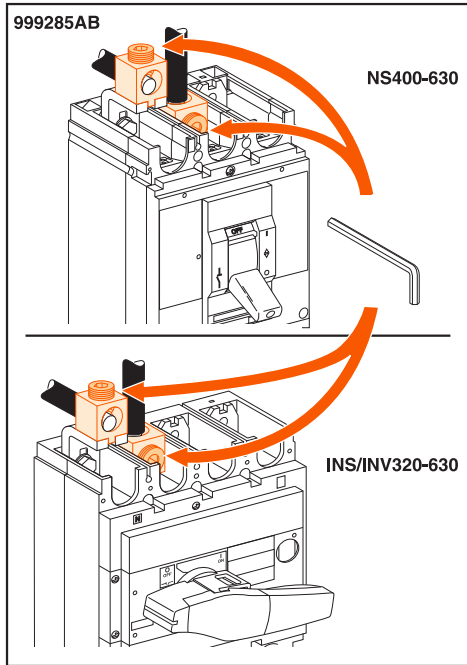


**Compact
NS400-630
INS320-630
INV320-630**

bornes 1 trou et 2 trous





Sélection de la longueur de la vis en fonction de la section du câble Screw length selection according to the cable cross-section	mm Inch
	SECTION DES CABLES CABLES CROSS-SECTION
	35 mm² → 300 mm² Cu, Al # 2 AWG → 600 kcmil Cu/Al9Cu
	Couple de serrage Tightening torque
	31 Nm 274 lb.inch

	mm Inch	SECTION DES CABLES CABLES CROSS-SECTION
		2 x 35 mm ² → 2 x 95 mm ² Cu, Al 2 x # 2 AWG → 2 x 4/0 AWG Cu/Al9Cu
		Couple de serrage Tightening torque
		31 Nm 274 lb.inch
		SECTION DES CABLES CABLES CROSS-SECTION
		Couple de serrage Tightening torque
		31 Nm 274 lb.inch

Sélection de la longueur de la vis en fonction de la section du câble
Screw length selection according to the cable cross-section