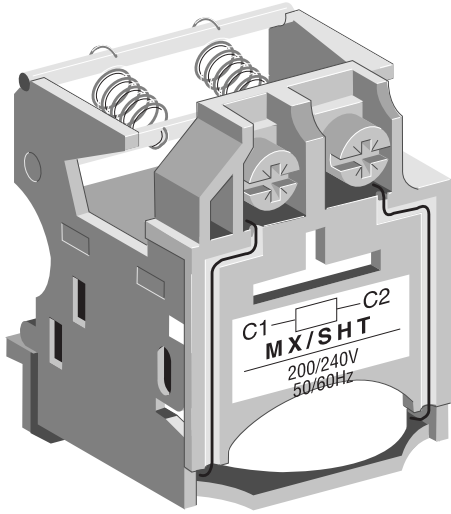


**Compact  
NS100/160/250  
NS400/630**

**MX/SHT**



Le fournisseur recevra 2 films:

- 1 pour le noir
- 1 pour la couleur.

Pour chaque modification ce document de gestion technique sera obligatoirement accompagné du ou des films concernés.

**Qualité du papier:**

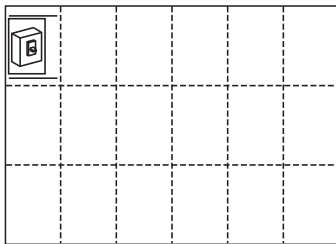
*90 grammes couché moderne, semi-mat 2 faces.*

**Impression OFFSET:**

*caractères et traits, noir. couleur d'accompagnement,*

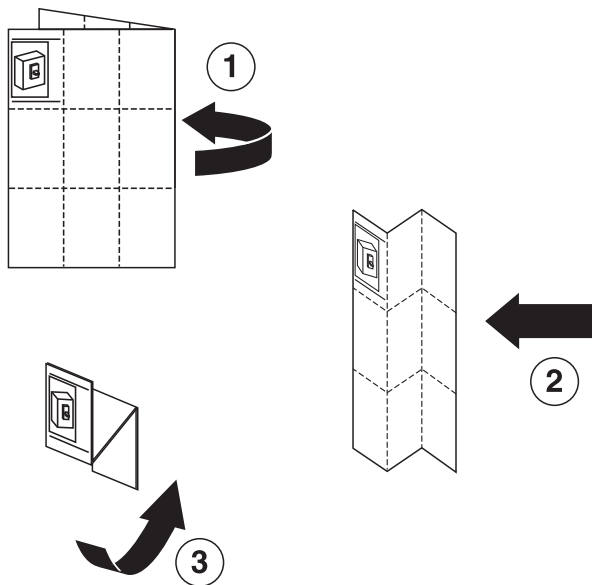
**orange Pantone 151.**

**FORMAT ouvert: 225 x 348**



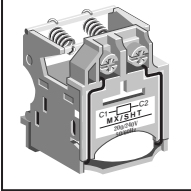
**recto/verso**

**FORMAT plié: 75 x 58**



<b>D</b>	15-11-95	Ajouté version UL	CHAMPIER		RANEA			
<b>C</b>	15-06-94	Mise à jour / revision	CHAMPIER		RANEA			
<b>B</b>	01-10-96	mise à jour / revision	CHAMPIER		RANEA			
<b>A</b>	01-10-96	Edition originale/First issue	PAULIN		FERRAND			
<b>Ind. Index</b>	<b>Date</b>	<b>Modification/Modification</b>	<b>Nom Name</b>	<b>Visa Signature</b>	<b>Nom Name</b>	<b>Visa Signature</b>	<b>Archivage Micro-filmed</b>	
			Préparé par/Drawn by		Vérifié par/Checked by			
<b>Echelle Scale</b>	0,75	<b>Appareil/Device or equipment</b>	NS100 → 250, NS400-630			<b>MERLIN GERIN</b>		<b>A</b>
<b>Unité/Issued by</b>	PACT	<b>Ensemble/Assembly</b>	MX/SHT					
<b>Code de diffusion Distribution code</b>		<b>Pièce/Part</b>	NOTICE PRODUIT			<b>998714A</b>		<b>Page/page</b> 1 / 3

998

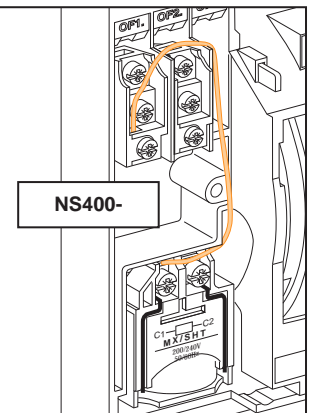
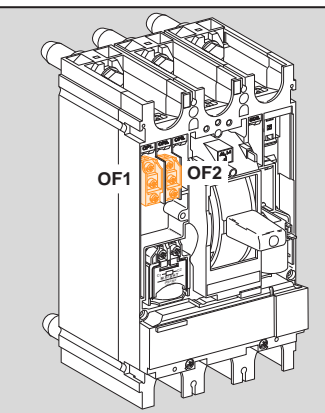
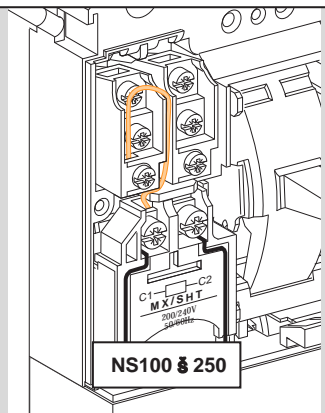
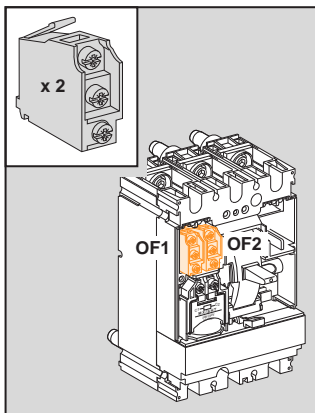
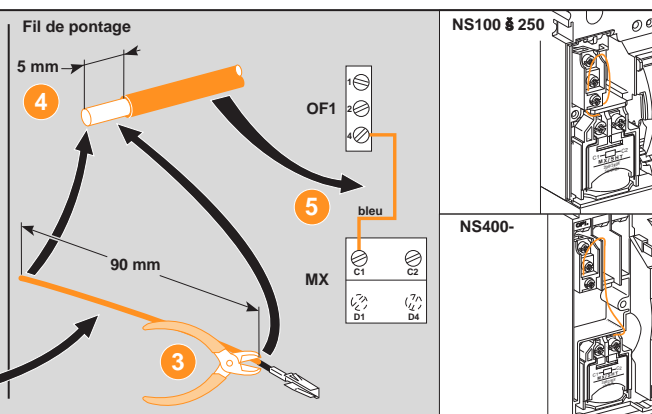
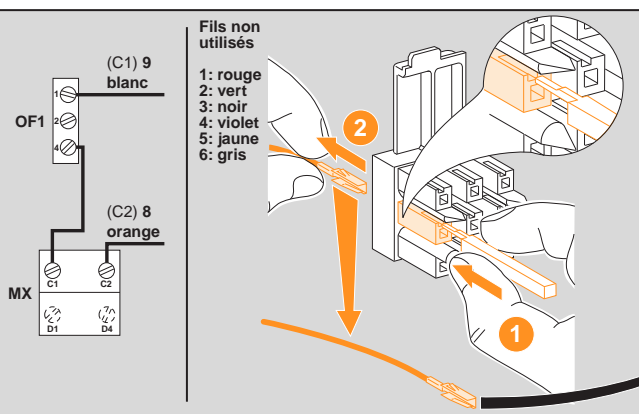
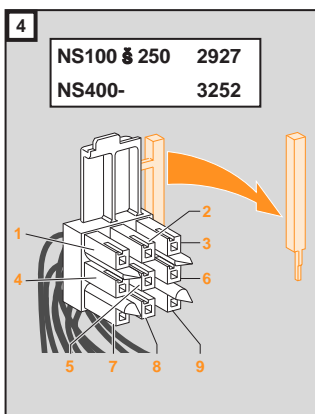
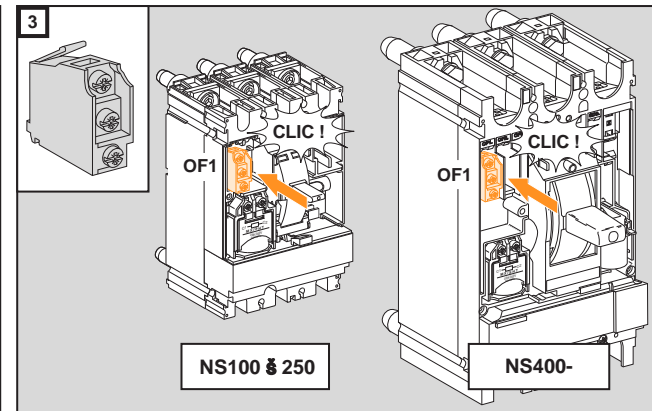
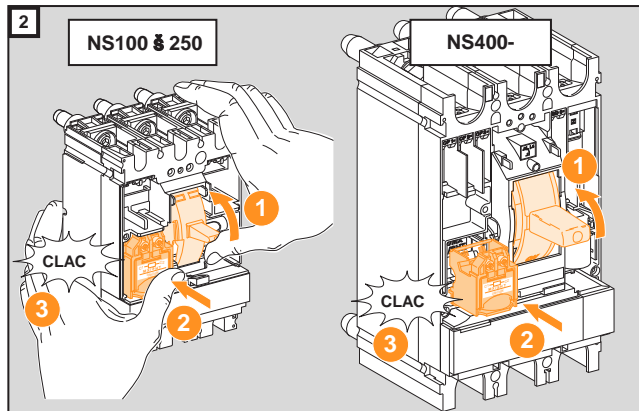
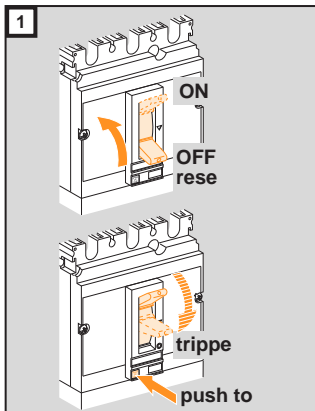


Compact  
NS100 P NS250  
NS400-630

MX  
SHT

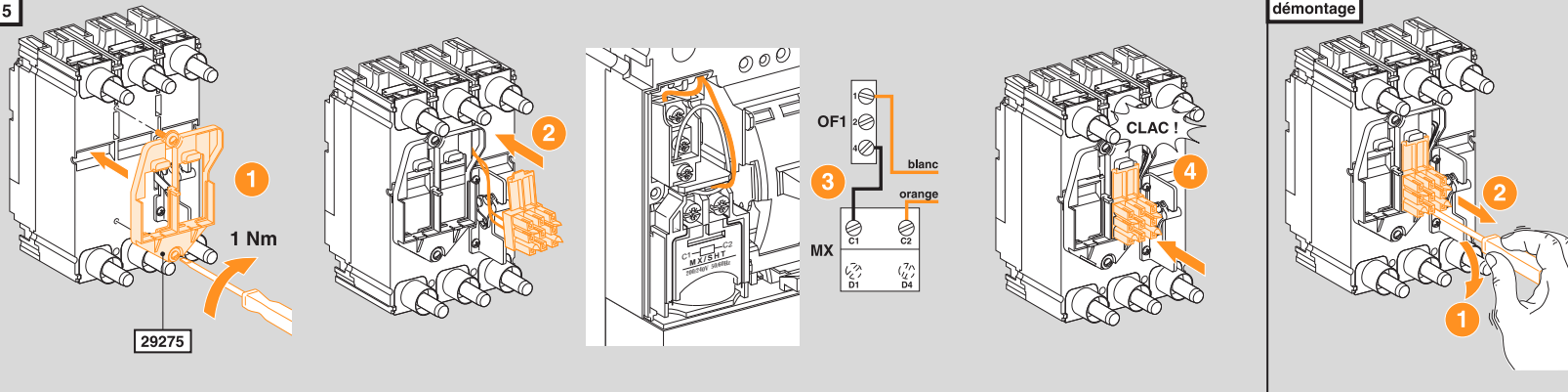
MERLIN GERIN  
la maîtrise de l'énergie

Le montage de ces matériels ne peut être effectué que par des personnes habilitées. Le non respect des indications de la présente notice ne saurait engager la responsabilité du constructeur.



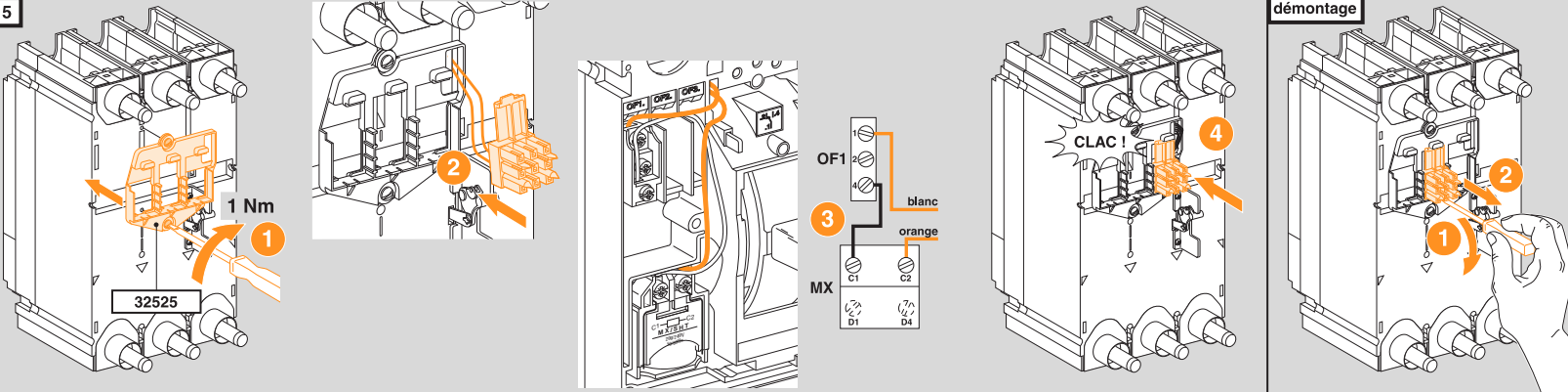
NS100 250

5

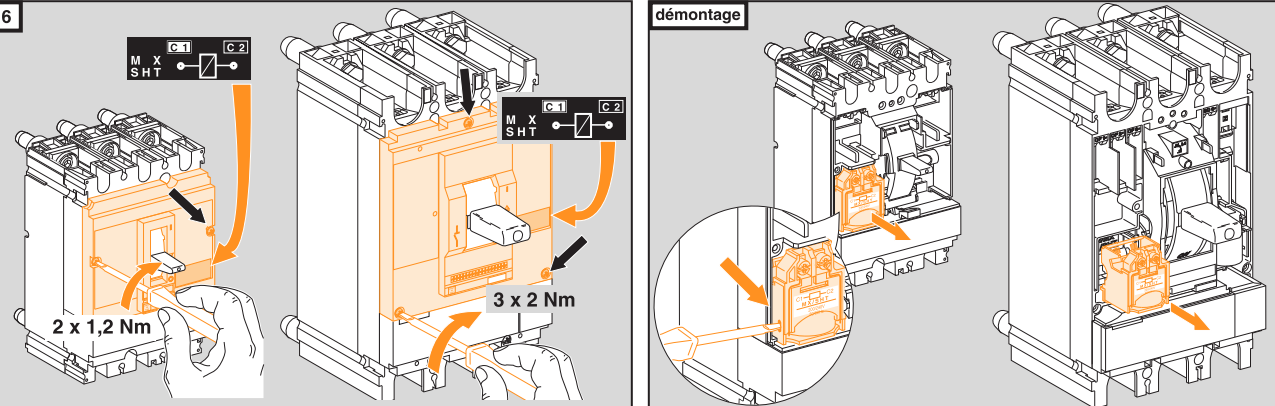


NS400-630

5



6



**vérifier  
électriquement  
MX +  
auto-coupure**