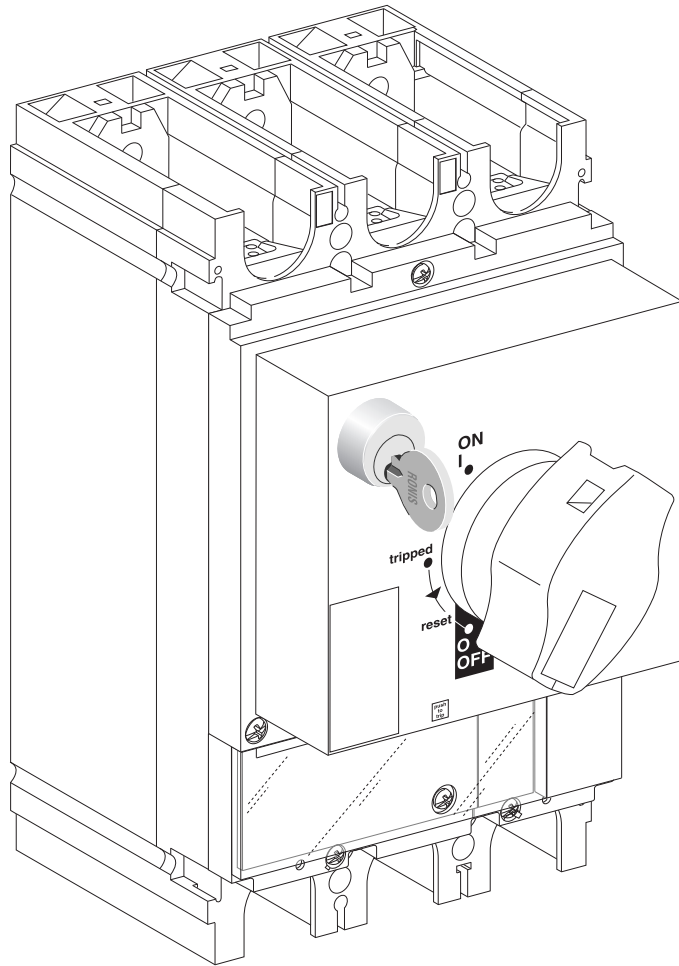


**Compact  
NS400/NS630  
NSJ400/NSJ600**

**verrouillage commande  
rotative**  
*rotary handle key lock*



Le fournisseur recevra 2 films:

- 1 pour le noir
- 1 pour la couleur.

Pour chaque modification ce document de gestion technique sera obligatoirement accompagné du ou des films concernés.

**Qualité du papier:**

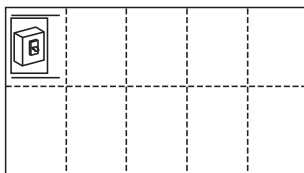
*90 grammes couché moderne, semi-mat 2 faces.*

**Impression OFFSET:**

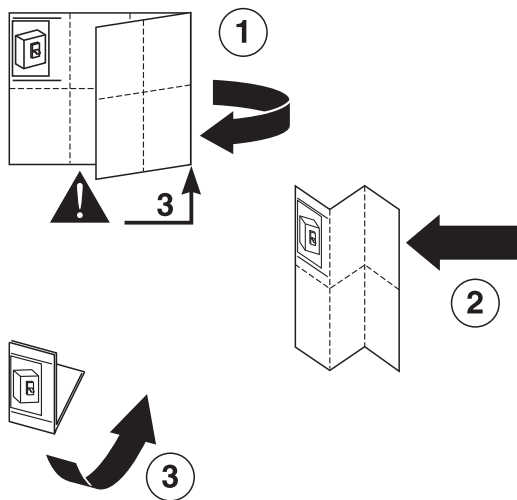
*caractères et traits, noir. couleur d'accompagnement*

**orange Pantone 151.**

**FORMAT ouvert: 200 x 400**



**FORMAT plié: 100 x 80**



<b>C</b>	01-06-97	Mise à jour UL		CHAMPIER		RANEA			
<b>B</b>	15-09-94	Mise à jour / revision		CHAMPIER		RANEA			
<b>A</b>	15-12-93	Edition originale/First issue		CHAMPIER		RANEA			
<b>Ind. Index</b>	<b>Date Date</b>	<b>Modification/Modification</b>		<b>Nom Name</b>	<b>Visa Signature</b>	<b>Nom Name</b>	<b>Visa Signature</b>	<b>Archivage Micro-filmed</b>	
				Préparé par/Drawn by		Vérifié par/Checked by			
<b>Echelle Scale</b>	0,65		<b>Appareil/Device or equipment</b>					<b>C</b>	
			NS400-630, NSJ400-600						
<b>Unité/Issued by</b>	PACT		<b>Ensemble/Assembly</b>						
			Verrouillage cde. rotative						
<b>Code de diffusion Distribution code</b>			<b>Pièce/Part</b>						
			NOTICE PRODUIT						
								<b>9 9 8 2 6 9   A</b>	<b>Page/page 1 / 2</b>

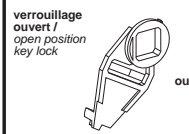
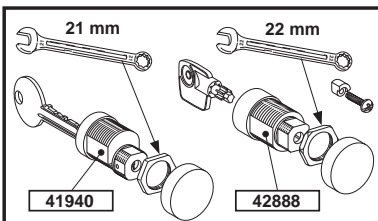
998 269AC

Compact  
NS400-630  
NSJ400-600

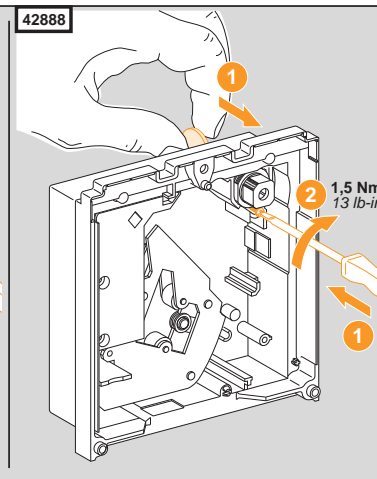
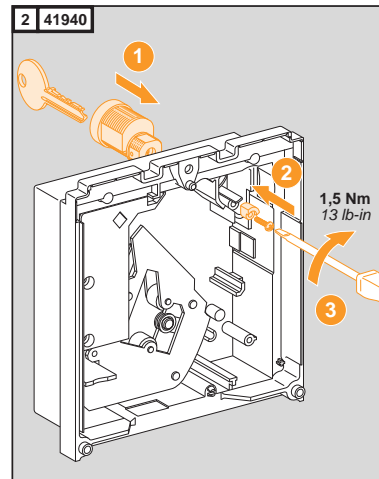
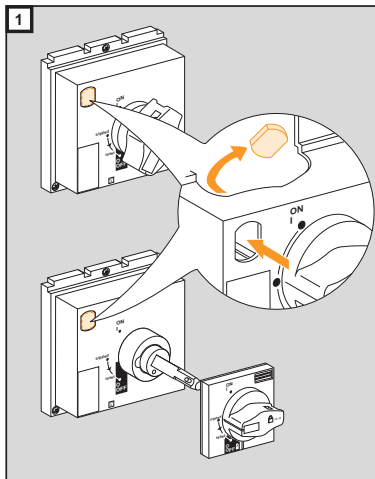
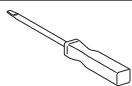
verrouillage  
commande rotative  
rotary handle  
key lock

Le montage de ces  
matériels ne peut être  
effectué que par des  
personnes habilitées.  
Le non respect des  
indications de la  
présente notice ne  
saurait engager la  
responsabilité du  
constructeur.

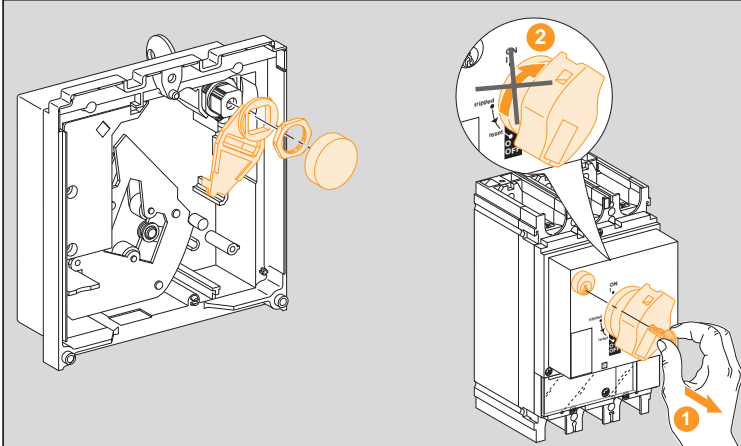
The equipment shall be  
assembled only by  
qualified personnel. The  
manufacturer assumes  
no responsibility for  
damages resulting from  
the non-application or  
incorrect application of  
the instructions provided  
herein.



Pozidriv n° 2  
ou plat /  
slotted screwdriver



3 came verrouillage "ouvert" / fitting an open position key lock



came verrouillage "fermé" ou "ouvert" / fitting an open or close position key lock

