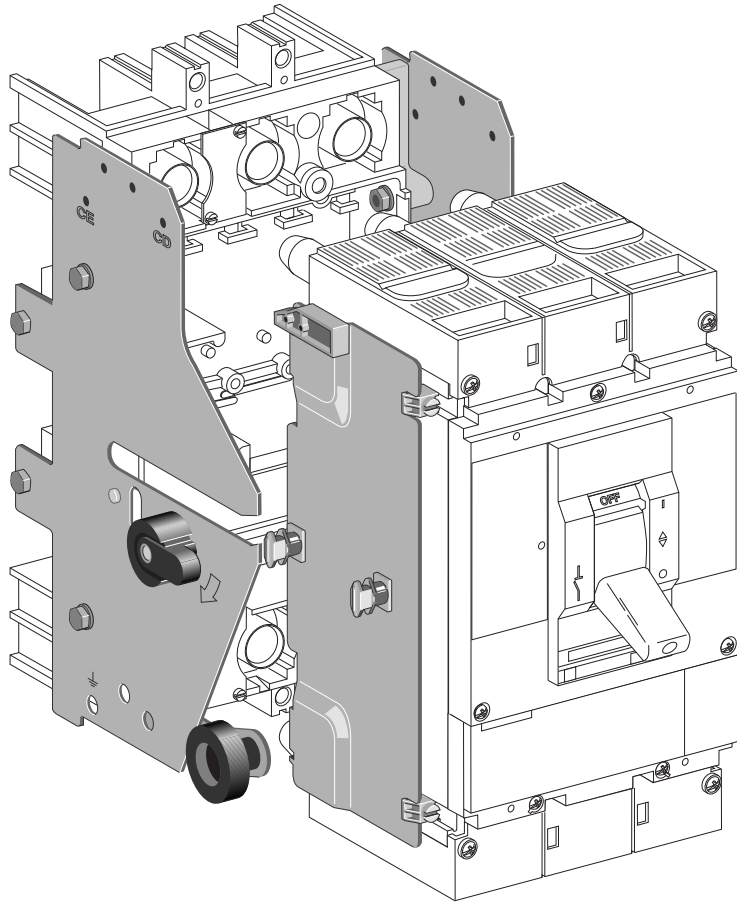


**Compact
NS400/NS630
NSJ400/NSJ600**

châssis d'embrochage
withdrawable cradle



Le fournisseur recevra 2 films:

- 1 pour le noir
- 1 pour la couleur.

Pour chaque modification ce document de gestion technique sera obligatoirement accompagné du ou des films concernés.

Qualité du papier:

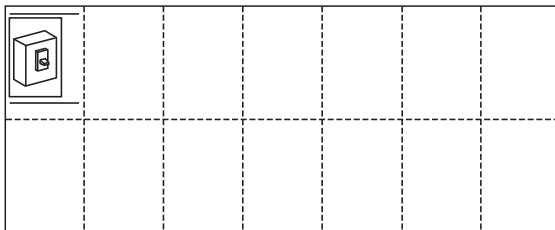
90 grammes couché moderne, semi-mat 2 faces.

Impression OFFSET:

caractères et traits, noir. couleur d'accompagnement,

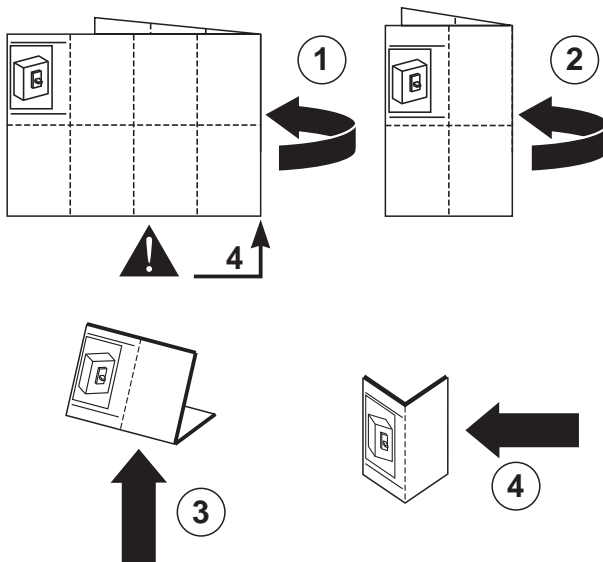
vert Pantone 355

FORMAT ouvert: 300 x 735



recto/verso

FORMAT plié: 150 x 105



G	02-07-02	GT020031 modifié couple de serrage (vue n°2)	Pouteil Noble		RANEA			
F	19-02-02	GT010468 supprimé couple de serrage du percuteur prédéclenchement (vue n°2)	NADJAR		RANEA			
E	05-07-00	GT990049, modif forme socle et entretoises flasques	Pouteil Noble		RANEA			
D	01-06-97	Mise à jour UL	Champier		RANEA			
Ind. Index	Date Date	Modification/Modification	Nom Name	Visa Signature	Nom Name	Visa Signature	Archivage Micro-filmed	
			Préparé par/Drawn by		Vérifié par/Checked by			
Echelle Scale	0,5		Appareil/Device or equipment					
			NS400-630, NSJ400-600					
Unité/Issued by	PAC		Ensemble/Assembly			Chassis d'embrochage		
Code de diffusion Distribution code			Pièce/Part			NOTICE PRODUIT		
						998265		A
								Page/page 1 / 5

998265AG

châssis
d'embrochage
withdrawable cradle

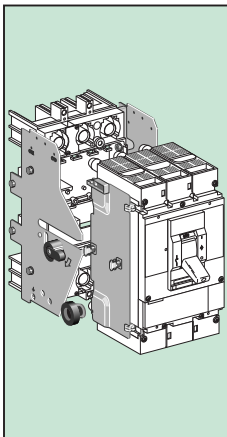
The manufacturer assumes no responsibility for damage resulting from the non-application or incorrect application of the instructions provided herein.

Le non respect des indications de la présente notice ne saurait engager la responsabilité du constructeur.

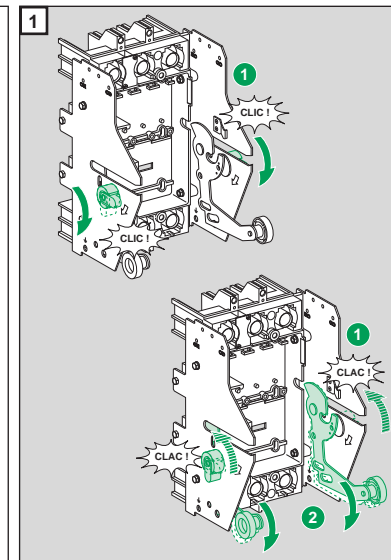
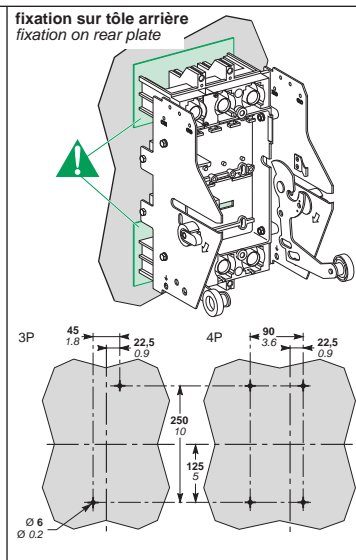
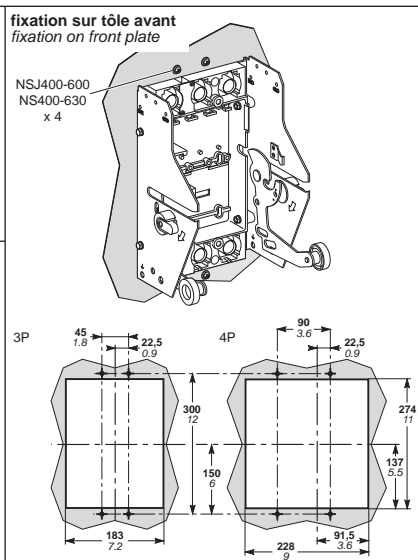
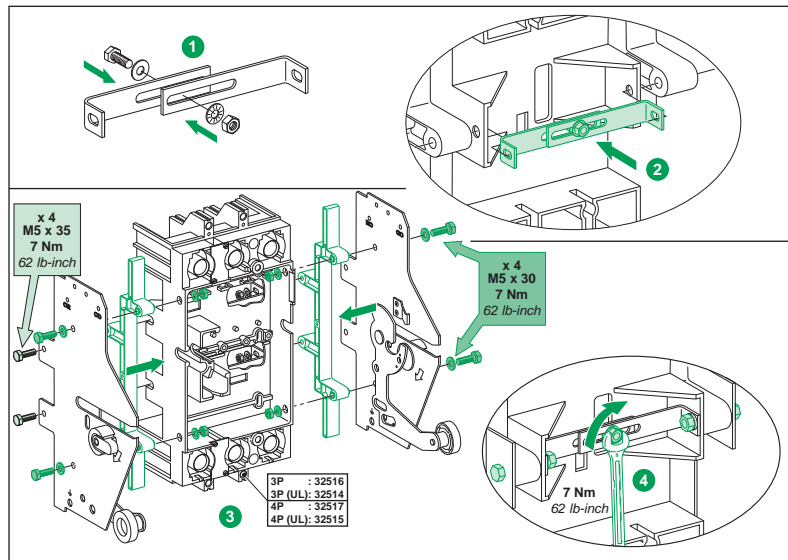
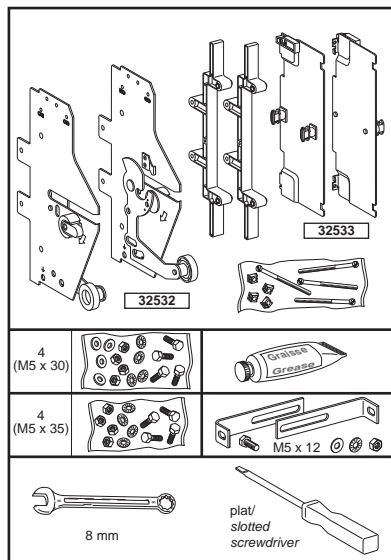
El fabricante no se responsabiliza de los daños originados como resultado de la falta de aplicación o aplicación incorrecta de las presentes instrucciones.

Merial Gerin
Modicon
Square D
Telemecanique

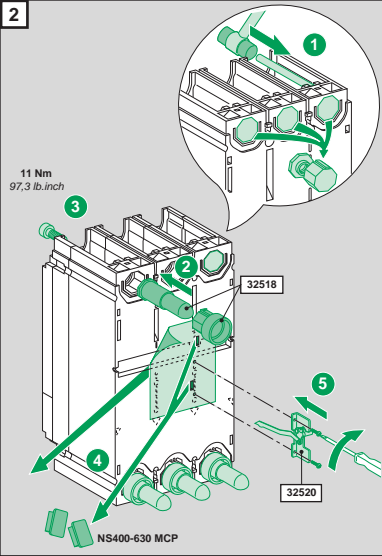
Compact
NS400-630
NSJ400-600



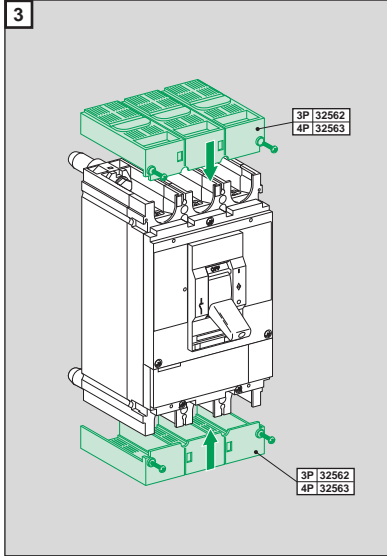
Schneider
Electric



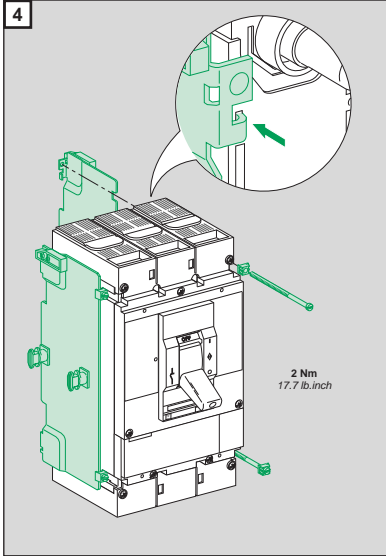
2



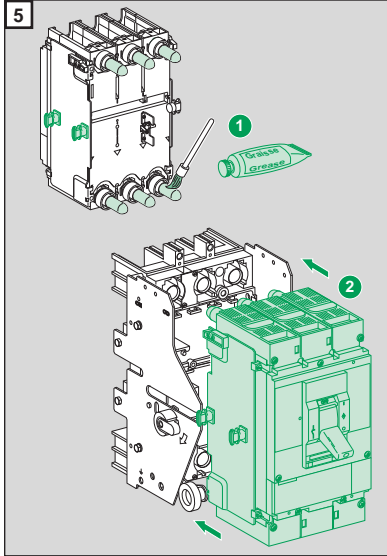
3



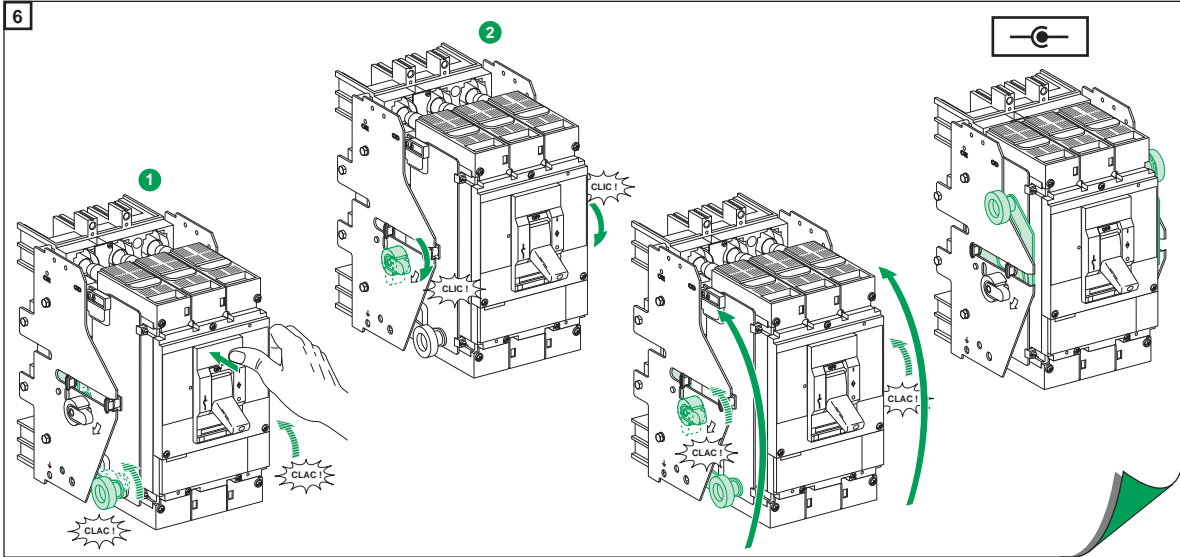
4



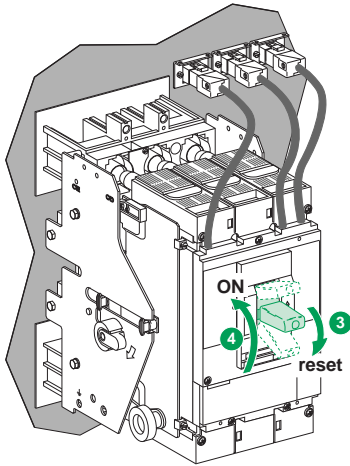
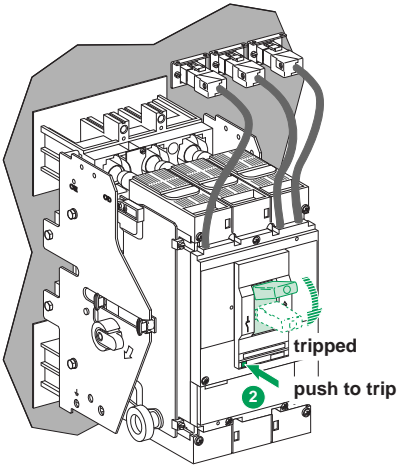
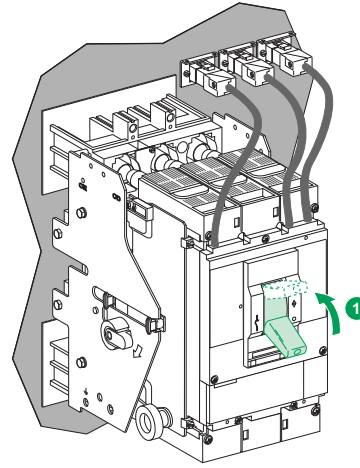
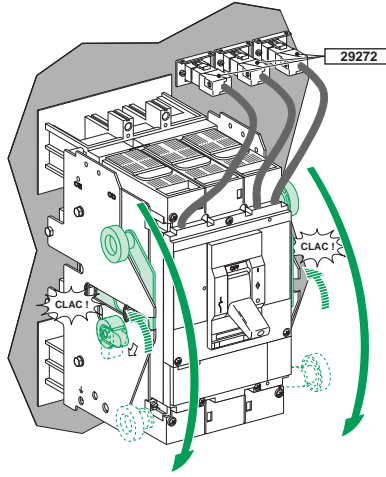
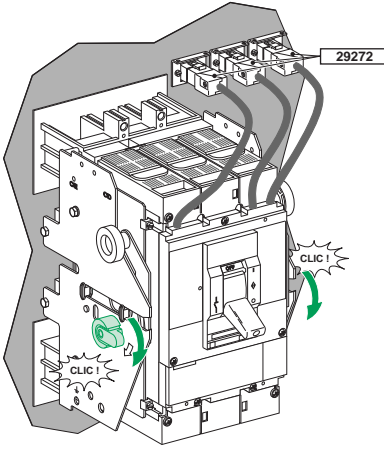
5



6



7 TEST



10

