

Le fournisseur recevra 2 films:

- 1 pour le noir
- 1 pour la couleur.

Pour chaque modification ce document de gestion technique sera obligatoirement accompagné du ou des films concernés.

Qualité du papier:

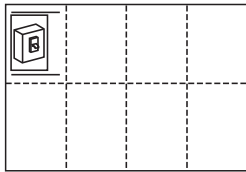
90 grammes couché moderne, semi-mat 2 faces.

Impression OFFSET:

caractères et traits, noir. couleur d'accompagnement,

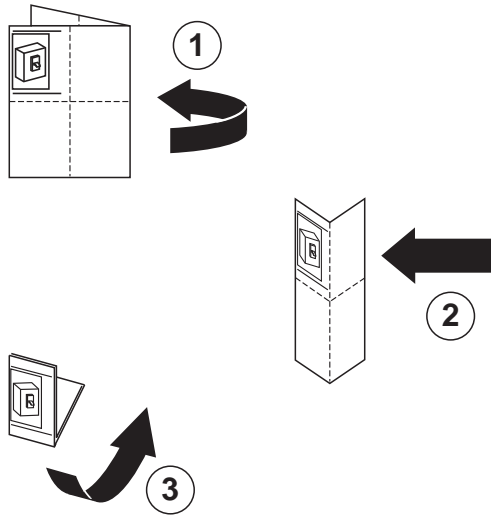
bleu Pantone 300.

FORMAT ouvert: 300 x 420



recto/verso

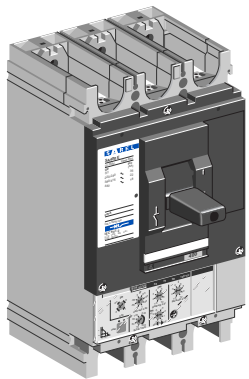
FORMAT plié: 150 x 105



D	31-03-00	GT990272 modifié tableau de choix, vis bornes	PONS DE VINCENT		RANEA			
C	15-04-96	Modifié couple de serrage bornes, ajouté couple de serrage poignée	CHAMPIER		RANEA			
B	01-03-95	Ajouté isolation barres. Modifié: vue fournitures; tableau section.	CHAMPIER		RANEA			
A	31-10-94	Edition originale/First issue	CHAMPIER		RANEA			
Ind. Index	Date Date	Modification/Modification	Nom Name	Visa Signature	Nom Name	Visa Signature	Archivage Micro-filmed	
			Préparé par/Drawn by		Vérifié par/Checked by			
Echelle Scale	0,50		Appareil/Device or equipment					D
Unité/Issued by	PACT	SA 630						
Code de diffusion Distribution code		Pièce/Part		998260B			1 / 3	
		NOTICE PRODUIT						

SAREL

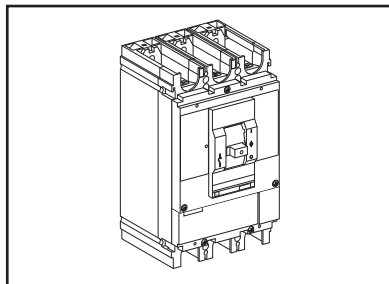
SA400-630
disjoncteur
circuit breaker



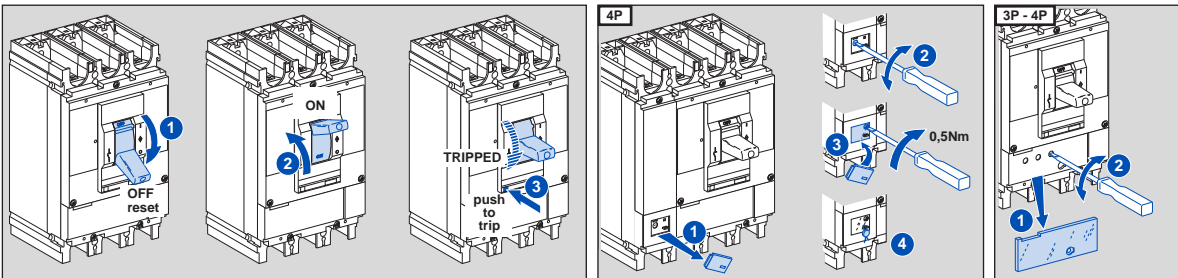
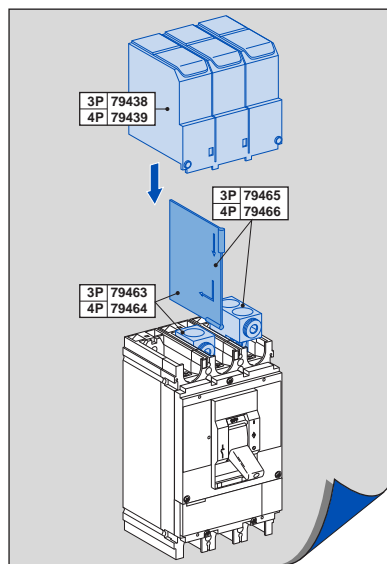
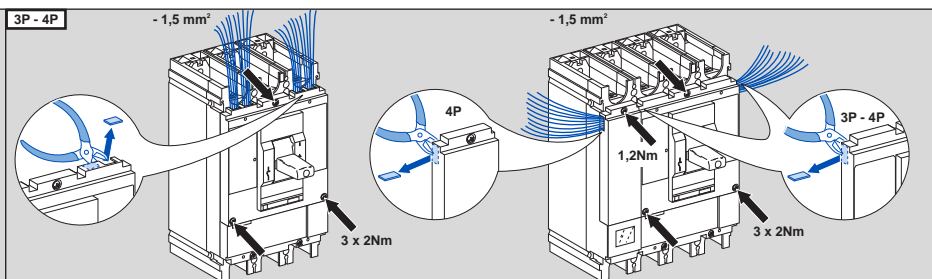
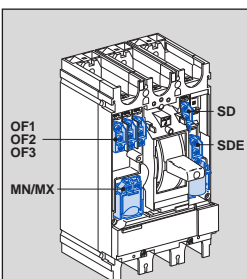
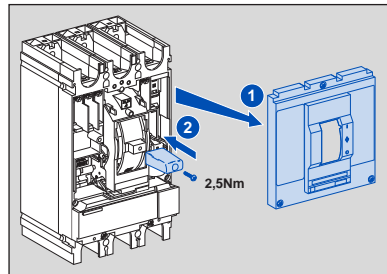
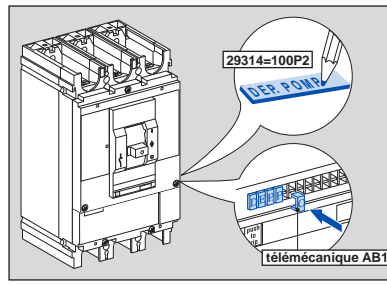
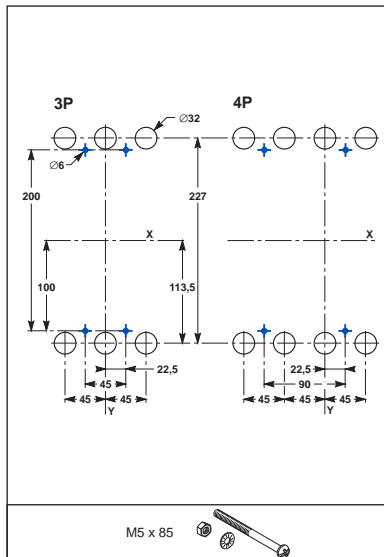
Le montage de ces matériels ne peut être effectué que par des professionnels. Le non respect des indications de la présente notice ne saurait engager la responsabilité du constructeur.

The equipment shall be assembled only by qualified personnel. The manufacturer assumes no responsibility for damages resulting from the non-application or incorrect application of the instructions provided herein.

998 260BD

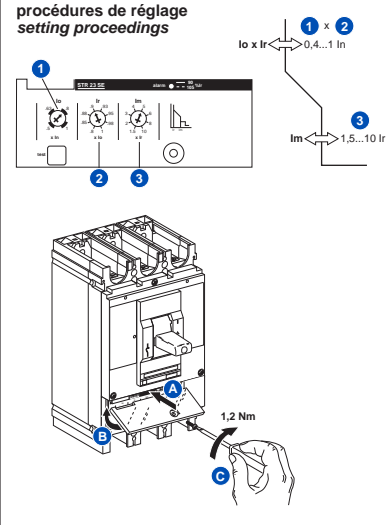
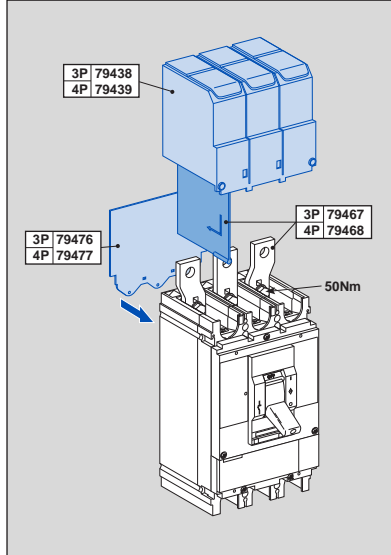
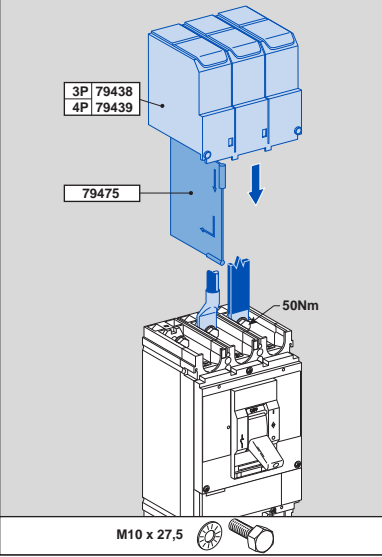
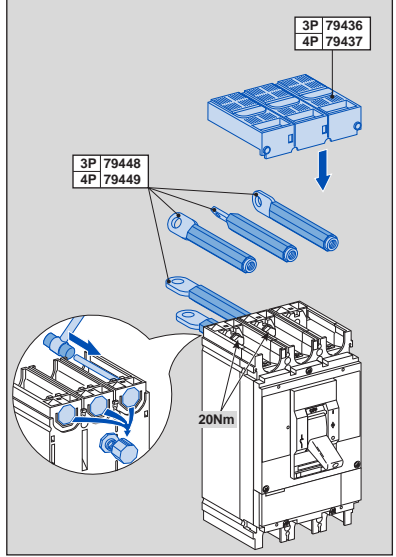


3P	4P		
6	8	M10 x 27,5	
6	8		
4		M5 x 85	
1			pozdriv n°1, 2 ou plat / slotted screwdriver



Sélection de la longueur de la vis en fonction de la section du câble
 Screw length selection according to line cable cross-section

SECTION DES CABLES			
35 mm ² → 300 mm ² Cu, Al			
Couple de serrage			
31 Nm			
SECTION DES CABLES			
2 x 35 mm ² → 2 x 95 mm ² Cu, Al			
Couple de serrage			
31 Nm			
SECTION DES CABLES			
2 x 120 mm ² → 2 x 240 mm ² Cu, Al			
Couple de serrage			
31 Nm			



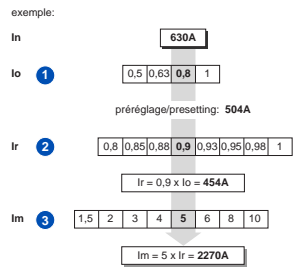
règlez les courants
adjust current setting

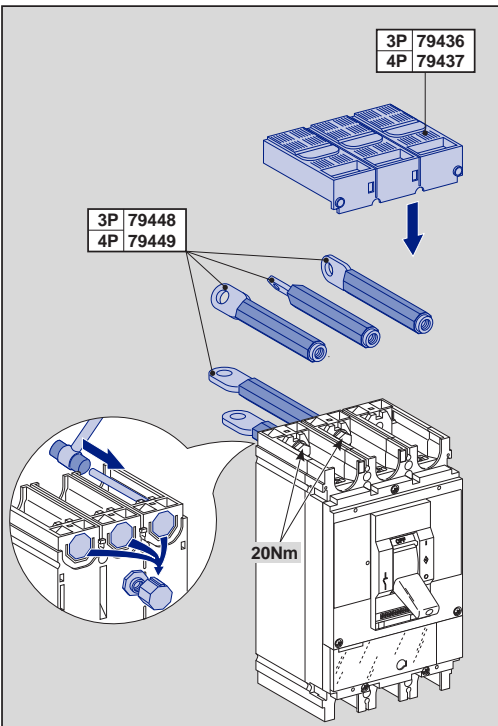
400A

1	2	I_r	1	.98	.95	.93	.9	.88	.85	.8	
		I_o	400	392	380	372	360	352	340	320	
			320	314	304	298	288	282	272	256	
			.63	252	247	239	234	227	222	214	202
			.5	200	196	190	186	180	176	170	160



630A

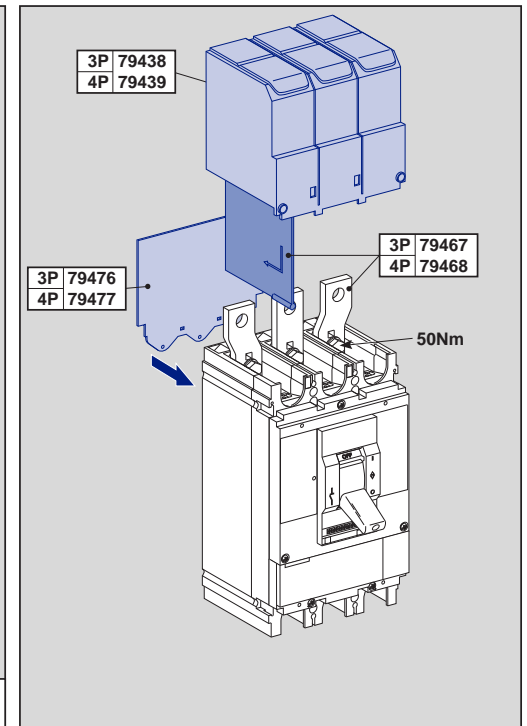
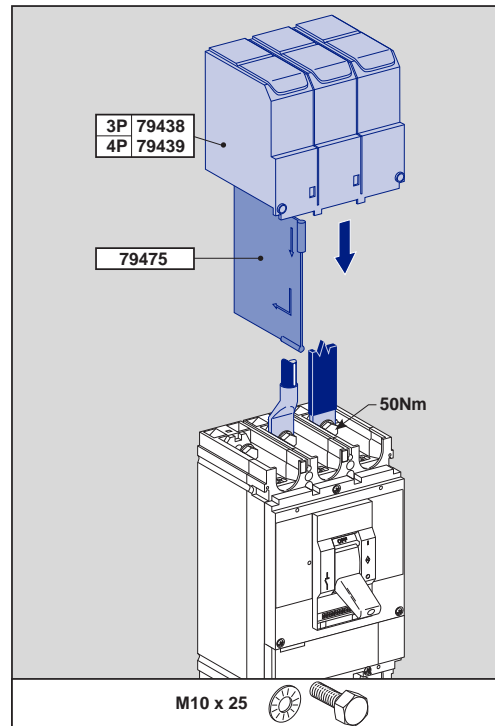
1	2	I_r	1	.98	.95	.93	.9	.88	.85	.8	
		I_o	630	617	598	585	567	554	535	504	
			.8	504	494	478	468	454	443	428	403
			.63	397	389	377	369	357	349	337	317
			.5	315	308	299	292	283	277	267	252



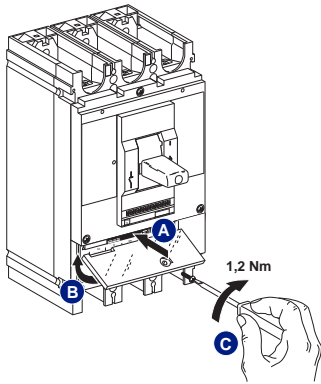
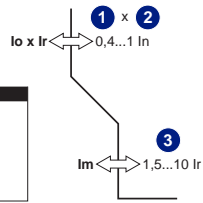
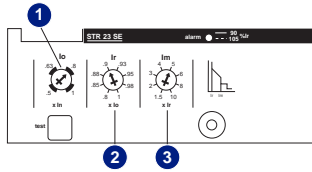


SA400-630

	mini	maxi
	35 mm ²	300 mm ²
	2 x 85 mm ²	2 x 240 mm ²



procédures de réglage
setting proceedings



règlez les courants
adjust current setting

400A

2	1	.98	.95	.93	.9	.88	.85	.8	
1	Io								
1	Ir	400	392	380	372	360	352	340	320
.8		320	314	304	298	288	282	272	256
.63		252	247	239	234	227	222	214	202
.5		200	196	190	186	180	176	170	160

630A

2	1	.98	.95	.93	.9	.88	.85	.8	
1	Io								
1	Ir	630	617	598	585	567	554	535	504
.8		504	494	478	468	454	443	428	403
.63		397	389	377	369	357	349	337	317
.5		315	308	299	292	283	277	267	252

exemple:

