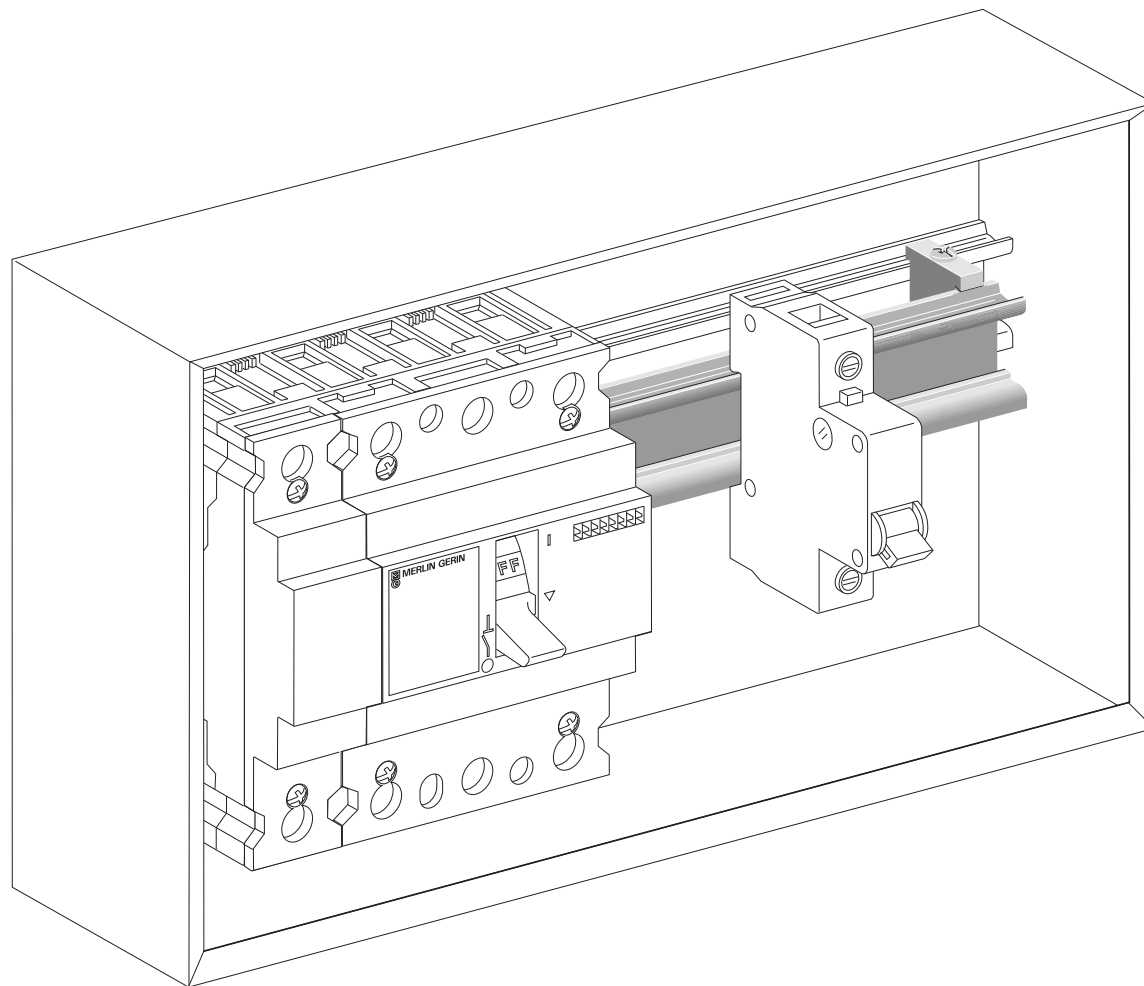


Compact NSA

rehausse DIN
Raising DIN rail



Le fournisseur recevra 2 films:

- 1 pour le noir
- 1 pour la couleur.

Pour chaque modification ce document de gestion technique sera obligatoirement accompagné du ou des films concernés.

Qualité du papier:

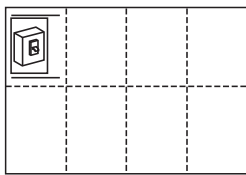
90 grammes couché moderne, semi-mat 2 faces.

Impression OFFSET:

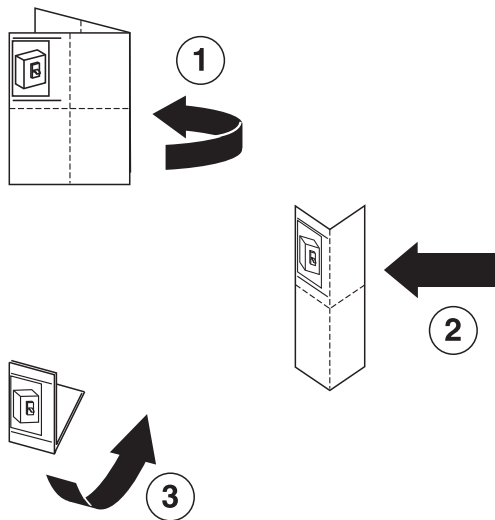
caractères et traits, noir. couleur d'accompagnement,

orange Pantone 151.

FORMAT ouvert: 220 x 320



FORMAT plié: 110 x 80

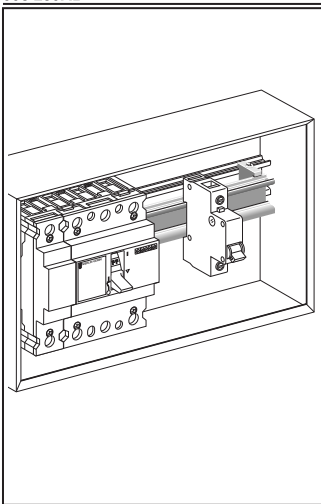


C	15-09-93	Modifié vue		CHAMPIER		RANEA			
B	15-03-95	Modifié intitulé		CHAMPIER		RANEA			
A	01-02-94	Edition originale/First issue		CHAMPIER		RANEA			
Ind. Index	Date Date	Modification/Modification		Nom Name	Visa Signature	Nom Name	Visa Signature	Archivage Micro-filmed	
				Préparé par/Drawn by		Vérifié par/Checked by			
Echelle Scale	0,75		Appareil/Device or equipment	NSA125N-E				B	
Unité/Issued by	PACT		Ensemble/Assembly	réhausse DIN					
Code de diffusion Distribution code			Pièce/Part	NOTICE PRODUIT					
								998259A	Page/page 1 / 2

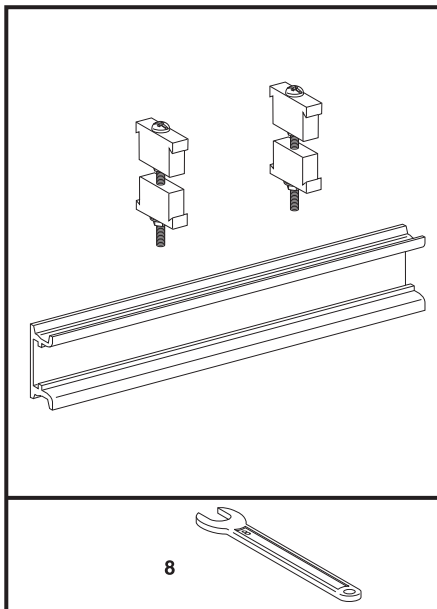
998 259AB

Compact
NSA

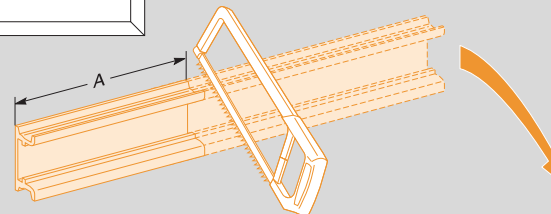
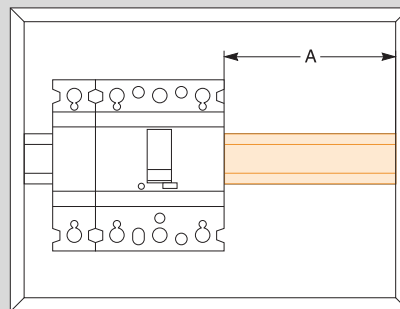
Rehausse DIN
raising DIN rail



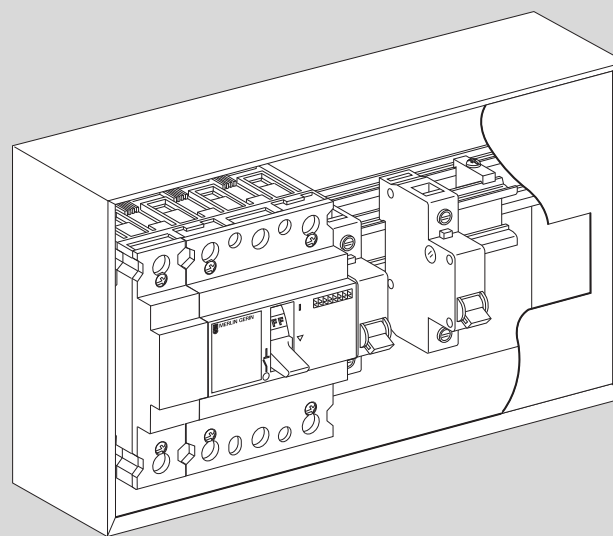
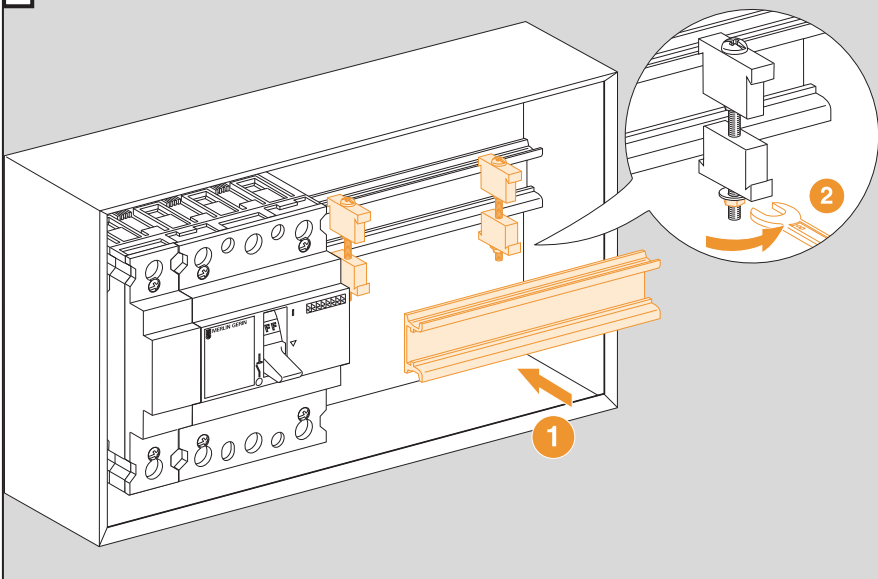
MERLIN GERIN
la maîtrise de l'énergie électrique



1 3P/4P



2



998 259AB - 2/2