

Le fournisseur recevra 2 films:

- 1 pour le noir
- 1 pour la couleur.

Pour chaque modification ce document de gestion technique sera obligatoirement accompagné du ou des films concernés.

Qualité du papier:

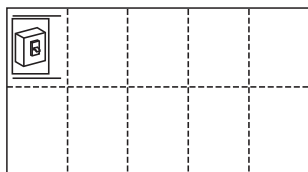
90 grammes couché moderne, semi-mat 2 faces.

Impression OFFSET:

caractères et traits, noir. couleur d'accompagnement,

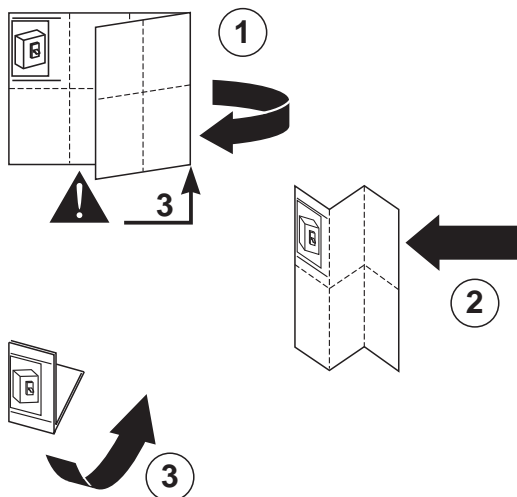
bleu Pantone 300

FORMAT ouvert: 220 x 400



recto/verso

FORMAT plié: 110 x 80



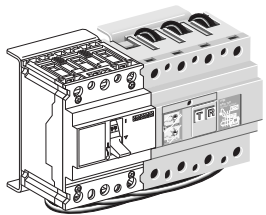
| | | | | | | | | |
|--|------------------|---------------------------------------|-------------------------------------|-----------------------|------------------------|-----------------------|-------------------------------|---------------------------|
| D | 01-10-97 | Modifié couple de serrage rac. cables | CHAMPIER | | RANEA | | | |
| C | 01-12-95 | Enlevé logo MG des faces AV | CHAMPIER | | RANEA | | | |
| B | 01-10-95 | Modifié couple de serrage rac. cables | CHAMPIER | | RANEA | | | |
| A | 31-10-94 | Edition originale/First issue | CHAMPIER | | RANEA | | | |
| Ind. Index | Date Date | Modification/Modification | Nom Name | Visa Signature | Nom Name | Visa Signature | Archivage Micro-filmed | |
| | | | Préparé par/Drawn by | | Vérifié par/Checked by | | | |
| Echelle Scale | 0,65 | | Appareil/Device or equipment | | | | BC | AD |
| | | | SA 160 | | | | | |
| Unité/Issued by | | Ensemble/Assembly | | MERLIN GERIN | | | | |
| PACT | | Diff | | | | | | |
| Code de diffusion Distribution code | | Pièce/Part | | 998258B | | | | |
| | | NOTICE PRODUIT | | | | | | Page/page 1 / 3 |

SAREL

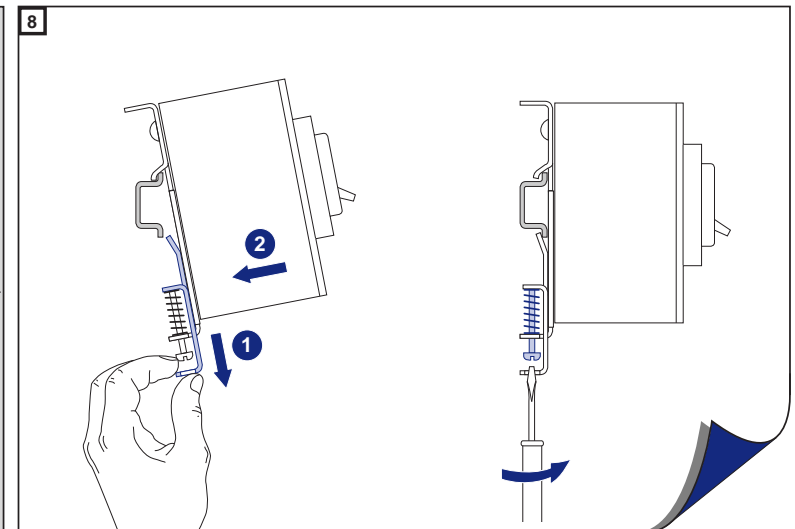
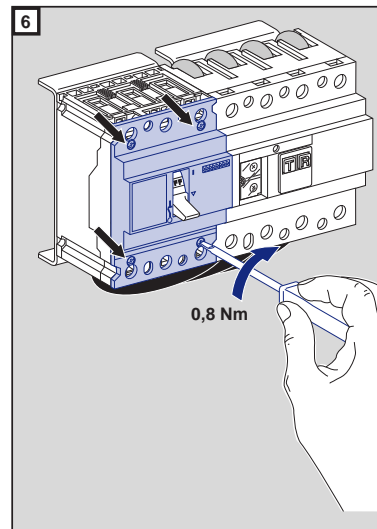
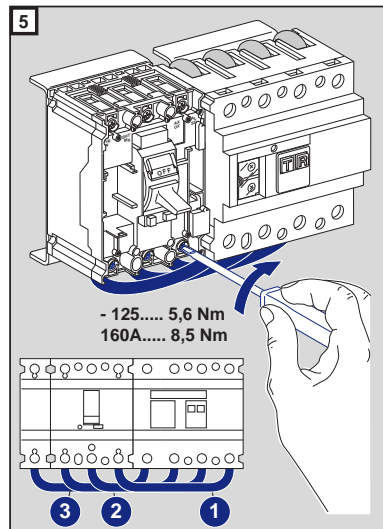
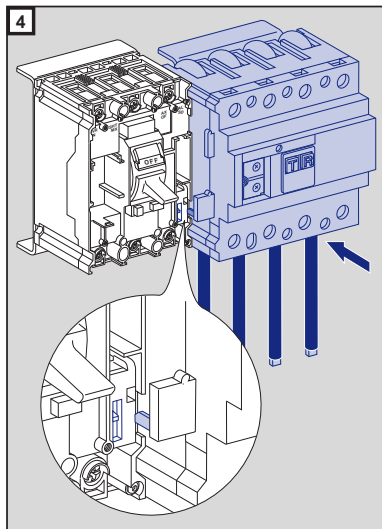
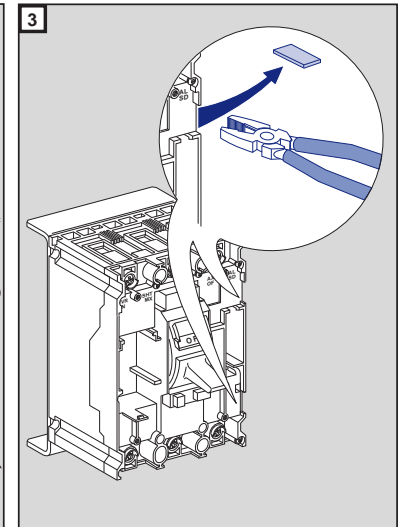
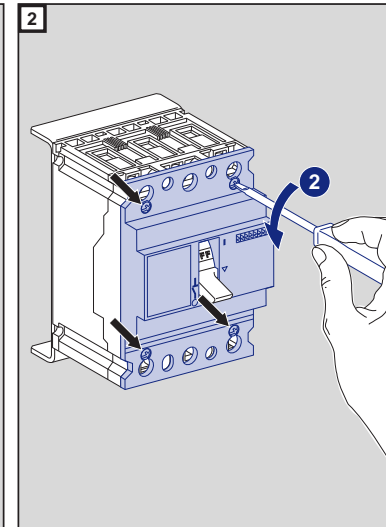
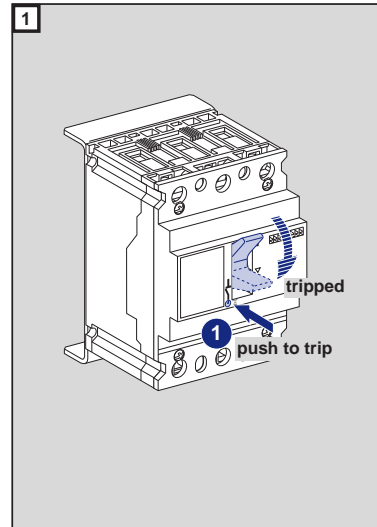
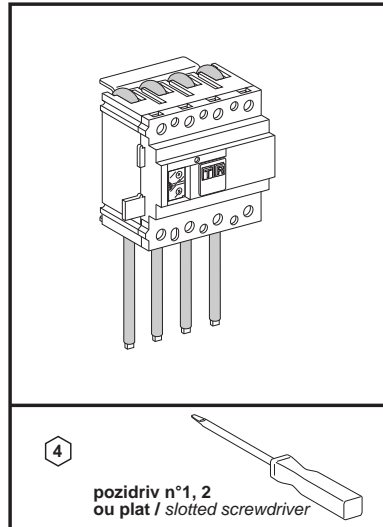
SA160
DIFF

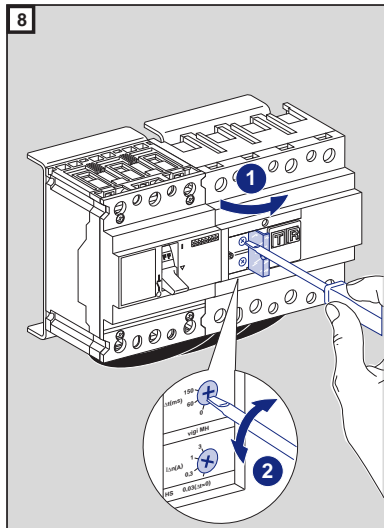
Le montage de ces matériels ne peut être effectué que par des personnes habilitées. Le non respect des indications de la présente notice ne saurait engager la responsabilité du constructeur.

The equipment shall be assembled only by qualified personnel. The manufacturer assumes no responsibility for damages resulting from the non-application or incorrect application of the instructions provided herein.



998 258BD





9

28000
28001

| Calibres | |
|----------|--------|
| - | 5.6 Nm |
| 125A | 8.5 Nm |
| 160A | |

