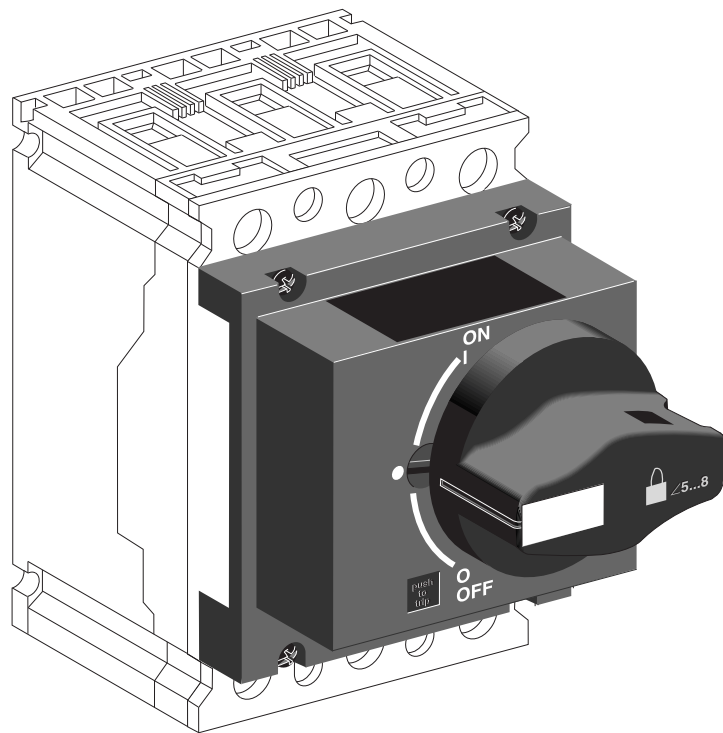


**Compact
NS80H-MA
NSE**

**commande rotative
directe**
direct rotary handle



Le fournisseur recevra 2 films:

- 1 pour le noir
- 1 pour la couleur.

Pour chaque modification ce document de gestion technique sera obligatoirement accompagné du ou des films concernés.

Qualité du papier:

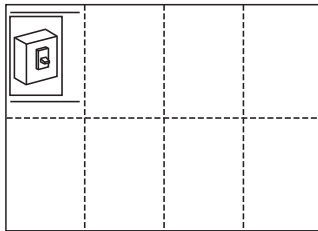
90 grammes couché moderne, semi-mat 2 faces.

Impression OFFSET:

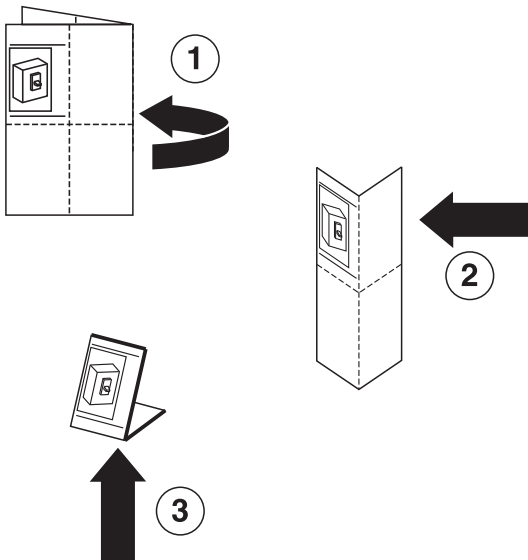
caractères et traits, noir. couleur d'accompagnement

orange Pantone 151.

FORMAT ouvert: 200 x 320



FORMAT plié: 100 x 80



D	01-06-97	Mise à jour UL	CHAMPIER		RANEA			
C	01-11-95	Ajouté étiquette et pose étiquette	CHAMPIER		RANEA			
B	01-02-94	Mise à jour / revision	CHAMPIER		RANEA			
A	01-04-93	Edition originale/First issue	CHAMPIER		RANEA			
Ind. Index	Date Date	Modification/Modification	Nom Name	Visa Signature	Nom Name	Visa Signature	Archivage Micro-filmed	
			Préparé par/Drawn by		Vérifié par/Checked by			
Echelle Scale	0,75		Appareil/Device or equipment		MERLIN GERIN			
Unité/Issued by	PACT		NS80H-MA, NSE					D
Code de diffusion Distribution code		Pièce/Part	NOTICE PRODUIT		998252A		Page/page	1 / 2

998 252AD

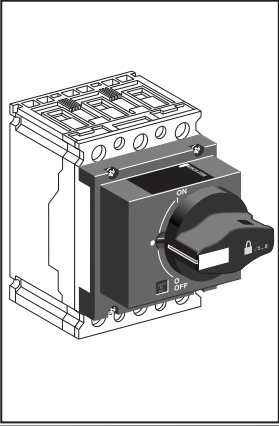
**Compact
NS80H-MA
NSE**

**commande
rotative
directe
direct rotary
handle**

Le montage de ces matériels ne peut être effectué que par des personnes habilitées. Le non respect des indications de la présente notice ne saurait engager la responsabilité du constructeur.

The equipment shall be assembled only by qualified personnel. The manufacturer assumes no responsibility for damages resulting from the non-application or incorrect application of the instructions provided herein.

MERLIN GERIN
la maîtrise de l'énergie électrique



TH 101	10 A	101-A	MA 1A	20 MA
TH 201	20 A	102-A	MA 2A	20 MA
TH 301	32 A	103-A	MA 3A	32 MA
TH 401	40 A	104-A	MA 4A	40 MA
TH 501	63 A	105-A	MA 5A	63 MA
TH 601	80 A	106-A	MA 6A	80 MA
TH 701	100 A	107-A	MA 7A	100 MA
TH 801	125 A	108-A	MA 8A	125 MA
TH 901	160 A	109-A	MA 9A	160 MA
TH 1001	200 A	110-A	MA 10A	200 MA

**Pozidriv n° 2
ou plat /
slotted screwdriver**

4 x 0,8 Nm
4 x 7 lb-in

TEST

ON

tripped

push to trip

OFF

reset

ON

ON

OFF