

**Compact
NS80H-MA
NSA
NSE**

**MN/MX
UVR/SHT**

Le fournisseur recevra 2 films:

- 1 pour le noir
- 1 pour la couleur.

Pour chaque modification ce document de gestion technique sera obligatoirement accompagné du ou des films concernés.

Qualité du papier:

90 grammes couché moderne, semi-mat 2 faces.

Impression OFFSET:

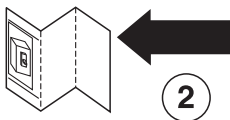
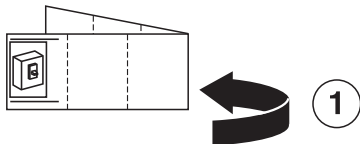
caractères et traits, noir. couleur d'accompagnement,

orange Pantone 151.

FORMAT ouvert: 75 x 348

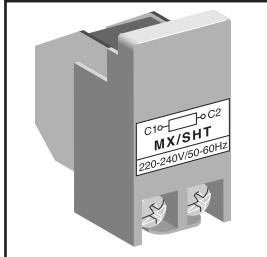


FORMAT plié: 75 x 58



E	15-11-95	Modifié format notice	CHAMPIER		RANEA		
D	15-03-95	Modifié: intitulés et seconde vue NSA125 devient NSA	CHAMPIER		RANEA		
C	15-10-94	Rajout du NSE75, UL, tableaux tensions.	CHAMPIER		RANEA		
F	01-06-97	Mise à jour UL	CHAMPIER		RANEA		
Ind. Index	Date Date	Modification/Modification	Nom Name	Visa Signature	Nom Name	Visa Signature	Archivage Micro-filmed
			Préparé par/Drawn by		Vérifié par/Checked by		
Echelle Scale		Appareil/Device or equipment	MERLIN GERIN				F
Unité/Issued by	Ensemble/Assembly						
Code de diffusion Distribution code	Pièce/Part	998251 A				Page/page 1 / 2	
		NS80H-MA, NSA, NSE					
		MN/MX, UVR/SHT					
		NOTICE PRODUIT					

998 251AF



**Compact
NS80H-MA
NSA
NSE**

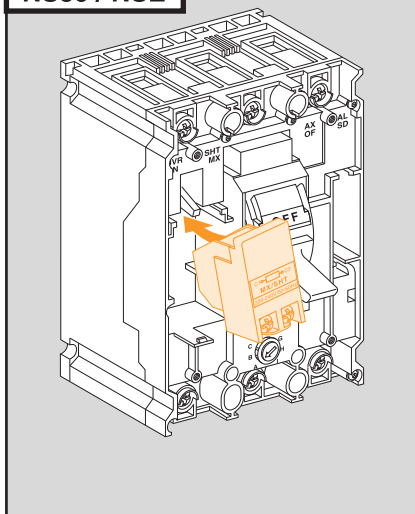
**MN/MX
UVR/SHT**

MERLIN GERIN
la maîtrise de l'énergie électrique

Le montage de ces matériels ne peut être effectué que par des personnes habilitées. Le non respect des indications de la présente notice ne saurait engager la responsabilité du constructeur.

The equipment shall be assembled only by qualified personnel. The manufacturer assumes no responsibility for damages resulting from the non-application or incorrect application of the instructions provided herein.

NS80 / NSE



NSA

