

998 246AE

disjoncteur bipolaire
two poles
circuit breaker

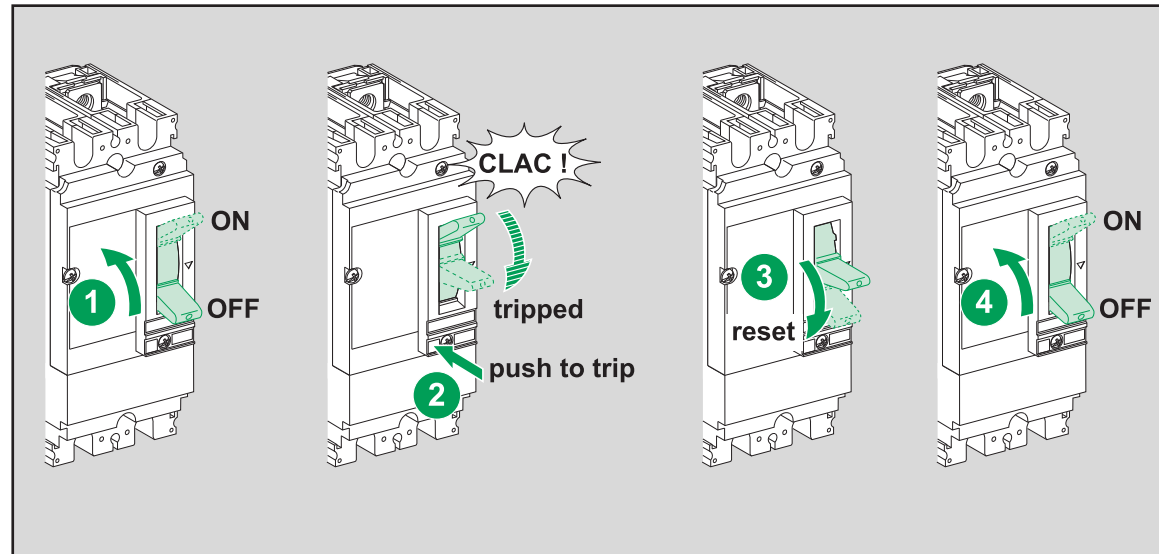
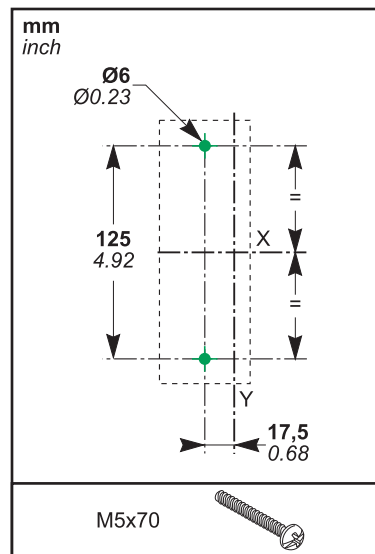
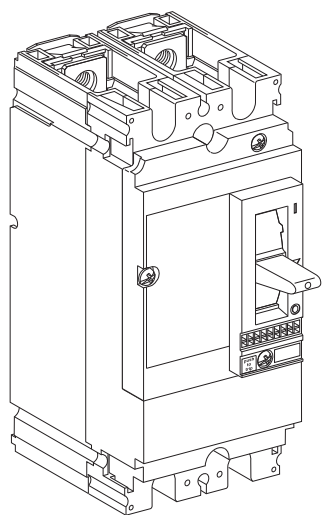
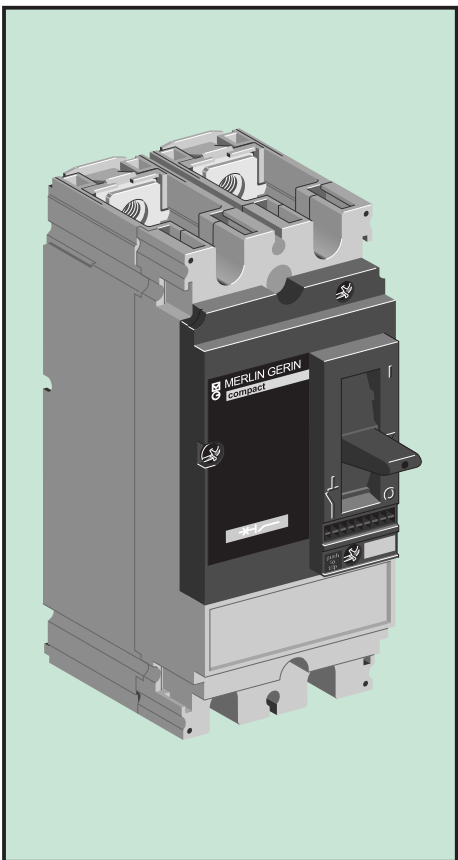
The manufacturer assumes no responsibility for damage resulting from the non-application or incorrect application of the instructions provided herein.

Le non respect des indications de la présente notice ne saurait engager la responsabilité du constructeur.

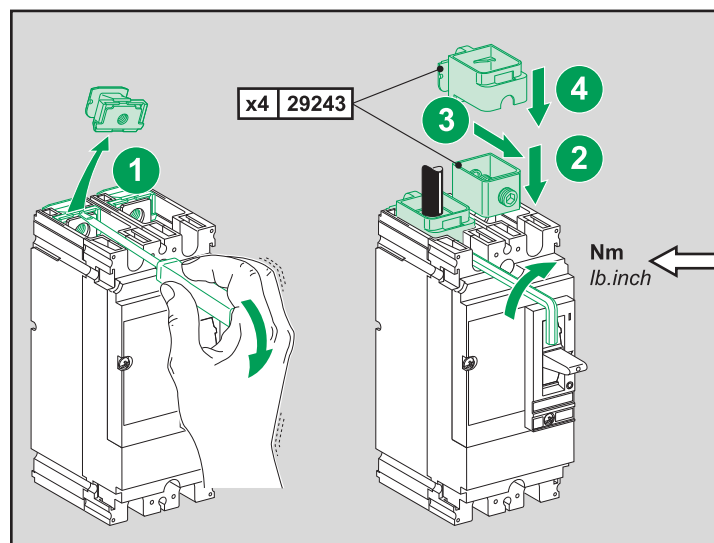
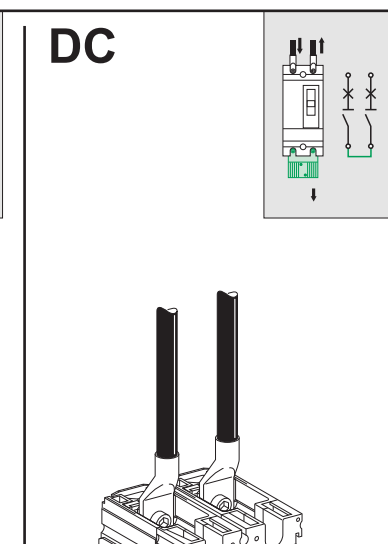
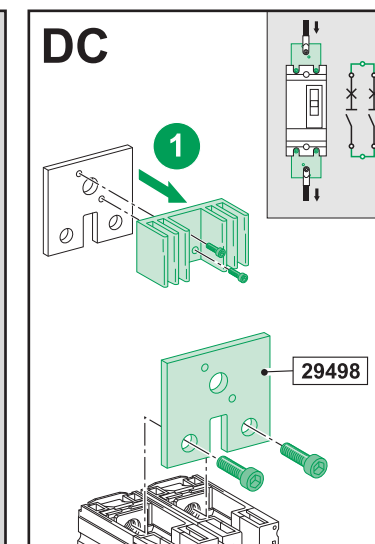
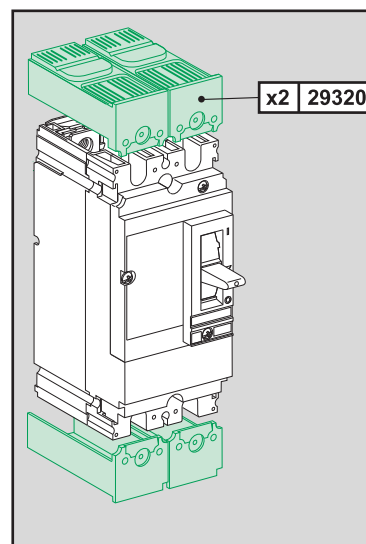
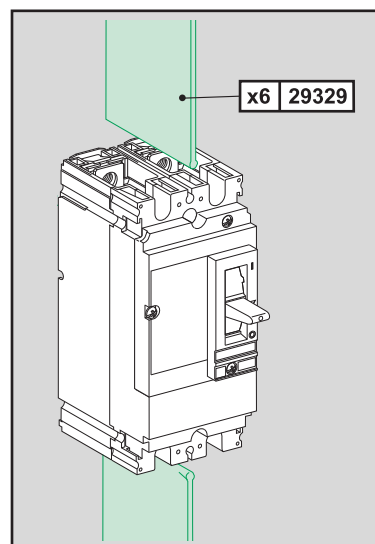
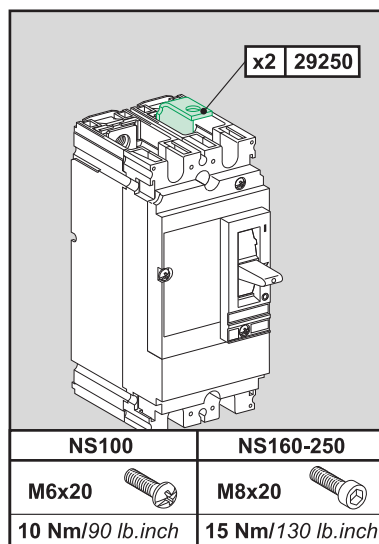
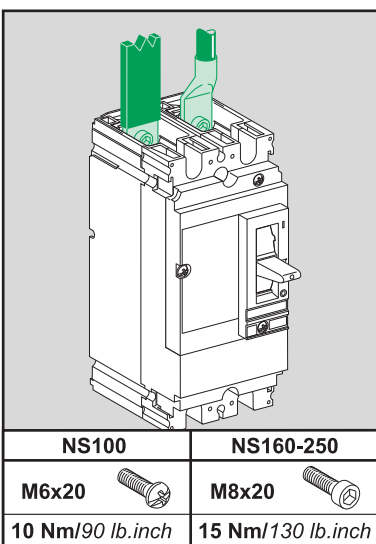
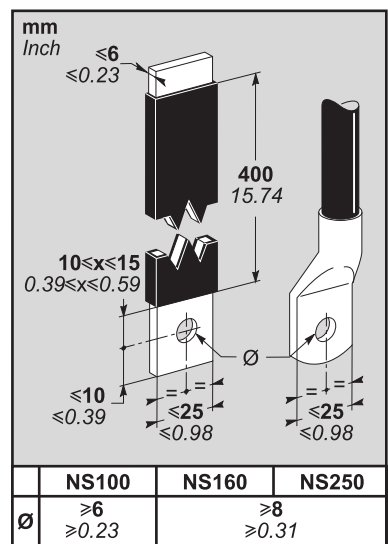
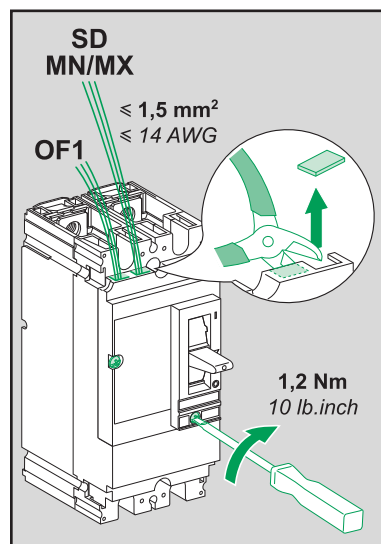
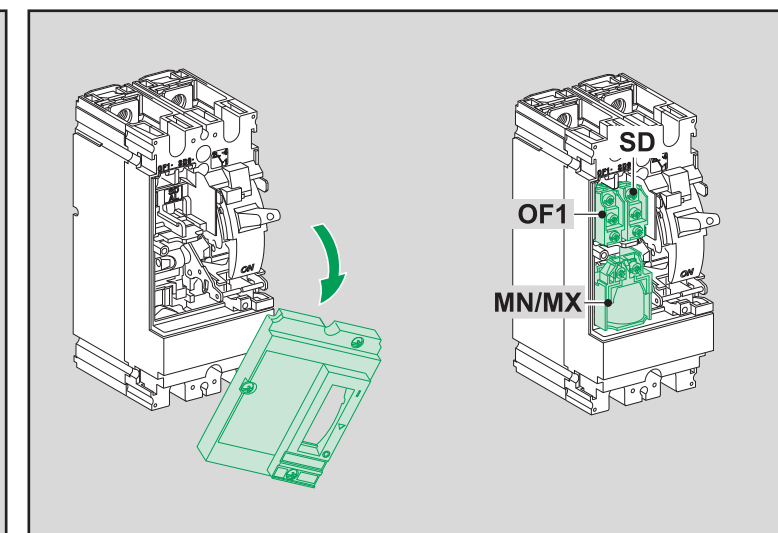
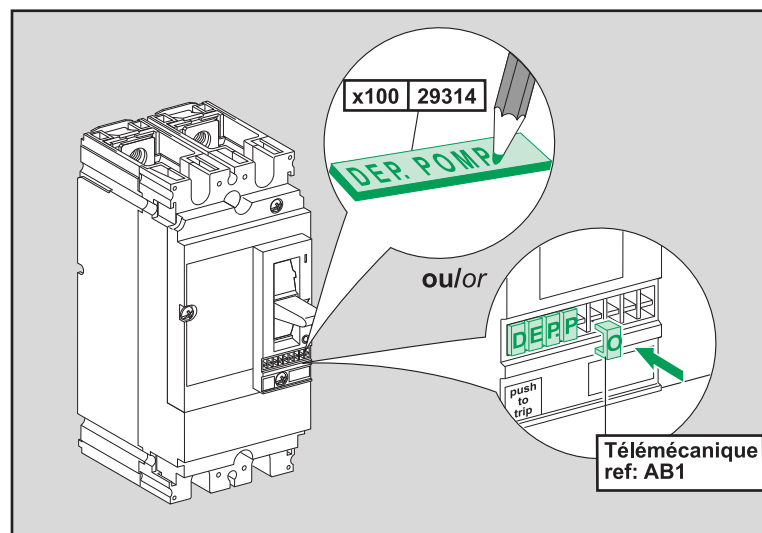
El fabricante no se responsabiliza de los daños originados como resultado de la falta de aplicación o aplicación incorrecta de las presentes instrucciones.

- Merlin Gerin
- Modicon
- Square D
- Telemecanique

Compact NS100-NS160 FPower NS100-160



NS100		NS160	
6 (M6 x 20)		6 (M8 x 20)	
2 (M5 x 70)		2 (M5 x 70)	
 mm 4 inch 5/32		 mm 6 inch 15/64	
pozidriv n°2, 3 ou plat slotted screwdriver			



ATTENTION NE PAS UTILISER AU DESSUS DE 160A.
 Les cables souples de 1,5 à 4 mm² necessitent des raccords avec embouts sertis ou autossertissables.
CAUTION DO NOT USE OVER 160A.
 Connection of 14 AWF to 11 AWG flexible cables, requires crimped or autocrimping ferrules.

mm
Inch

25,4

Section des cables Cable cross-section	Couple de serrage Tightening torque
1,5 mm ² → 95 mm ² Cu, Al 14 AWG → 4/0 AWG Cu / Al9 Cu	12 Nm 106 lb.inch

