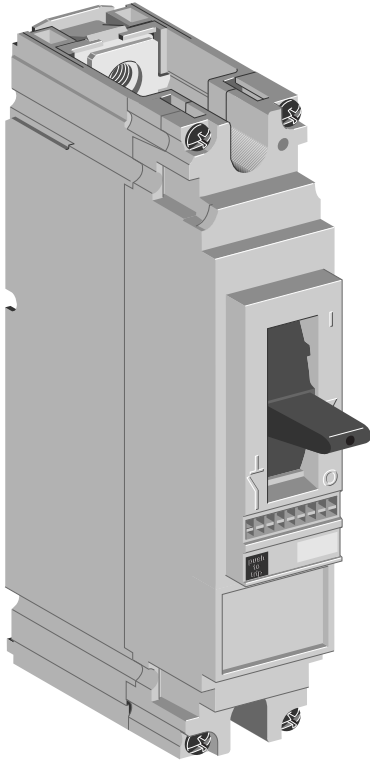


**Compact
NS100/NS160/NS250
SNS100/SNS160/SNS250**

circuit breaker
disjoncteur
interruptor
automático



998245AG

circuit breaker
disjoncteur
interruptor
automático

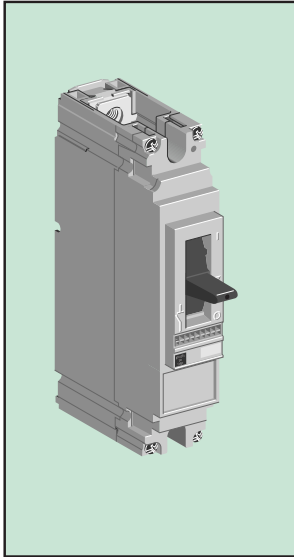
The manufacturer assumes no responsibility for damage resulting from the non-application or incorrect application of the instructions provided herein.

Le non respect des indications de la présente notice ne saurait engager la responsabilité du constructeur.

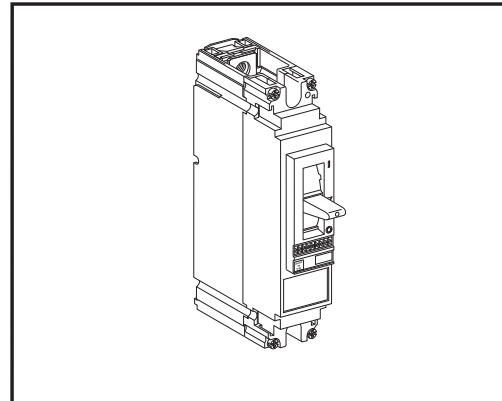
El fabricante no se responsabiliza de los daños originados como resultado de la falta de aplicación o aplicación incorrecta de las presentes instrucciones.

Merlin Gerin
Modicon
Square D
Telemecanique

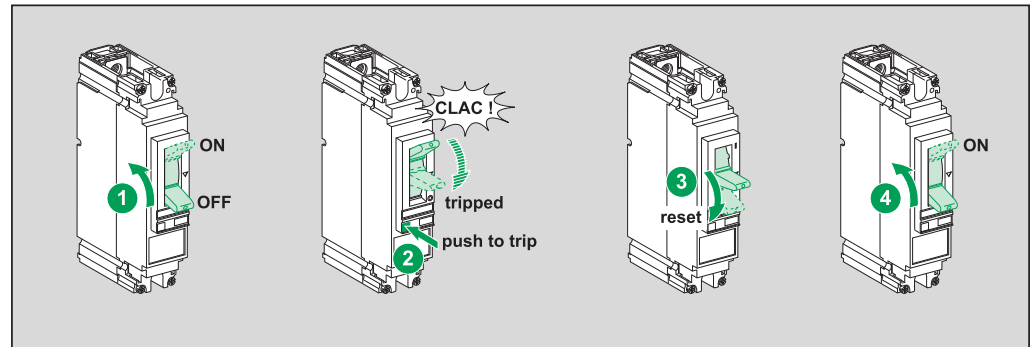
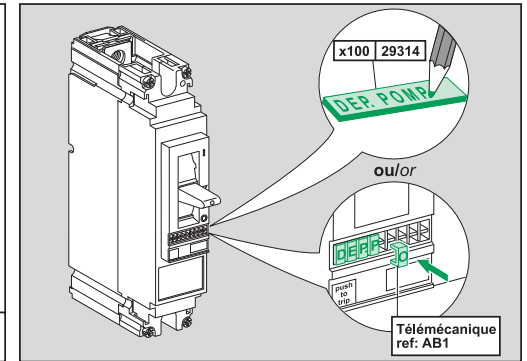
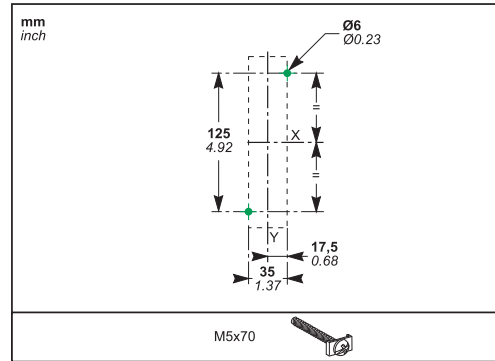
Compact
NS100-250
SNS100-250
FPower NS100-250

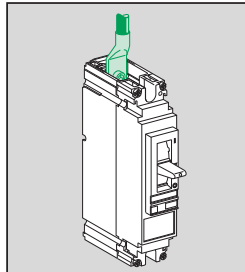
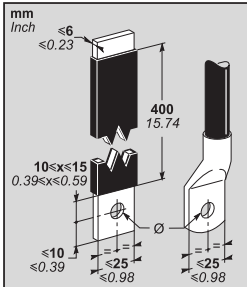


Schneider
Electric



NS100		NS160-250	
2 (M6 x 20)		2 (M8 x 20)	
2 (M5 x 70)		2 (M5 x 70)	

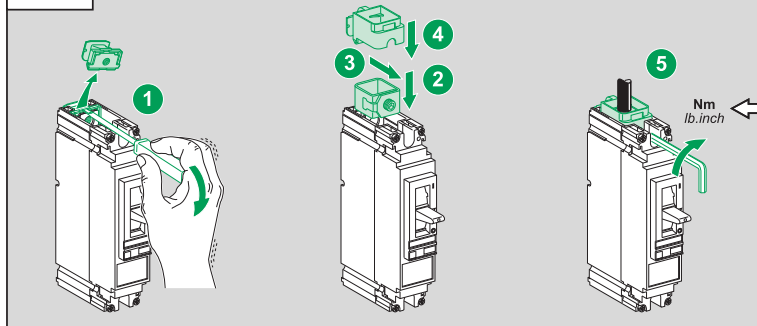




	NS100	NS160-250
	M6x20	M8x20
	10 Nm/90 lb.inch	15 Nm/130 lb.inch

	NS100	NS160	NS250
∅	≥6	≥8	≥0.31
	≥0.23	≥0.31	

NS100-160



bornes acier
steel lugs

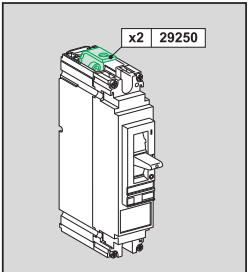
NS100-160
NS100/160
1,5 → 95 mm²
x2 29246

ATTENTION NE PAS UTILISER AU DESSUS DE 160A.
Les cables souples de 1,5 à 4 mm² necessitent des raccords avec embouts sertis ou autosertissables.
CAUTION DO NOT USE OVER 160A.
Connection of 14 AWG to 11 AWG flexible cables, requires crimped or autocrimping ferrules.

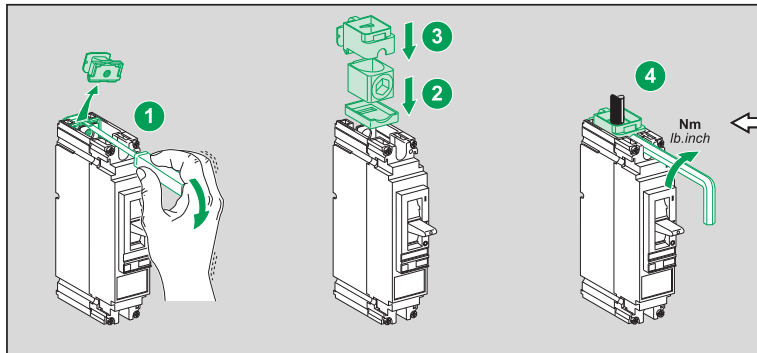
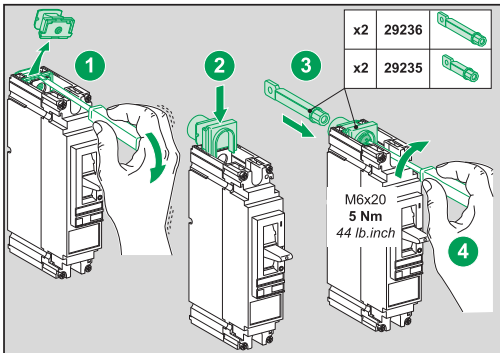
mm
inch

25,4
1

Section des cables	Couple de serrage
Cable cross-section	Tightening torque
1,5 mm ² → 95 mm ² Cu, Al	12 Nm
14 AWG → 4/0 AWG Cu / Al9 Cu	106 lb.inch



	NS100	NS160-250
	M6x20	M8x20
	10 Nm/90 lb.inch	15 Nm/130 lb.inch



bornes aluminium
aluminum lugs

NS100-250
NS100/250
25 → 95 mm² NS100/250
120 → 185 mm²
x2 29255 29247

mm
inch

25,4
1

15,5
0,61

12
0,47

Section des cables	Couple de serrage	Section des cables	Couple de serrage
Cable cross-section	Tightening torque	Cable cross-section	Tightening torque
25 mm ² → 50 mm ² Cu, Al	20 Nm	120 mm ² → 185 mm ² Cu, Al	26 Nm
4 AWG → 1/0 AWG Cu / Al9 Cu	180 lb.inch	250 kcmil → 350 kcmil Cu / Al9 Cu	225 lb.inch
70 mm ² → 95 mm ² Cu, Al	26 Nm		
2/0 AWG → 4/0 AWG Cu / Al9 Cu	225 lb.inch		

