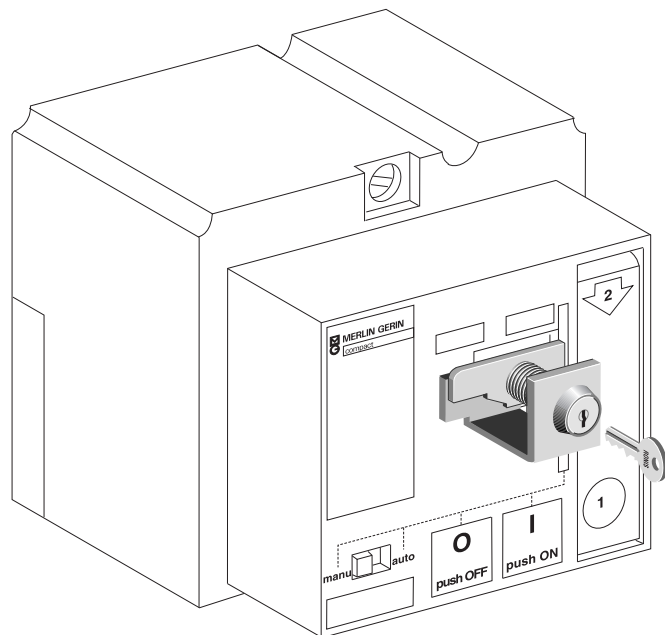


**Compact  
NS100/NS160/NS250  
NSF150/NSF250**

**verrouillage  
télécommande**  
*motor mechanism with  
locking*



Le fournisseur recevra 2 films:

- 1 pour le noir
- 1 pour la couleur.

Pour chaque modification ce document de gestion technique sera obligatoirement accompagné du ou des films concernés.

**Qualité du papier:**

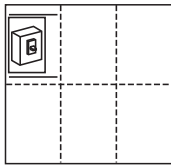
*90 grammes couché moderne, semi-mat 2 faces.*

**Impression OFFSET:**

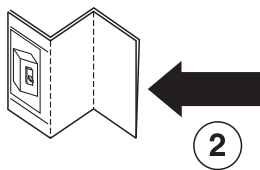
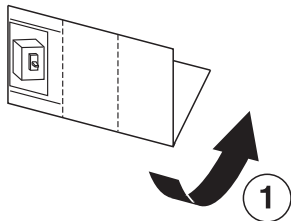
*caractères et traits, noir. couleur d'accompagnement*

**orange Pantone 151.**

**FORMAT ouvert: 150 x 174**



**FORMAT plié: 75 x 58**

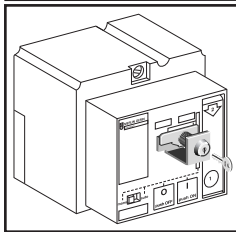


|  |                  |  |                                     |                                  |                       |                        |                       |                               |              |
|--|------------------|--|-------------------------------------|----------------------------------|-----------------------|------------------------|-----------------------|-------------------------------|--------------|
|  |                  |  |                                     |                                  |                       |                        |                       |                               |              |
| <b>C</b>                                   | 01-06-97         | Ajouté texte juridique et mise à jour UL |                                     | CHAMPIER                         |                       | RANEA                  |                       |                               |              |
| <b>B</b>                                   | 15-04-93         | Mise à jour / revision                   |                                     | CHAMPIER                         |                       | RANEA                  |                       |                               |              |
| <b>A</b>                                   | 15-02-93         | Edition originale/First issue            |                                     | CHAMPIER                         |                       | RANEA                  |                       |                               |              |
| <b>Ind. Index</b>                          | <b>Date Date</b> | <b>Modification/Modification</b>         |                                     | <b>Nom Name</b>                  | <b>Visa Signature</b> | <b>Nom Name</b>        | <b>Visa Signature</b> | <b>Archivage Micro-filmed</b> |              |
|  |                  |  |                                     | Préparé par/Drawn by             |                       | Vérifié par/Checked by |                       |                               |              |
| <b>Echelle Scale</b>                       | 1                |  | <b>Appareil/Device or equipment</b> | <b>NS100 → 250, NSF150250</b>    |                       |                        |                       |                               | <b>C</b>     |
| <b>Unité/Issued by</b>                     | <b>PACT</b>      |  | <b>Ensemble/Assembly</b>            | <b>verrouillage télécommande</b> |                       |                        |                       |                               |              |
| <b>Code de diffusion Distribution code</b> |                  |  | <b>Pièce/Part</b>                   | <b>NOTICE PRODUIT</b>            |                       |                        |                       | <b>Page/page</b>              | <b>1 / 2</b> |
|  |                  |  | <b>9 9 8 2 3 5   A</b>              |                                  |                       |                        |                       |                               |              |

998 235AC

Compact  
NS100 → NS250  
NSF150-250

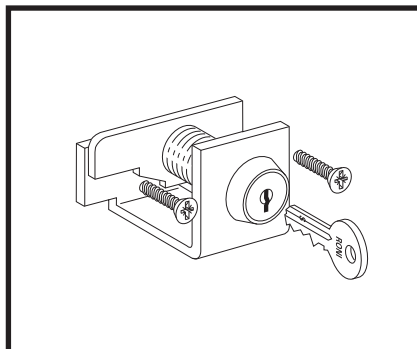
verrouillage  
télécommande  
motor  
mechanism  
locking



 MERLIN GERIN  
*la maîtrise de l'énergie électrique*

Le montage de ces matériels ne peut être effectué que par des professionnels. Le non respect des indications de la présente notice ne saurait engager la responsabilité du constructeur.

*The equipment shall be assembled only by qualified personnel. The manufacturer assumes no responsibility for damages resulting from the non-application or incorrect application of the instructions provided herein.*



Pozidriv n° 2  
ou plat /  
slotted screwdriver

