

accessory for MCC
type rotary handle
accessoire
commande rotative
MCC

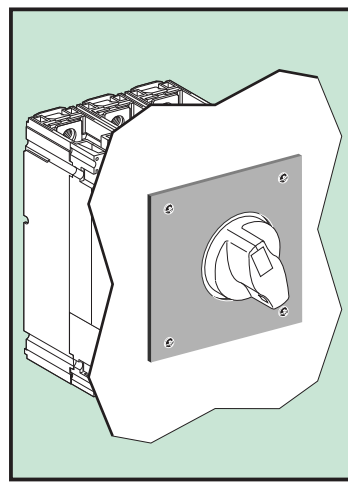
The manufacturer
assumes no
responsibility for
damage resulting
from the
non-application or
incorrect
application of the
instructions
provided herein.

Le non respect des
indications de la
présente notice ne
saurait engager la
responsabilité du
constructeur.

El fabricante no se
responsabiliza de los
daños originados
como resultado de la
falta de aplicación o
aplicación incorrecta
de las presentes
instrucciones.

- Merlin Gerin
- Modicon
- Square D
- Telemecanique

Compact
NS100-630
NSF150-250
NSJ400-600
FPower NS100-630



x4 x2 x1

Pozidriv n° 2
ou plat /
slotted screwdriver

1

NS100 → NS250	29337
NSF150-250	29339
NS400-630	32597
NSJ400-600	32599

2 NS100 → NS250 / NSF150-250

1,2 Nm
10 lb-in

OFF

2 NS400-630 / NSJ400-600

2 Nm
17.7 lb-in

OFF

1 à 3 mm maxi
.12 in. maxi

1,5 Nm
13 lb-in

	C	D	E	F
NS100 → NS250	41 mm 1.6 in.	100 mm 4 in.	50 mm 2 in.	125 ±2 mm 5 ±0.04 in.
NSF150-NSF250				
NS400-630	51 mm 2 in.	145 mm 5.7 in.	75 mm 3 in.	149 ±2 mm 5.7 ±0.04 in.
NSJ400-600				

tripped

OFF

+

ON

Ø 4 mm
Ø 0.15 in.

NS100 → NS250
NSF150-250

ON

NON / NO

NS400-630
NSJ400-600

ON

NON / NO

OUI / YES