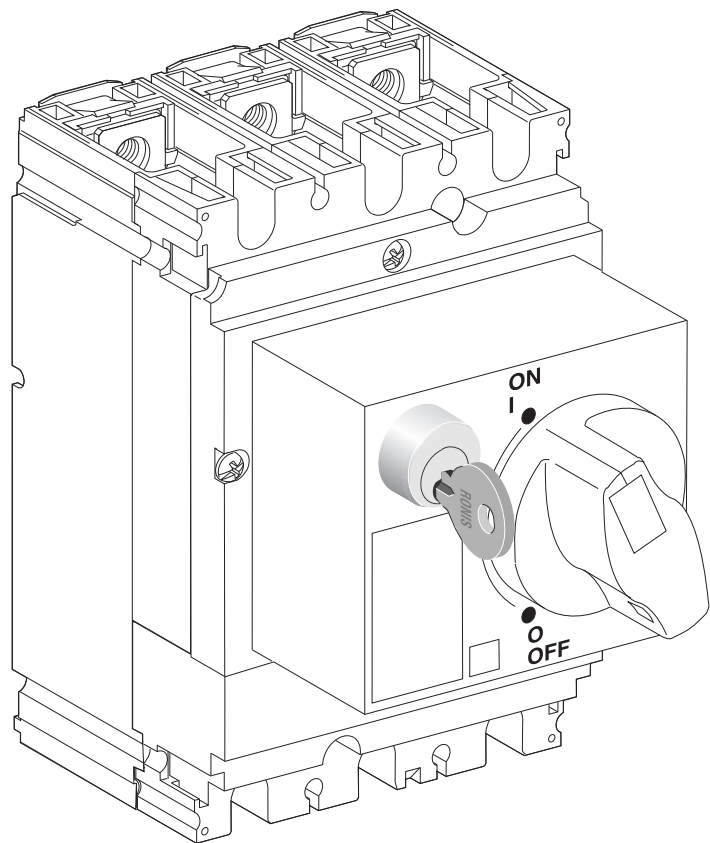


**Compact**  
**NS100/NS160/NS250**  
**NSF150/NSF250**  
**NS400/NS630**  
**NSJ400/NSJ600**

**verrouillage commande**  
**rotative**  
*rotary handle key lock*



Le fournisseur recevra 2 films:

- 1 pour le noir
- 1 pour la couleur.

Pour chaque modification ce document de gestion technique sera obligatoirement accompagné du ou des films concernés.

**Qualité du papier:**

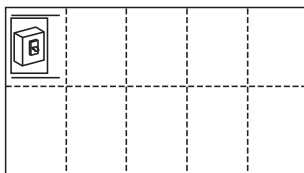
*90 grammes couché moderne, semi-mat 2 faces.*

**Impression OFFSET:**

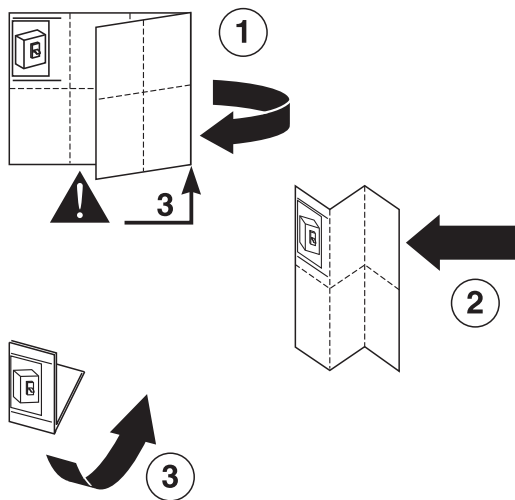
*caractères et traits, noir. couleur d'accompagnement*

**orange Pantone 151.**

**FORMAT ouvert: 200 x 400**

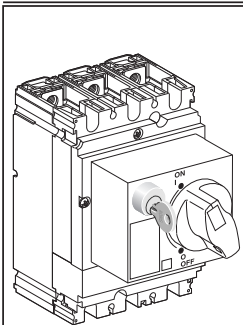


**FORMAT plié: 100 x 80**



<b>C</b>	01-06-97	Ajouté texte juridique et mise à jour UL		CHAMPIER		RANEA			
<b>B</b>	15-05-93	Mise à jour / revision		CHAMPIER		RANEA			
<b>A</b>	15-03-93	Edition originale/First issue		CHAMPIER		RANEA			
<b>Ind. Index</b>	<b>Date Date</b>	<b>Modification/Modification</b>		<b>Nom Name</b>	<b>Visa Signature</b>	<b>Nom Name</b>	<b>Visa Signature</b>	<b>Archivage Micro-filmed</b>	
				Préparé par/Drawn by		Vérifié par/Checked by			
<b>Echelle Scale</b>	0,65		<b>Appareil/Device or equipment</b>	NS100 → 630 - NSF150-250, NSJ400-600				<b>MERLIN GERIN</b>	<b>C</b>
<b>Unité/Issued by</b>	<b>PACT</b>	<b>Ensemble/Assembly</b>	verrouillage commande rotative						
<b>Code de diffusion Distribution code</b>		<b>Pièce/Part</b>	NOTICE PRODUIT			<b>998226A</b>		<b>Page/page</b>	<b>1 / 2</b>

998 226AC

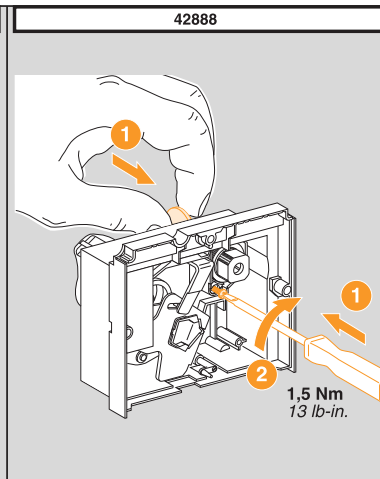
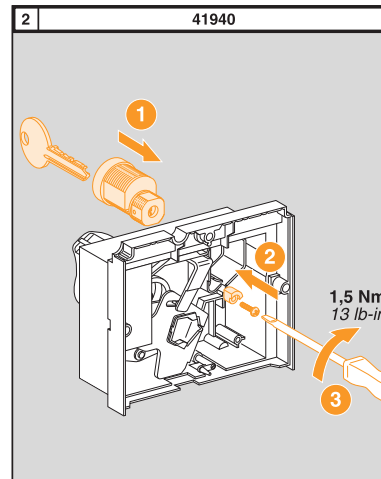
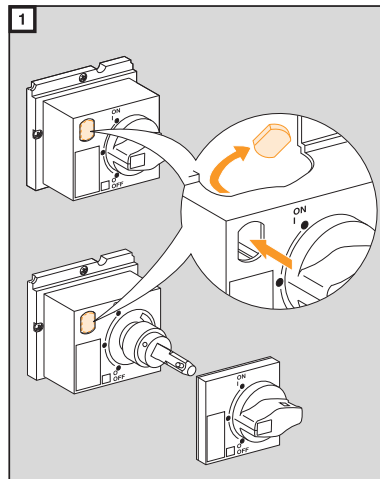
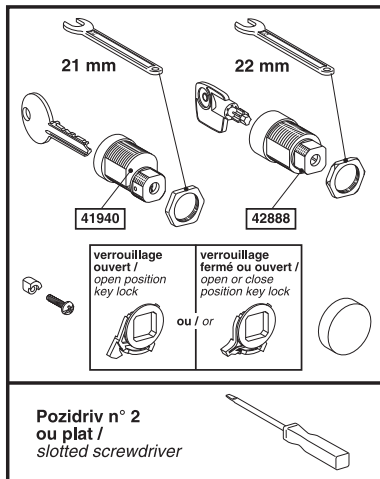


Compact  
NS100 → NS630  
NSF150-250  
NSJ400-600

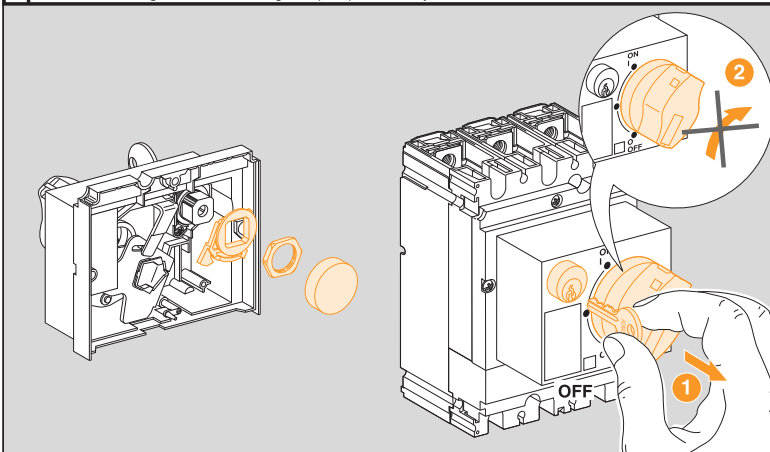
**verrouillage  
commande rotative**  
rotary handle  
key lock

Le montage de ces  
matériels ne peut être  
effectué que par des  
professionnels.  
Le non respect des  
indications de la  
présente notice ne  
saurait engager la  
responsabilité du  
constructeur.

The equipment shall be  
assembled only by  
qualified personnel. The  
manufacturer assumes  
no responsibility for  
damages resulting from  
the non-application or  
incorrect application of  
the instructions provided  
herein.



3 **came verrouillage "ouvert" / fitting an open position key lock**



came verrouillage "fermé" ou "ouvert" / fitting an open or close position key lock

