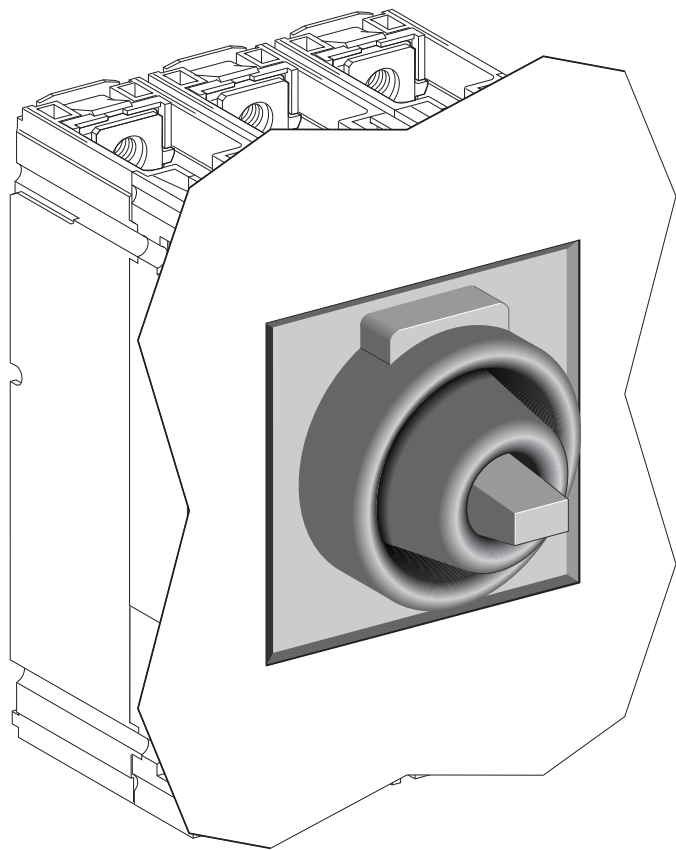


**Compact**  
**NS100/NS160/NS250**  
**NSF150/NSF250**  
**NS400/NS630**  
**NSJ400/NSJ600**

**soufflet étanchéité**  
**commande maneton**  
*rubber toggle cover*



Le fournisseur recevra 2 films:

- 1 pour le noir
- 1 pour la couleur.

Pour chaque modification ce document de gestion technique sera obligatoirement accompagné du ou des films concernés.

**Qualité du papier:**

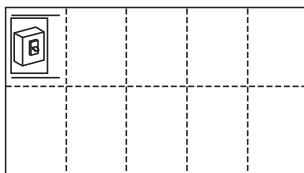
*90 grammes couché moderne, semi-mat 2 faces.*

**Impression OFFSET:**

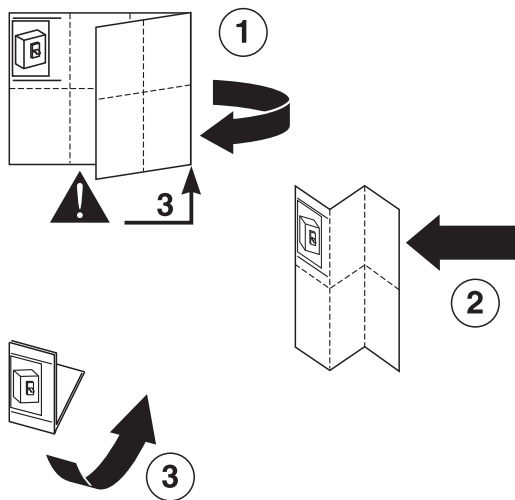
*caractères et traits, noir. couleur d'accompagnement,*

**orange Pantone 151.**

**FORMAT ouvert: 160 x 400**



**FORMAT plié: 80 x 80**



<b>C</b>	01-06-97	Mise à jour UL		CHAMPIER		RANEA			
<b>B</b>	15-12-93	Mise à jour / revision		CHAMPIER		RANEA			
<b>A</b>	15-03-93	Edition originale/First issue		CHAMPIER		RANEA			
Ind. Index	Date Date	Modification/Modification	Nom Name	Visa Signature	Nom Name	Visa Signature	Archivage Micro-filmed		
			Préparé par/Drawn by		Vérifié par/Checked by				
Echelle Scale	0,65	Appareil/Device or equipment	NS100 → 630, NSF150-250, NSJ400-600				<b>MERLIN GERIN</b>	<b>B</b>	<b>C</b>
Unité/Issued by	PACT	Ensemble/Assembly	Soufflet d'étanchéité cde. maneton					<b>A</b>	
Code de diffusion Distribution code		Pièce/Part	NOTICE PRODUIT				<b>998221A</b>	Page/page	1 / 2

998 221AC

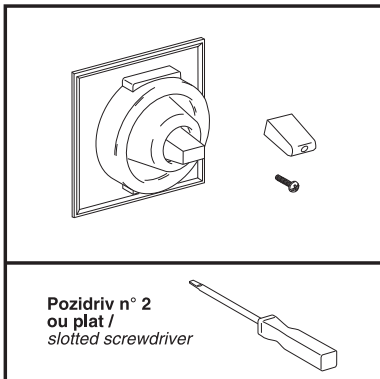
**Compact**  
NS100 → NS250  
NSF150-250

**soufflet étanchéité**  
**commande maneton**  
*rubber toggle cover*

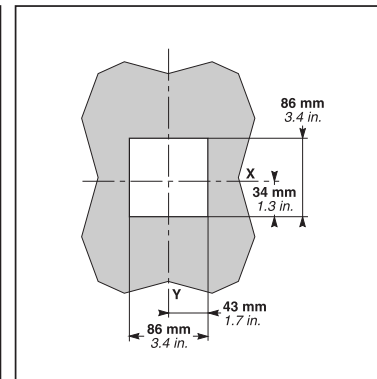
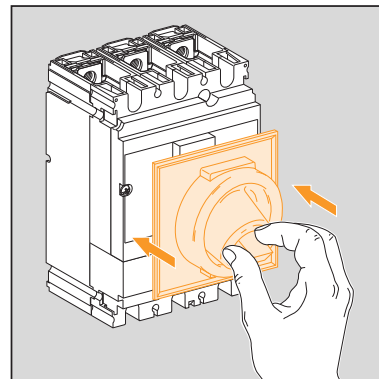
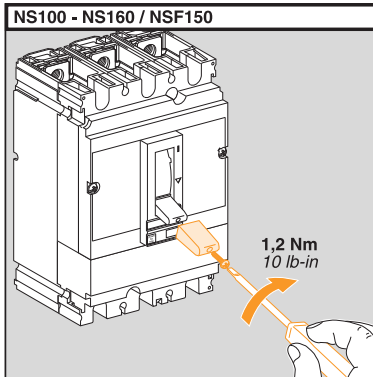
Le montage de ces matériels ne peut être effectué que par des personnes habilitées. Le non respect des indications de la présente notice ne saurait engager la responsabilité du constructeur.

The equipment shall be assembled only by qualified personnel. The manufacturer assumes no responsibility for damages resulting from the non-application or incorrect application of the instructions provided herein.

**MERLIN GERIN**  
la maîtrise de l'énergie électrique



**Pozidriv n° 2**  
**ou plat /**  
**slotted screwdriver**

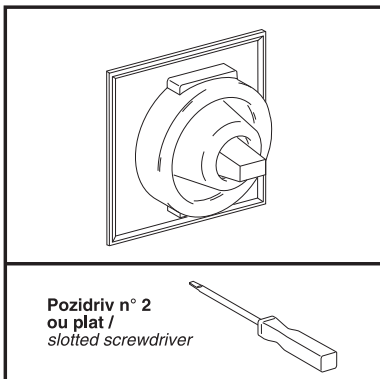


**Compact**  
NS400-630  
NSJ400-600

**soufflet étanchéité**  
**commande maneton**  
*rubber toggle cover*

Le montage de ces matériels ne peut être effectué que par des personnes habilitées. Le non respect des indications de la présente notice ne saurait engager la responsabilité du constructeur.

The equipment shall be assembled only by qualified personnel. The manufacturer assumes no responsibility for damages resulting from the non-application or incorrect application of the instructions provided herein.



**Pozidriv n° 2**  
**ou plat /**  
**slotted screwdriver**

